



ЗУРАГ ТӨСЛИЙН
" ЦАЦ СУВАРГА ИНТЕРНЭШНЛ "
ХХК

ЕГ шифр: TS 2009-151д

Эрчим Хүчний Хэмнэлттэй Хувийн орон сууц №2д

/модон араг бүтээцтэй хувилбар /



Цац суварга интернэшнл ХХК- ны захирал  Б.Гантөмөр

Улаанбаатар хот
2009 он

Зургийн жагсаалт

Д/Д	Зургийн нэр	Зургийн марк	Хуудас дугаар
1	Ерөнхий төлөвлөгөө	ЕТ	1 хуудас
2	Барилга архитектурын шийдэл	БА	11 хуудас
3	Барилга бүтээцийн хэсэг	ББ	14 хуудас
4	Халаалт салхивч, Дулаан механик	ХС	8 хуудас
5	Цэвэр, бохир ус	ЦБУ	5 хуудас
6	Дотор гэрэлтүүлэг, хүчит төхөөрөмж	ДГ,ХТ	7 хуудас

ЕТ маркийн зургийн жагсаалт

Д/Д	Зургийн нэр	Марк
1	Үлгэрчилсэн ерөнхий төлөвлөгөө	ЕТ-1

БА маркийн зургийн жагсаалт

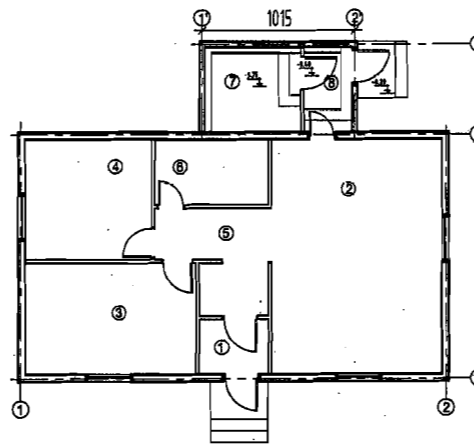
Д/Д	Зургийн нэр	Марк
1	Нүүр хуудас	
2	Зургийн жагсаалт, тайлбар	БА-1
3	Давхрын байгуулалт	БА-2
4	Дээврийн байгуулалт, огтлол 1-1	БА-3
5	Огтлол 2-2	БА-4
6	Нүүр тал 1-2	БА-5
7	Ар тал 2-1	БА-6
8	Хажуу тал В-А	БА-7
9	Хажуу тал А-В	БА-8
10	Цонх, хаалганы тодорхойлолт	БА-9
11	Шалны тодорхойлолт	БА-10
12	Тавилгын байгуулалт	БА-11

Техник технологийн үзүүлэлт

Д/Д	Үзүүлэлтийн нэр	Хэмжих нэгж	Үзүүлэлт
1	Давхрын тоо	тоо	1
2	Барилгын эзэлхүүн	м³	291
3	Барилгажилтын талбай	м²	125.37
4	Ашигтай талбай	м²	75.20
5	Ажлын талбай	м²	65.93
6	Козф. K1. Sаж/Sаш		0.87
7	Козф. K2. V/Sаш		3.86

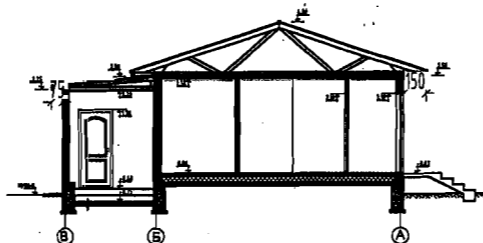
Барилгын схем

M1:200



Огтлол 1-1

M1:200



Тайлбар бичиг

Ерөнхий хэсэг

Амины орон сууцны ажлын зургийг батлагдсан барилгын зураг төсөл боловсруулах гэрээ, зургийн даалгаварыг үндэслэн зураг төслийн "Цац суварга интернэшнл" ХХК-д боловсруулав.

Нэг айлын орон сууцны барилга нь тэнхлэгээрээ 10.75 x 5.75 м-н хэмжээтэй, 1 давхар, дүнгэн ханатай, модон хучилттай полистрол дулаалгатай барилга юм.

Газар хөдлөлийн балл	8 балл
Цаг агаарын тооцооны температур	-39°
Цасны ачаалал	50кг/м²
Салхины ачаалал	35кг/м²
Галд тэсвэрлэлтийн зэрэг	IV
Барилгын ангилал	II
Эдэлгээний зэрэг	III

Барилга архитектурын хэсэг :

Төлөвлөлт

- Дотор төлөвлөлтийг захиалагч, ашиглагчийн санал хүсэлтийн дагуу дараах байдлаар шийдэв:
- Зочны өрөө
- Гал тогоо
- Унтлагын өрөө
- Тогооны өрөө
- Хонгил
- Гонх
- Ариун цэврийн өрөө
- Үүдний өрөөний өрөө

Хана:

Барилгын ханыг модон араг бүтээцтэй төлөвлөсөн ба гадна хана нь 38x186мм, 38x140мм-н банзан рамтай байна. Рамын босоо тулаасуудыг 600мм-н алхамтай хийнэ. Гадуур нь бамбай хавтан 12мм /OSB хавтан/ хийж өнгөлгөөний сайтингаар өнгөлнө. Дотор хана 38x90мм банзан рамтай байх ба 2 талаар нь 10мм гипсэн хавтангаар өнгөлнө.

Дээвэр:

Дээврийг гурвалжин хэлбэрийн татангиар хийхээр төлөвлөсөн ба банзан дэвсгэр дээр долгионт төмөр дээвэр хийнэ. Татангийг стандарт хэмжээтэй зүсмэлээр хийж металл түдүүлээр холбоно. Холбогч түдүүлийг хадахгүйгээр пресслэх бөгөөд үйлдвэрт татангийг бэлдэж ажлын байранд авчирна.

Цонх хаалга:

Монгол улсад мөрдөгдөж буй барилгын хуванцар /PVC/ цонх, хаалгыг стандарт MNS 5830: 2007 техникийн шаардлага хангасан хаалга цонх үйлдвэрлэх эрх бүхий компанид үйлдвэрлэсэн байх шаардлагатай.

Цонх хаалгыг хуудас-БА-9-р хуудсанд үзүүлсэний дагуу тоо, загвар хэмжээний дагуу тусгай захиалгаар үйлдвэрлэлийн стандарт технологээр захиалан хийлгэж угсрах ба завсар зайг шингэн хөөсөөр сайтар чигжиж өгөх хэрэгтэй. Цонх хаалгыг цанталтын цэгийг өнгөрөөж суулгах хэрэгтэй.

Хуванцар рамтай цонхыг 3 давхар шиллэгээтэй байхаар тооцсон ба шилний хоорондох гуурсны өргөн 12 мм байна. Хэрэв 2 давхар шиллэгээтэй бол шилний хоорондох гуурсны өргөн 16 мм-с бага байж болохгүй.

Шал :

Байшингийн үндсэн хэсэгт дулаалгатай шал хийж өдрийн өрөө, унтлагын өрөө, хонгилыг ламинатан шалтай, гонх, ариун цэврийн өрөөг керамик хавтанцар шалтайгаар төлөвлөв. Харин тогооны өрөө, үүдний өрөөг дулаалгагүй бетон шалтай байхаар төлөвлөсөн. Шалны тодорхойлолтыг БА-10-д үзнэ. Шалны төрөл, хийц бүтээцийг орчин үеийн аль ч төрлийн шалны материалыг сонгон авч технологийн дагуу хийх боломжтой.

Гадна заслал:

Барилгын нийт гадна гадаргууг сайн чанарын чийг тусгаарлагч материалаар бүрж гадуур нь өнгөлгөөний сайтинг хийнэ. Чийг тусгаарлах материалыг ам даруулж хийх ба ус зайлуулах боломжтой байхаар хийнэ. Гадна заслыг БА5,6,7,8-р хуудсанд үзүүлсний дагуу хийж гүйцэтгэх хэрэгтэй. Гадна шат довжоонд барзгар хальтирдаггүй гадаргуутай хавтан нааж өгнө. Барилгад 60см-ийн өргөн бетонон хаявчийг 80-100мм-ийн зузаантайгаар I=0.02 налууутайгаар 100 маркийн бетоноор эргэн тойрон хийнэ.

Дотор заслал:

Заслалын ажлыг хийхээс өмнө ханын нийт гадаргуугийн нүх сүвүүдийг сайтар бөглөж, битүүмжилж, тэгшилж цэвэрлээд технологийн дагуу хийнэ. Барилгын нийт дотор гадаргууд уур тусгаарлагч полтэтилэн хийж гипсэн хавтан хадна. Шалнаас дээш 2.4м өндөр 2 удаа эмульсдэнэ. /захиалагч хүсвэл обой нааж болно/ Үлдсэн хэсгийг цагаан өнгийн эмульсээр 2 удаа эмульсдэнэ. Тогооны өрөөний дотор талыг магнетитэн хавтангаар өнгөлнө. Гал тогооны өрөөний плитканы ард 1000x600мм керамик хавтанцараар өнгөлнө. Ариун цэврийн өрөөг ус чийгэнд тэсвэртэй гипсэн хавтан хадан шалнаас дээш 1,8 м өндөр эргэн тойрон керамик хавтанцараар өнгөлнө. Бүх өрөө гипсэн хавтангаар хийсэн хавтгай таазтай байх ба түүн дээр цагаан өнгийн эмульсээр 2 удаа эмульсдэнэ.

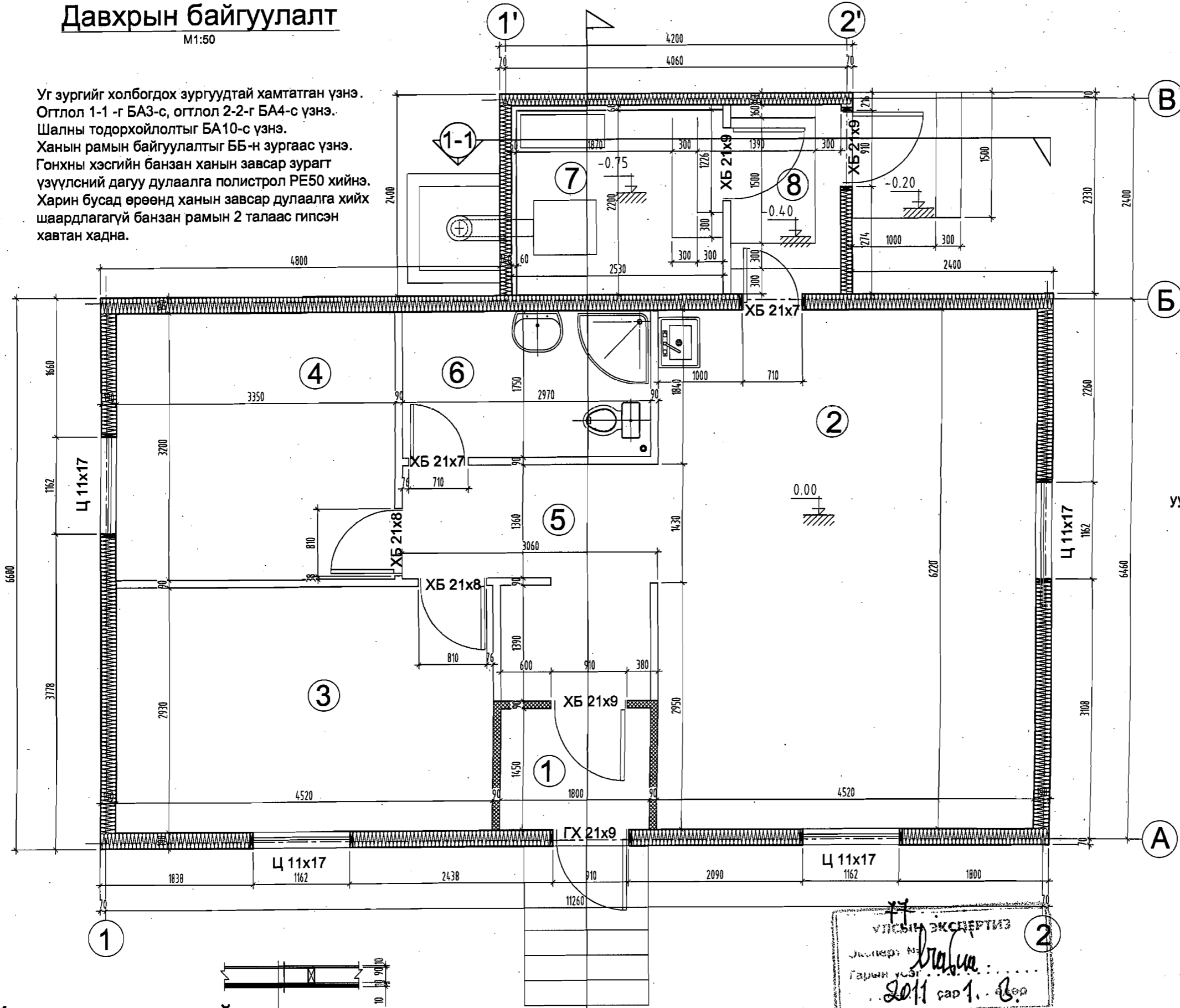
- Цахилгааны утас, кабельугсралтын тоноглолууд нь шинэ ба баталгаатай байхын зэрэгцээ, цахилгааны утаснуудыг зориулалтын хоолойгоор сүвлэх.
- Цахилгааны бүх холболтыг зориулалтын хайрцаг дотор баталгаат материалаар хийх.
- Цахилгааны утас кабелийг зориулалтын хавчаараар бэхэлнэ. Хадаасаар утасны хуванцар тусгаарлагчийг нэвт хадах байдлаар тогтоохыг хориглоно.
- Халаалтын зуух, тогоо, утааны янданг ханын гадаргуугаас 30см-с багагүй зайд байлгах.

Эрчим Хүчний Хэмнэлттэй Хувийн орон сууц №2д				БА-		
				Масштаб		
				Үе шат хуудас бүх хууд		
Архитектор	Д.Эрдэнэбилэг	Зургийн жагсаалт, тайлбар бичиг		А.3	1	11
Гүйцэтгэсэн	Э.Ариунтуяа	ЕГ шифр: TS 2009-151д				
Шалгасан	Д.Эрдэнэбилэг	ТГ шифр:		2009 он 11сар		

Давхрын байгуулалт

M1:50

Уг зургийг холбогдох зургуудтай хамтатган үзнэ.
 Огтлол 1-1 -г БА3-с, огтлол 2-2-г БА4-с үзнэ.
 Шалны тодорхойлолтыг БА10-с үзнэ.
 Ханын рамьн байгуулалтыг ББ-н зургаас үзнэ.
 Гонхны хэсгийн банзан ханын завсар зурагт
 үзүүлсний дагуу дулаалга полистрол РЕ50 хийнэ.
 Харин бусад өрөөнд ханын завсар дулаалга хийх
 шаардлагагүй банзан рамьн 2 талаас гипсэн
 хавтан хадна.



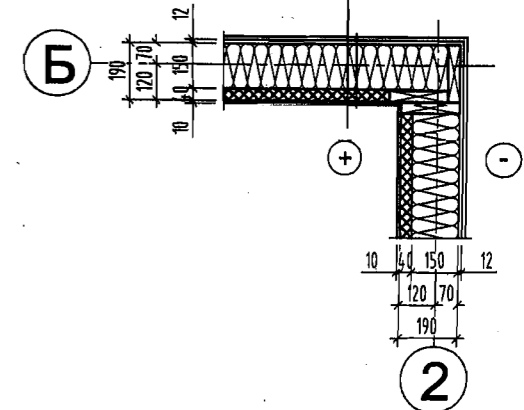
Өрөөний тодорхойлолт

№	Өрөөний нэр	Талбай м2
1	Гонх	2.61
2	Өдрийн өрөө	28.11
3	Унтлагын өрөө	13.24
4	Унтлагын өрөө	10.72
5	Хонгил	6.66
6	Ариун цэврийн өрөө	5.20
7	Тогооны өрөө	5.72
8	Үүдний өрөө	2.94
Бүгд		75.20

Гадна ханын хэсэглэл

M1:25

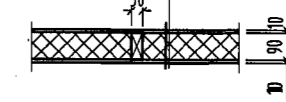
Өнгөлгөөний сайтинг
 чийг тусгаарлагч /Гувек/
 ОСВ хавтан 12 мм
 банзан рам 186x38 /140 мм чулуун
 хөвөн+40мм полистрол /
 уур тусгаарлагч /полиэтилен хуудас/
 гипсэн хавтан 10 мм



Дотор ханын хэсэглэл

M1:25

Гипсэн хавтан 10 мм
 банзан рам 90x38 мм а-600 мм
 /дуу тусгаарлагч полистрол 100мм РЕ15/
 Гипсэн хавтан 10 мм



Угаалгын өрөөний ханын хэсэглэл

M1:25

Гипсэн хавтан 10 мм
 Брус 50x50мм
 ус чийгэнд тэсвэртэй
 гипсэн хавтан 10 мм
 хавтанцар наах цавуу
 Керамик хавтанцар 10 мм

Зөвшөөрөлцсөн

ББ	Г.Өлзий	
ХС	Ч.Наранцаралт	
ЦБУ	Д.Мягмар	
ДГ	Ц.Батчимэг	



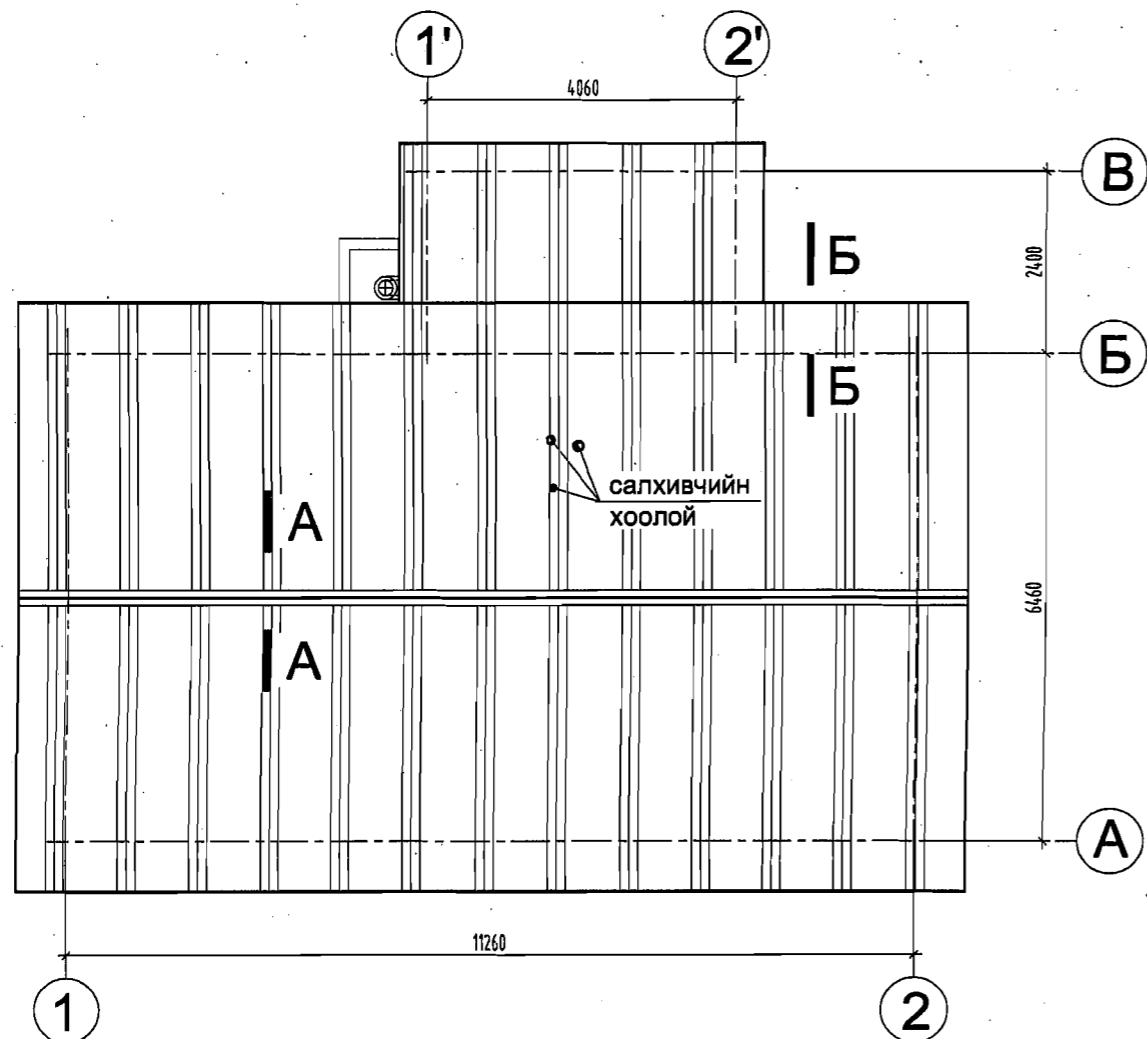
зург
 төслийн
 "Цац суварга
 интернэшл"
 ХХК

Эрчим Хүчний Хэмнэлттэй Хувийн орон сууц №2д

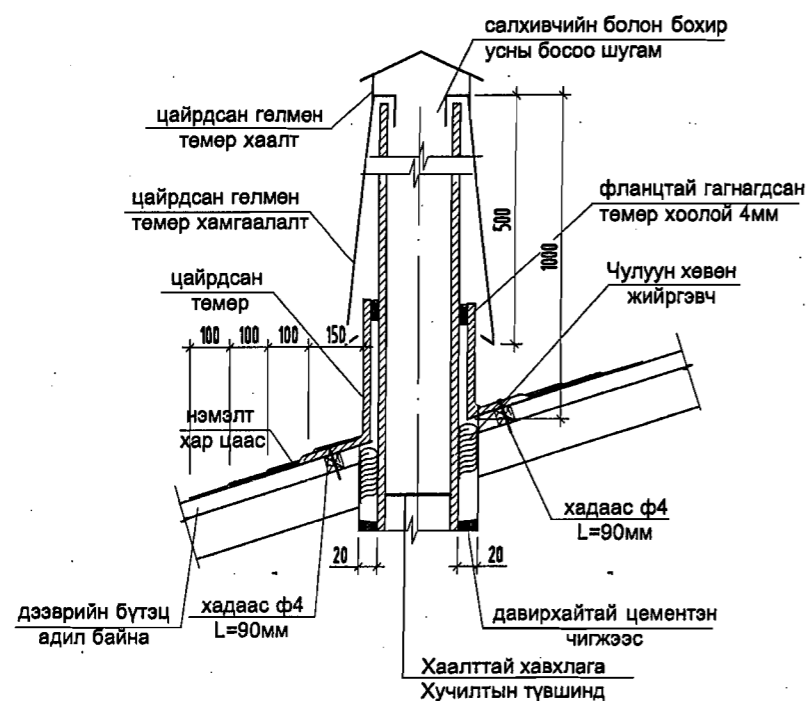
Архитектор	Д.Эрдэнэбилэг	 Давхрын байгуулалт	Масштаб		
Гүйцэтгэсэн	Э.Ариунтуяа		Үе шат	хуудас	бүх хууд
Шалгасан	Д.Эрдэнэбилэг		А.3	2	11
ЕГ шифр: TS 2009-151д ТГ шифр:			2009 он 11сар		

Дээврийн байгуулалт

M1:100

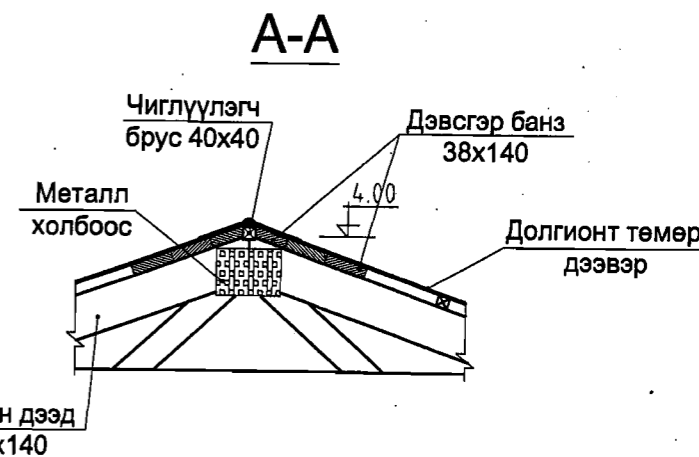
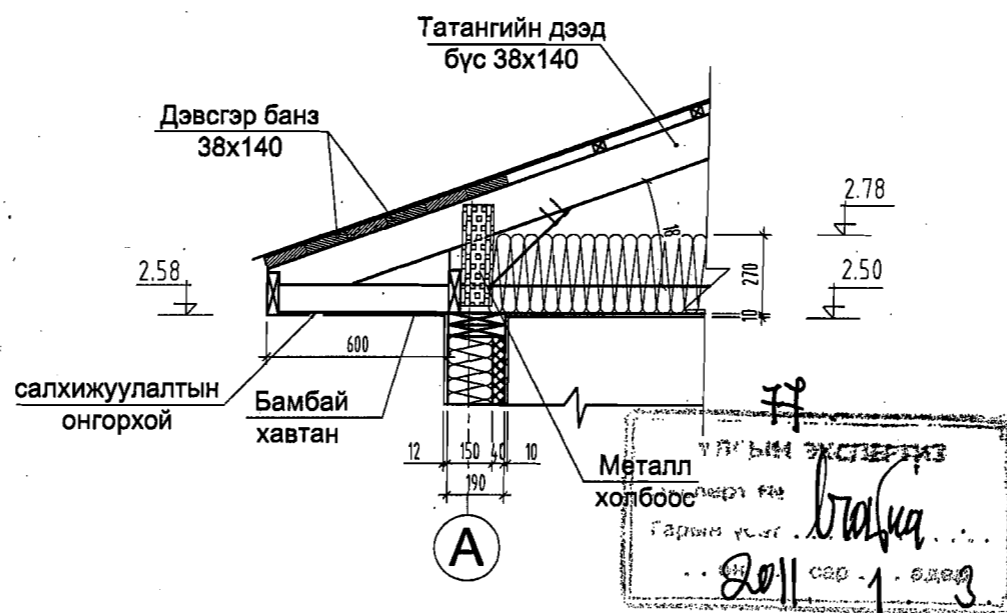
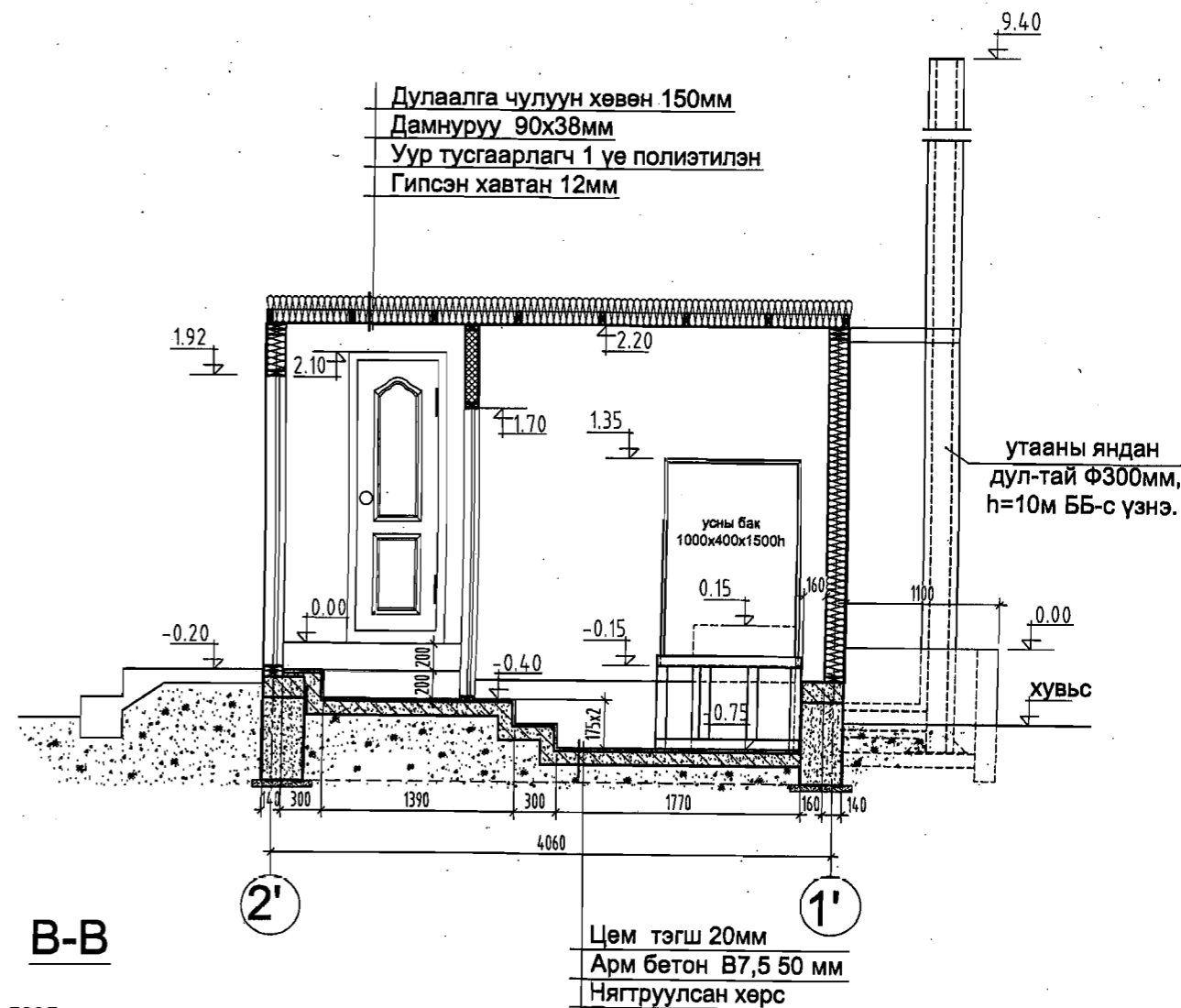


Салхивчийн хоолойн хэсэглэл



Огтлол 1-1

M1:50



Уг зургийг бусад зургийн хамт үзэн ажлыг гүйцэтгэнэ. Татанган дээвэртэй байхаар төлөвлөсөн. Огтлол 1-1-ийн тэмдэглэгээг БА-2-с үзнэ. Салхивчийн хоолойн зургийг ХС, ЦБУ-ын зургаас үзнэ.



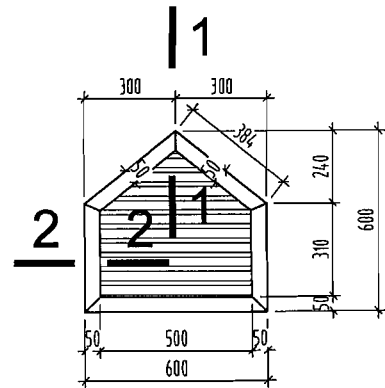
зурга төслийн "Цац суварга интернэшнл" ххк

Эрчим Хүчний Хэмнэлттэй Хувийн орон сууц №2д

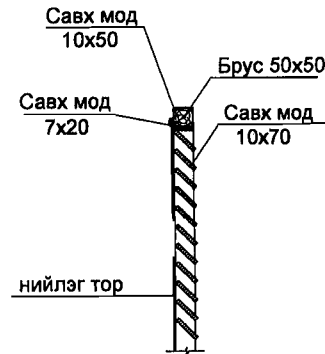
БА-

Архитектор	Д.Эрдэнэбилэг	 Дээврийн байгуулалт, огтлол 1-1 ЕГ шифр: TS 2009-151д ТГ шифр:	Масштаб		
Гүйцэтгэсэн	Э.Ариунтуяа		Үе шат	хуудас	бүх хууд
Шалгасан	Д.Эрдэнэбилэг		А.3	3	11

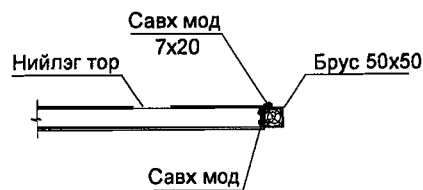
**Салхижуулалтын
цонх 2ш /нийт - 0.12 м³ мод/**



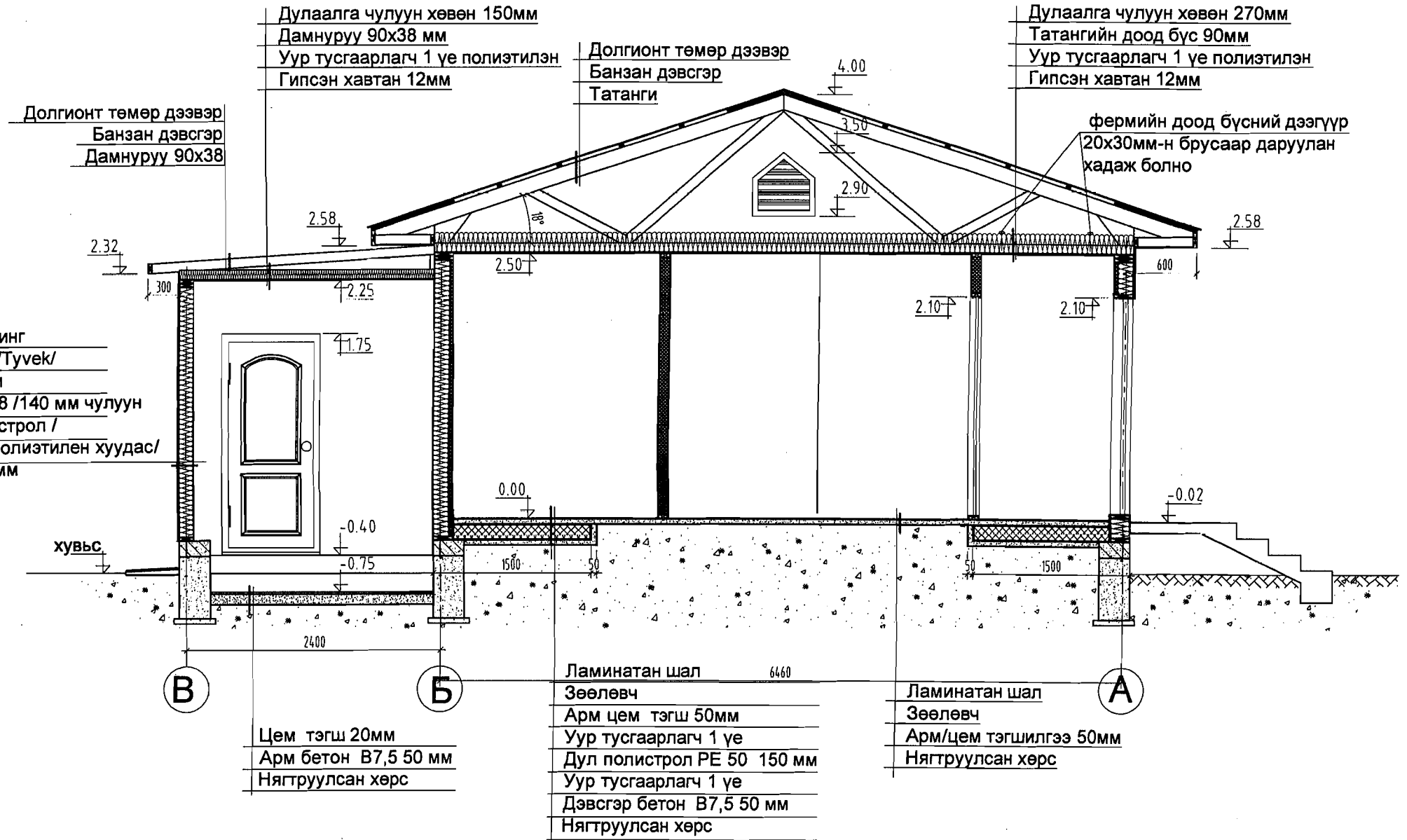
**1-1
M1:25**



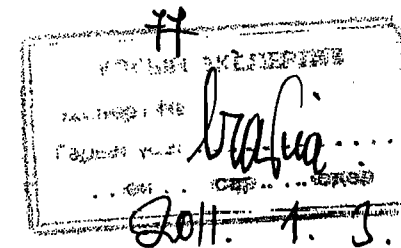
**2-2
M1:25**



**Огтлол 2-2
M1:50**



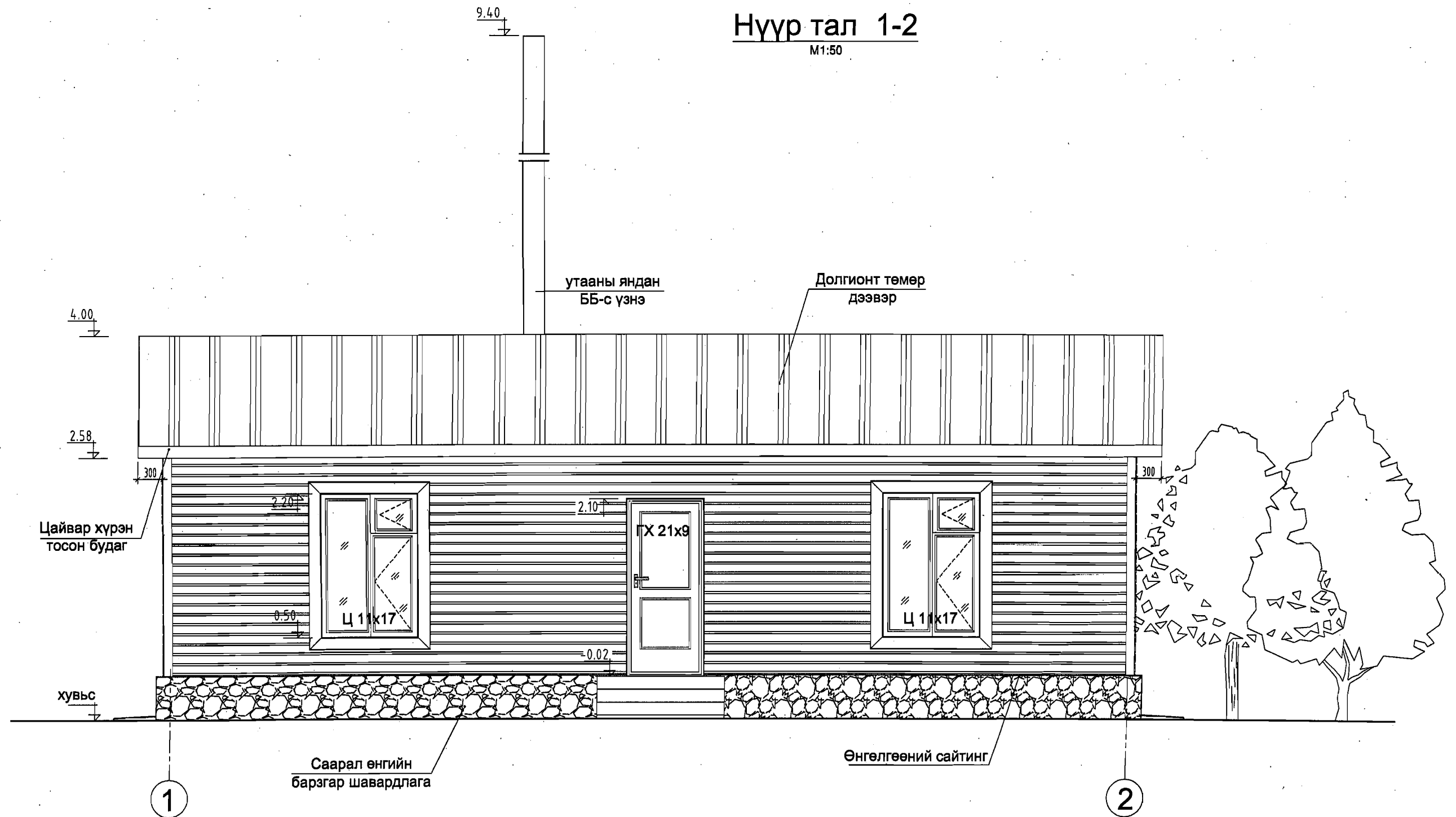
Уг зургийг холбогдох зургуудтай хамтатган үзнэ.
Огтлолын тэмдэглэгээг БА-2-с үзнэ.
Шалны тодорхойлолтыг БА-10-с үзнэ.
Агааржуулалтын цонхыг орчин үеийн дэвшилтэт
материал ашиглан зориулалтыг өөрчлөхгүйгээр
хийж болно. Дээвэрт тавьсан дулаалгыг салхинд
хөөрөхөөс сэргийлж даруулах зорилгоор өнгө
цаасаар нь өөр хооронд нь наадаг туузаар наах,
эсвэл үдэж бэхлэнэ. Эсвэл фермийн доод бүсний
дээгүүр 20x30мм-н брусаар даруулан хадаж
болно. Брусны алхам 1м.




<p>зург төслийн "Цац суварга интернэшнл" ХХК</p>	Эрчим Хүчний Хэмнэлттэй Хувийн орон сууц №2д			БА-		
	Огтлол 2-2			Мааштаб		
	Архитектор	Д.Эрдэнэбилэг		Үе шат	хуудас	бүх хууд
Гүйцэтгэсэн	Э.Ариунтуяа		А.3	4	11	
Шалгасан	Д.Эрдэнэбилэг		ЕГ шифр: TS 2009-151д			
			ТГ шифр:			

Нүүр тал 1-2

M1:50

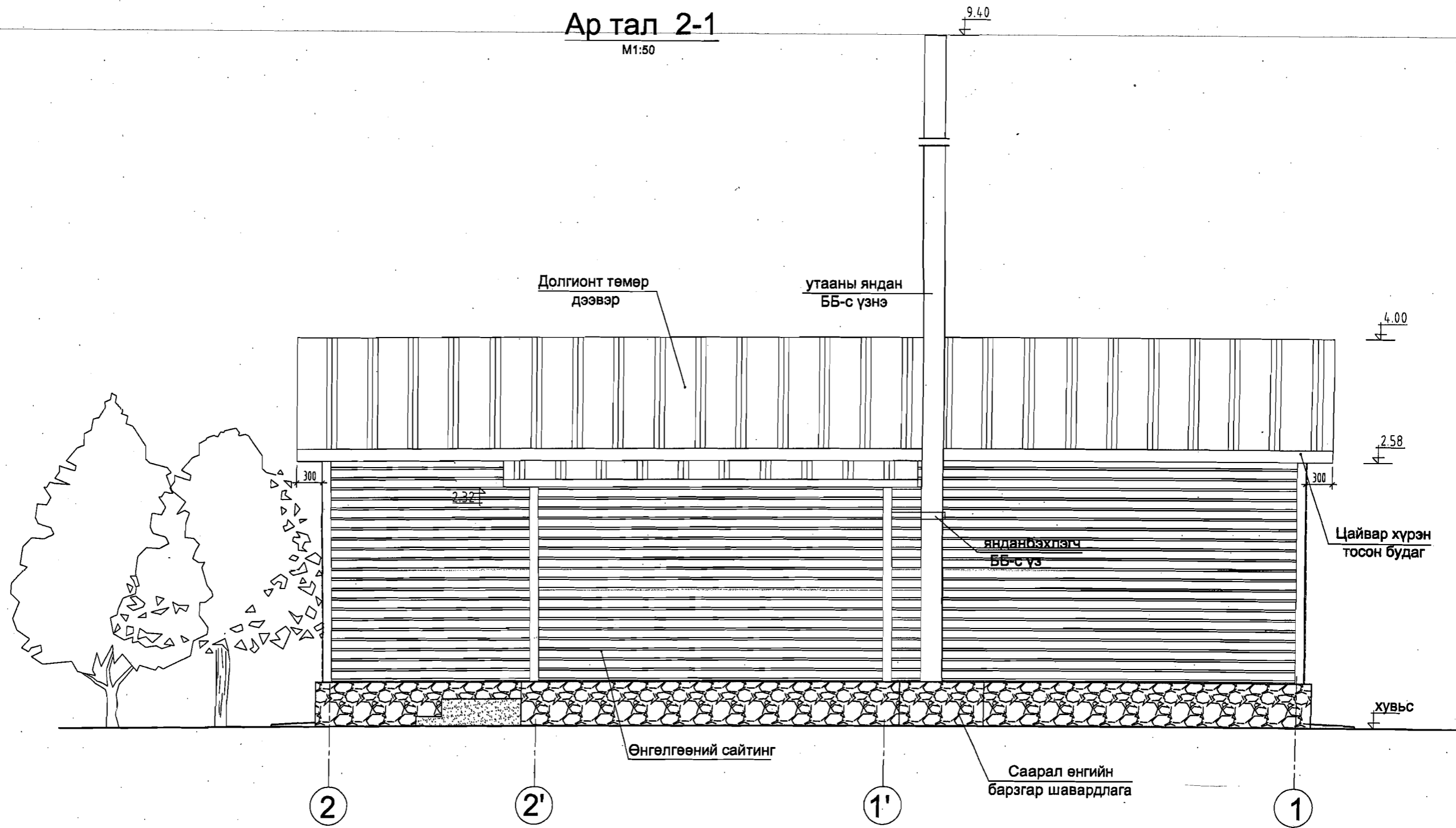


Уг зургийг бусад зургийн хамт үзэн ажлыг гүйцэтгэнэ.
 Барилгад 60см -ийн өргөн бетонон хаяавчийг 80- 100мм-ийн зузаантайгаар $i=0.02$
 налуутайгаар 100 маркийг бетоноор эргэн тойрон хийнэ. Гадна довжоог зурагт үзүүлсний
 дагуу цутгана. Яндангийн зургийг ББ-с үзэж ажлыг гүйцэтгэнэ.



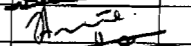

 зураг төслийн "Цац суварга интернэшнл" ХХК	Эрчим Хүчний Хэмнэлттэй Хувийн орон сууц №2д			БА-		
	Нүүр тал 1-2			Масштаб		
	Архитектор	Д.Эрдэнэбилэг		Үе шат	хуудас	бүх хууд
Гүйцэтгэсэн	Э.Ариунтуяа		А.3	5	11	
Шалгасан	Д.Эрдэнэбилэг		ЕГ шифр: TS 2009-151д			
			ТГ шифр:			
			2009 он 11сар			

Ар тал 2-1

M1:50

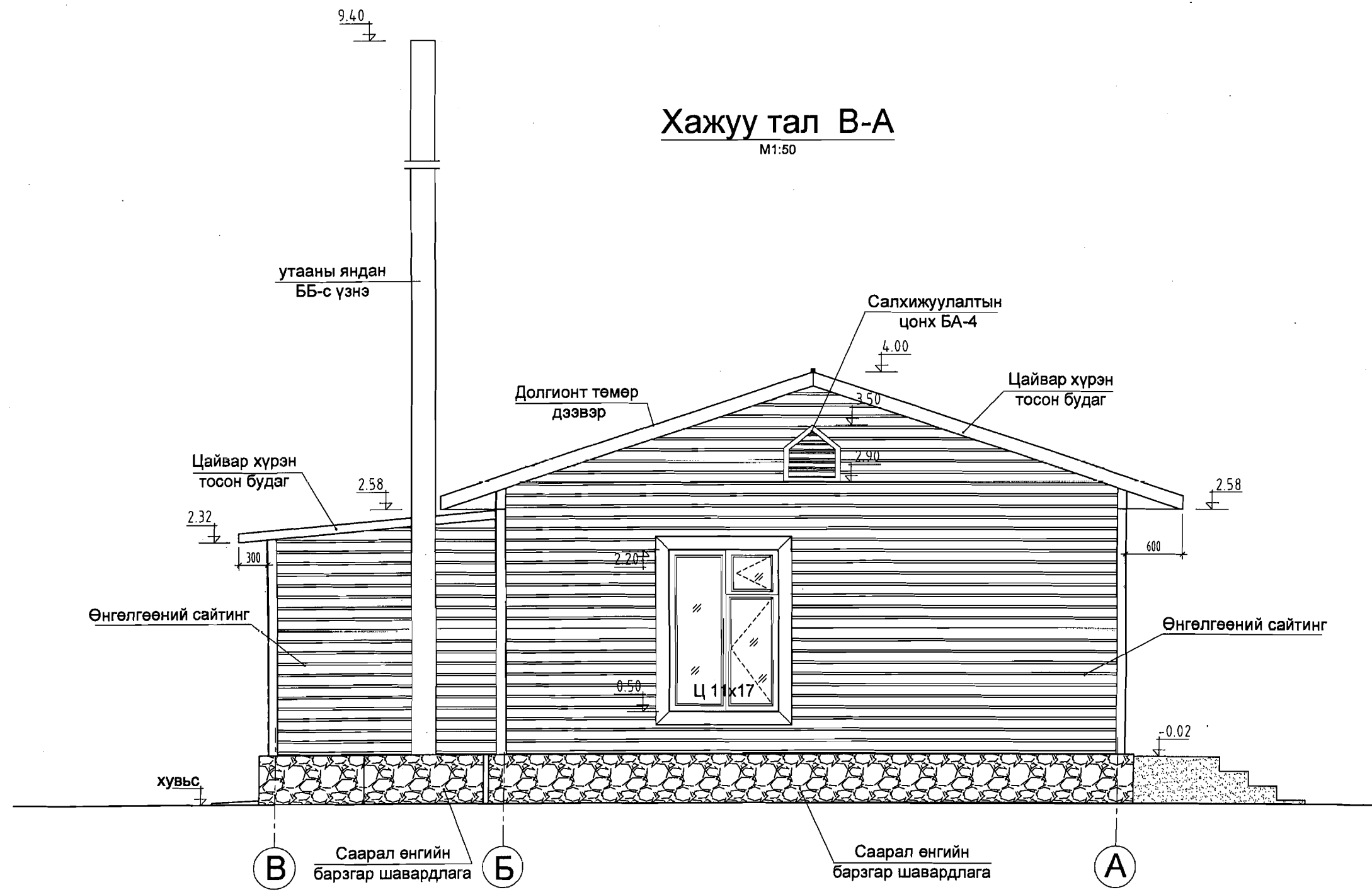


Уг зургийг бусад зургийн хамт үзэн ажлыг гүйцэтгэнэ.
Гадна шат довжоонд барзгар хальтирдаггүй гадаргуутай хавтан нааж өгнө.
Яндангийн зургийг ББ-с үзэж ажлыг гүйцэтгэнэ.

 <p>зург тослийн "Цац суварга интернэшнл" ХХК</p>	Эрчим Хүчний Хэмнэлттэй Хувийн орон сууц №2д			БА-		
	Ар тал 2-1			Масштаб		
	Архитектор	Д.Эрдэнэбилэг		ЕГ шифр: TS 2009-151д	Үе шат	хуудас
Гүйцэтгэсэн	Э.Ариунтуяа		ТГ шифр:	А.3	6	11
Шалгасан	Д.Эрдэнэбилэг			2009 он 11сар		



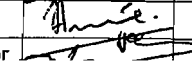

Хажуу тал В-А

M1:50



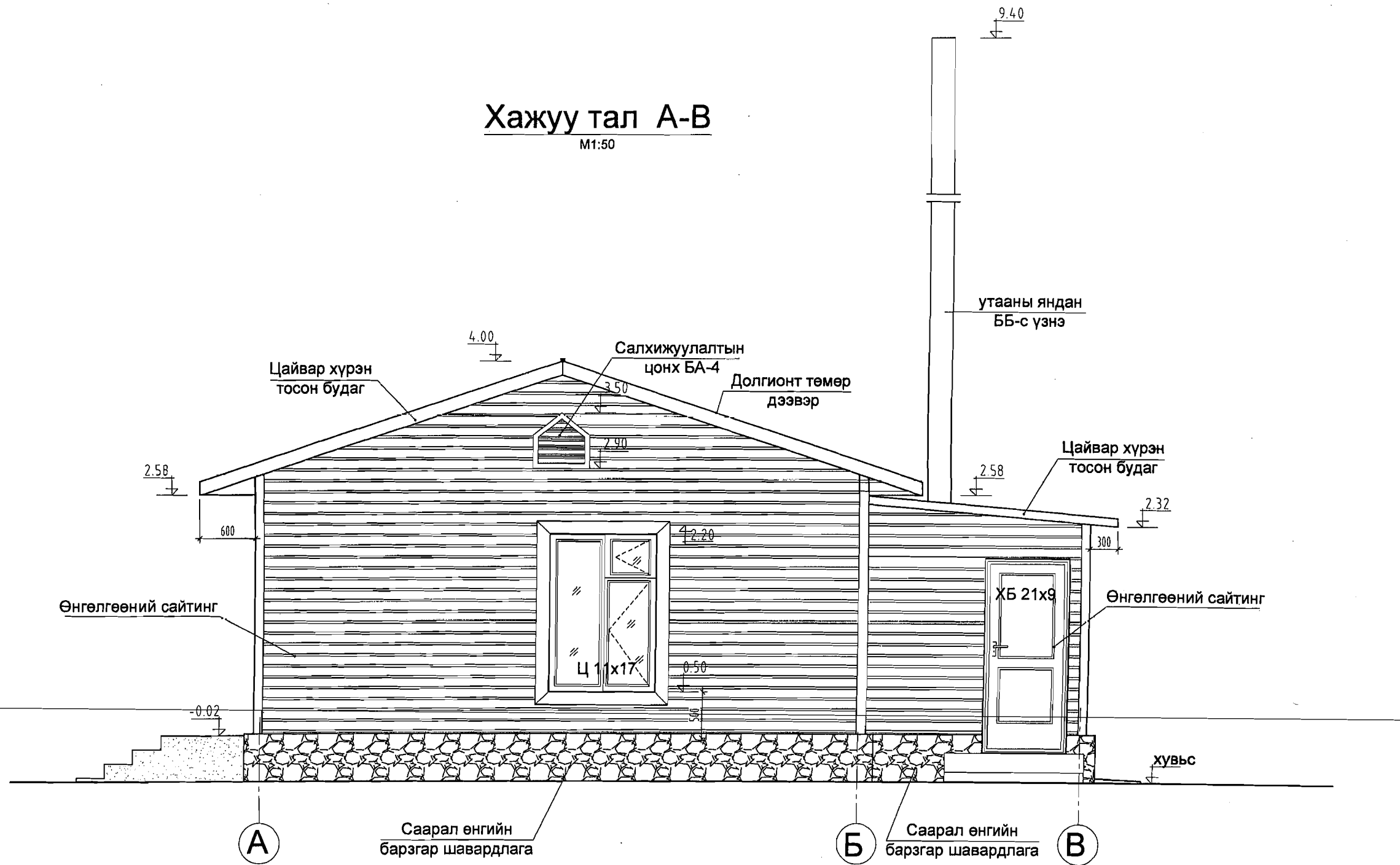
Уг зургийг бусад зургийн хамт үзэн ажлыг гүйцэтгэнэ.

Уг зургийг бусад зургийн хамт үзэн ажлыг гүйцэтгэнэ.
Гадна шат довжоонд барзгар хальтирдаггүй гадаргуутай хавтан нааж өгнө.
Яндангийн зургийг ББ-с үзэж ажлыг гүйцэтгэнэ.

 <p>зураг төслийн "Цац суварга интернэшнл" ХХК</p>			Эрчим Хүчний Хэмнэлттэй Хувийн орон сууц №2д			БА- Масштаб		
			Хажуу тал В-А				Үе шат	хуудас
Архитектор	Д.Эрдэнэбилэг		ЕГ шифр: TS 2009-151д			А.3	7	11
Гүйцэтгэсэн	Э.Ариунтуяа		ТГ шифр:			2009 он 11 сар		
Шалгасан	Л.Эрдэнэбилэг							

Хажуу тал А-В

M1:50



Уг зургийг бусад зургийн хамт үзэн ажлыг гүйцэтгэнэ.
Гадна шат довжоонд барзгар хальтирдаггүй гадаргуутай хавтан нааж өгнө.
Яндангийн зургийг ББ-с үзэж ажлыг гүйцэтгэнэ.



зураг
тусгийн
"Цац суварга
интернэшл"
ХХК

Эрчим Хүчний Хэмнэлттэй Хувийн орон сууц №2д

Архитектор	Д.Эрдэнэбилэг		Хажуу тал А-В			
Гүйцэтгэсэн	Э.Ариунтуяа		ЕГ шифр: TS 2009-151д	Үе шат	хуудас	бүх хууд
Шалгасан	Д.Эрдэнэбилэг		ТГ шифр:	А.З	8	11

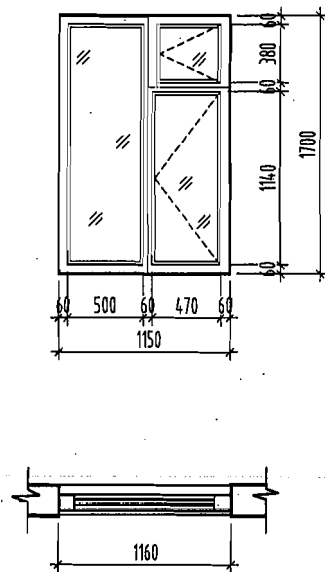
БА-

Масштаб

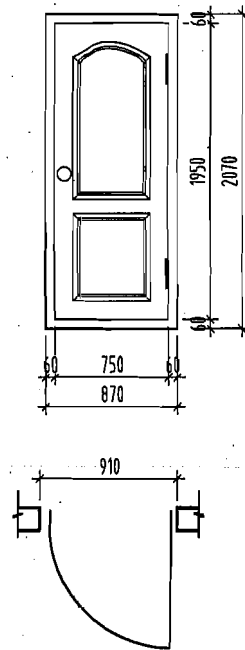
2009 он 11сар

Цонх, хаалганы тодорхойлолт

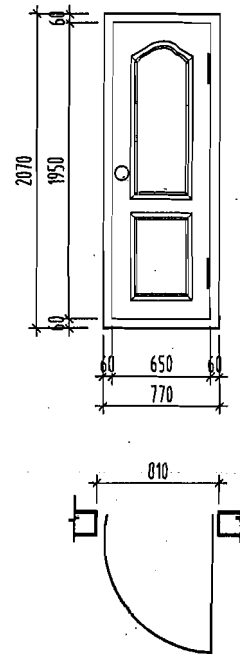
Ц 11x17
M1:50



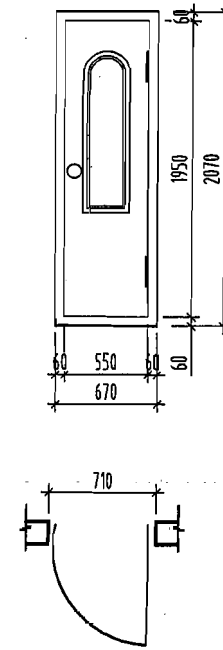
ХБ 21x9
M1:50



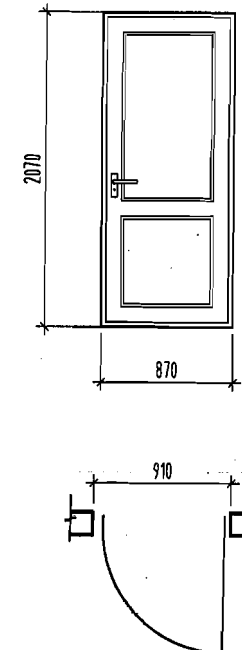
ХБ 21x8
M1:50



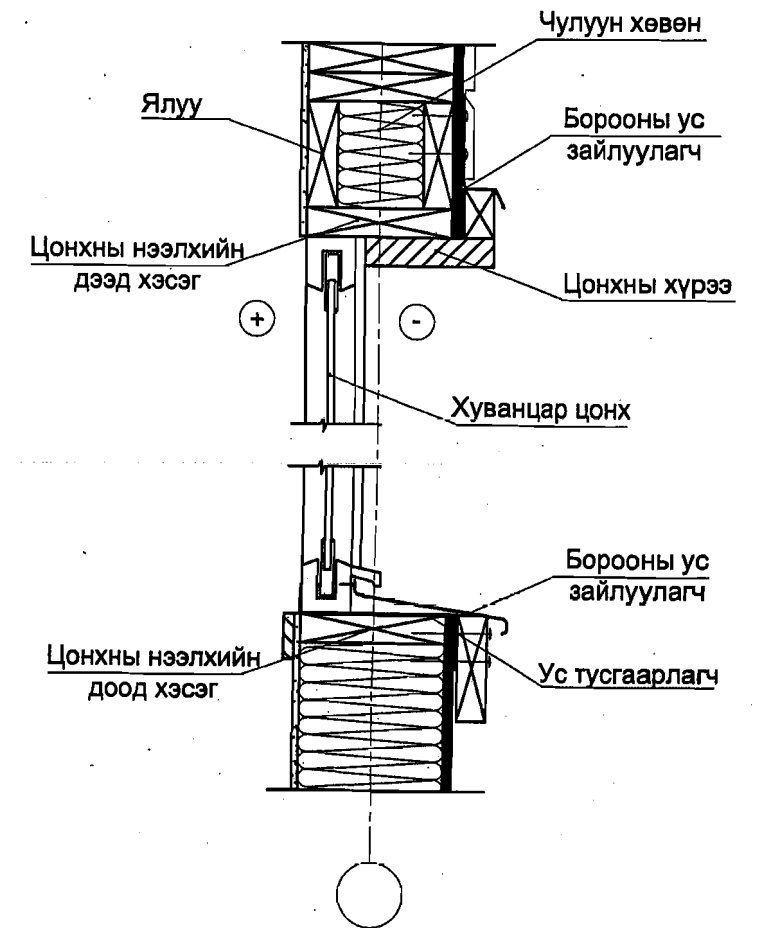
ХБ 21x7
M1:50



ГХ 21x9
M1:50



Цонх босоо чиглэлд угсрах хэсэглэл
M1:10

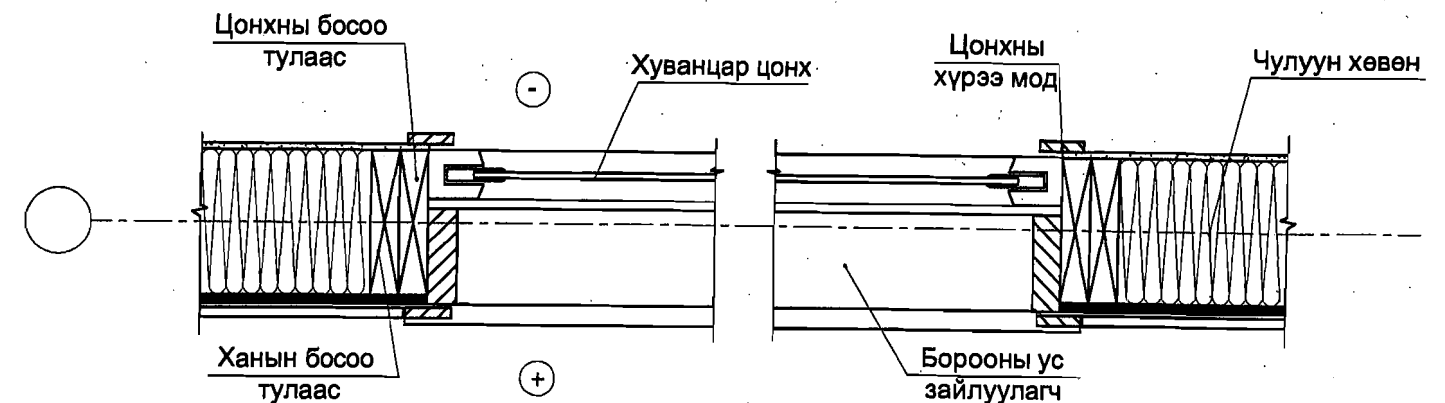


Цонх, хаалганы тодорхойлолт

№	Марк	Нэр	Тоо ширхэг			Тайлбар
			Баруун	Зүүн	Бүгд	
1	Ц 11 x 18	Цонх 1150x1700	4		4	
2	ХБ 21x9	Хаалга 2070x870	3		3	
3	ХБ 21x8	Хаалга 2070x770	2		2	
4	ХБ 21x7	Хаалга 2070x670	2		2	
5	ГХ 21x9	Гадна хаалга 2070x870	1		1	
6						

Цонх хэвтээ чиглэлд угсрах хэсэглэл

M1:10



Уг зургийг бусад зургуудтай хамтатган үзэж ажлыг гүйцэтгэнэ.
Монгол улсад мөрдөгдөж буй барилгын хуванцар /PVC/ цонх, хаалгыг стандарт MNS 5830: 2007 техникийн шаардлага хангасан хаалга цонх үйлдвэрлэх эрх бүхий компанид үйлдвэрлэсэн байх шаардлагатай.
Цонх хаалгыг дээр үзүүлсэний дагуу тоо, загвар хэмжээний дагуу тусгай захиалгаар үйлдвэрлэлийн стандарт технологээр захиалан хийлгэж угсрах ба завсар зайг шингэн хөөсөөр сайтар чигжиж өгөх хэрэгтэй. Цонх хаалгыг цанталтын цэгийг өнгөрөөж суулгах хэрэгтэй.
Хуванцар рамтай цонхыг 3 давхар шиллэгээтэй байхаар тооцсон ба шилний хоорондох гуурсны өргөн 12 мм байна. Хэрэв 2 давхар шиллэгээтэй бол шилний хоорондох гуурсны өргөн 16 мм-с бага байж болохгүй.



Зураг төслийн
"Цац суварга
интернэшнл"
ХХК

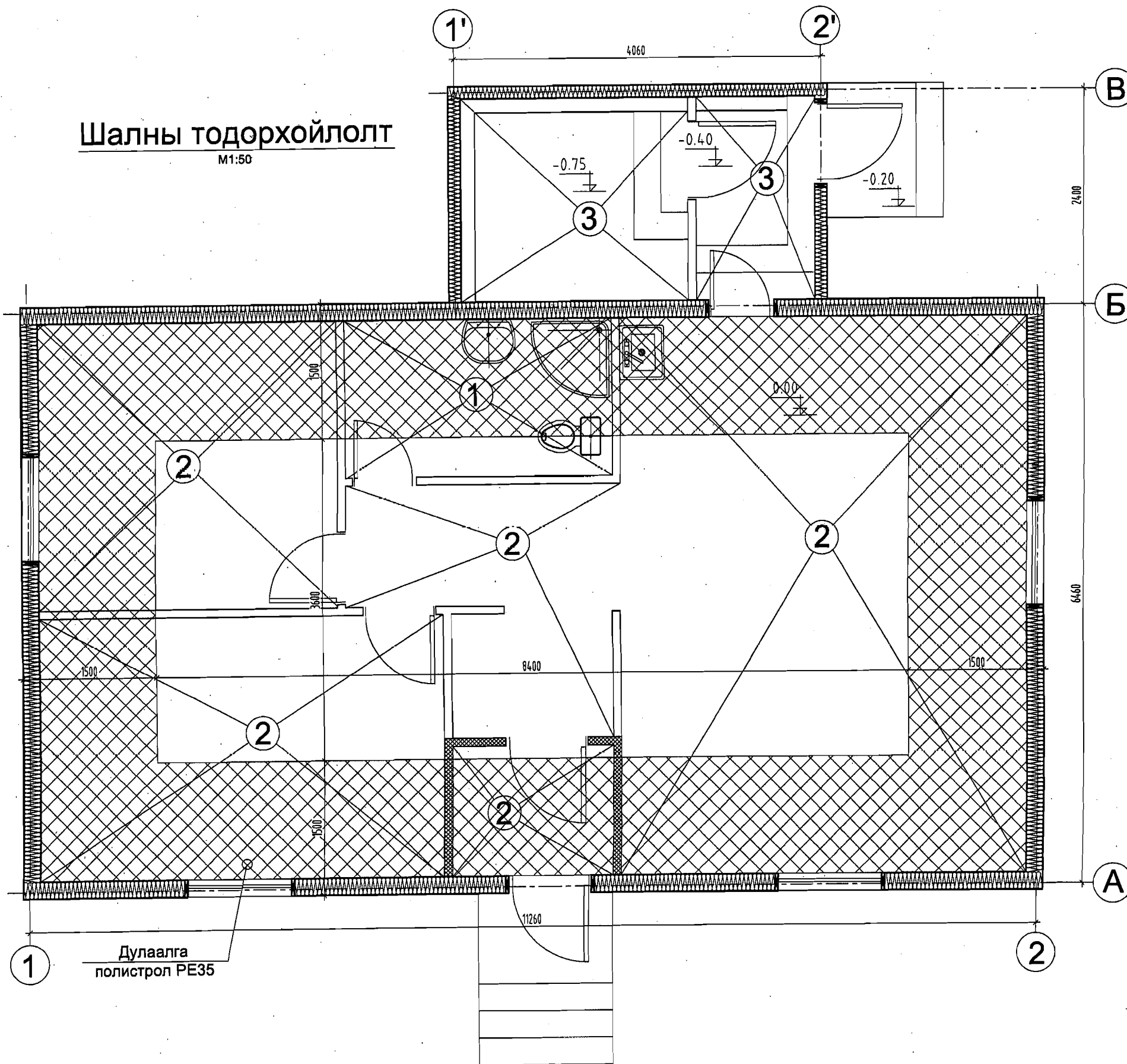
Эрчим Хүчний Хэмнэлттэй Хувийн орон сууц №2д

БА-

Архитектор		Д.Эрдэнэбилэг		Цонх, хаалганы тодорхойлолт	Масштаб		
Гүйцэтгэсэн		Э.Ариунтуяа			Үе шат	хуудас	бүх хууд
Шалгасан		Д.Эрдэнэбилэг		ЕГ шифр: TS 2009-151д	А.3	9	11
				ТГ шифр:	2009 он 11 сар		

Шалны тодорхойлолт

M1:50

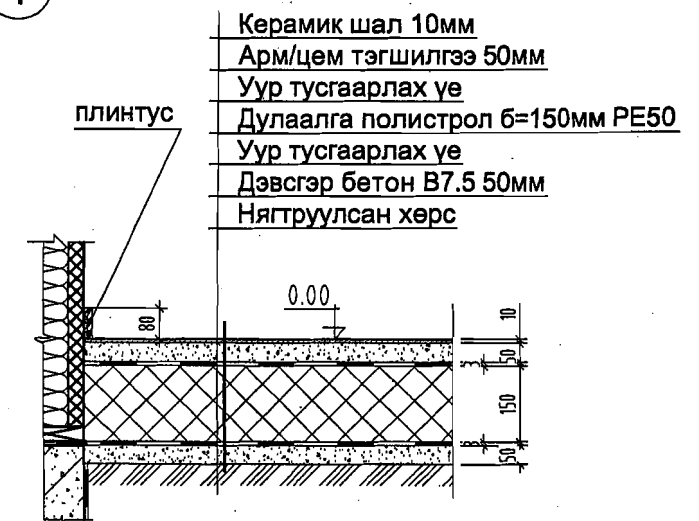


Байгуулалт дахь
өрөөний нэр

Шалны хийц бүтэц

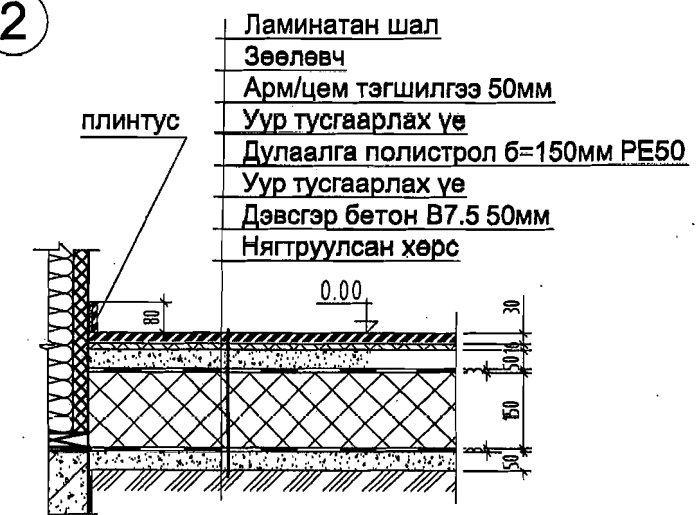
Ариун цэврийн
өрөө,
5.20 м²

1



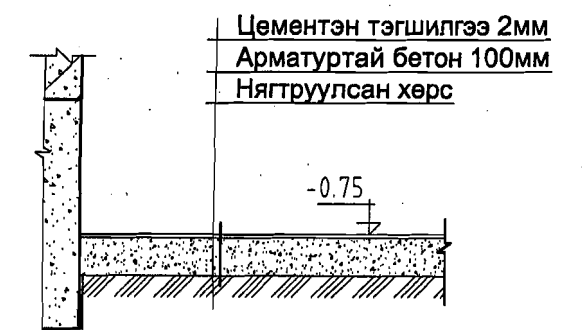
Гонх,
Өдрийн өрөө,
Унтлагын
өрөөнүүд,
Хонгил
61.35 м²

2



Тогооны өрөө,
Үүдний өрөө
8.66 м²

3



Уг зургийг бусад зургуудтай хамтатган үзэж ажлыг гүйцэтгэнэ.
Өрөөний тодорхойлолтыг БА 2-с үзнэ. Шалны төрөл, хийц бүтээцийг
орчин үеийн аль ч төрлийн шалны материалыг сонгон авч технологийн
дагуу хийх боломжтой. Шалыг гадна хананаас 1,5м-н зайд
дулаалгатайгаар төлөвлөсөн.



зураг
төслийн
"Цац суварга
интернэшнл"
ХХК

Эрчим Хүчний Хэмнэлттэй Хувийн орон сууц №2д

БА-

Архитектор

Д.Эрдэнэбилэг

[Signature]

Шалны тодорхойлолт

Гүйцэтгэсэн

Э.Ариунтуяа

[Signature]

ЕГ шифр: TS 2009-151д

Шалгасан

Д.Эрдэнэбилэг

[Signature]

ТГ шифр:

Масштаб

Үе шат хуудас бүх хууд

А.3

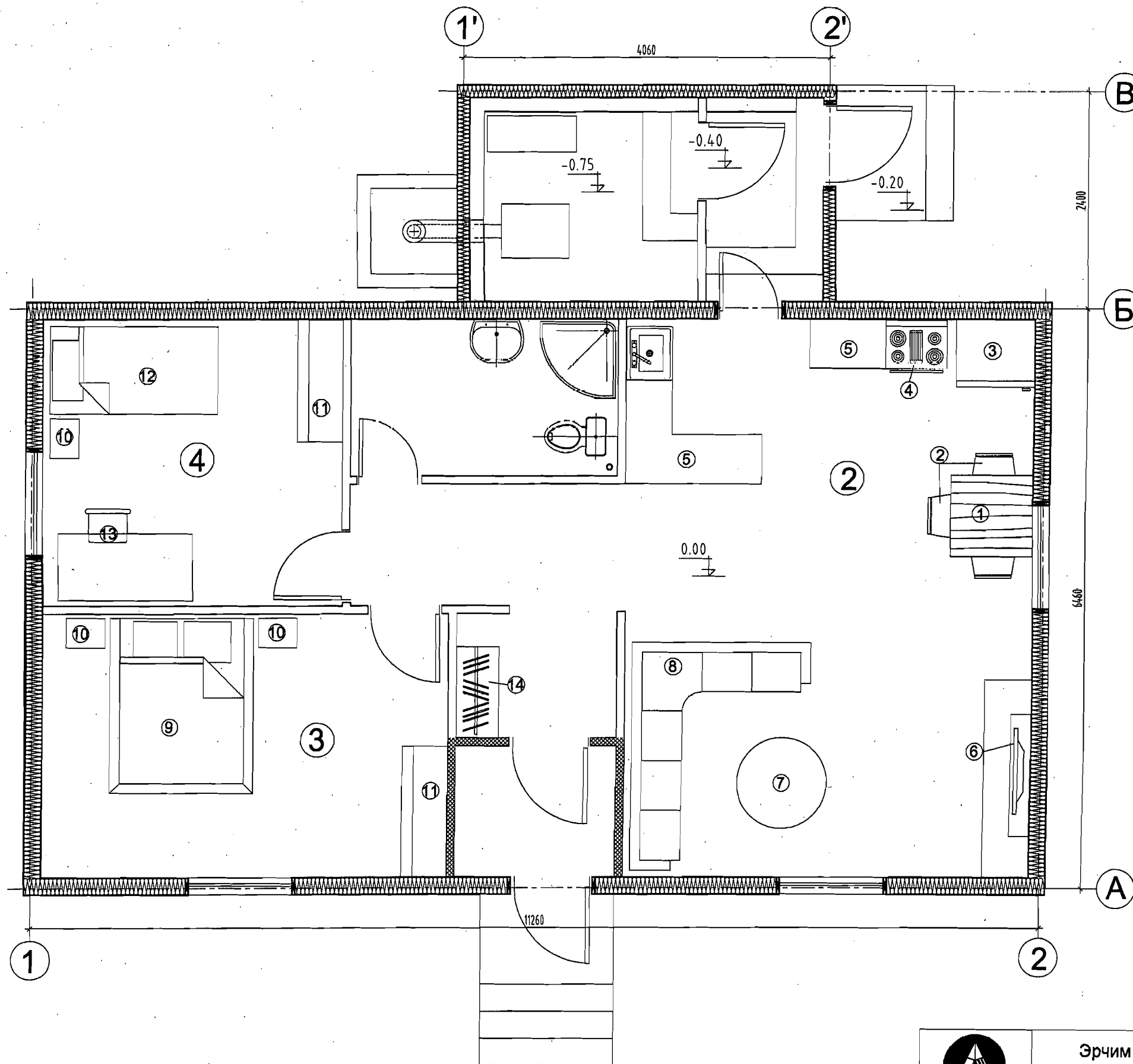
10

11

2009 он 11сар

Тавилгын байгуулалт

M1:50



Тавилгын тодорхойлолт

№	Тоног төхөөрөмжийн нэр	Тоо шир
1	Хоолны ширээ	1
2	Түшлэгтэй сандал	3
3	Хөргөгч	1
4	Плитка	1
5	Бэлтгэлийн ширээ	2
6	Телевиз	1
7	Дугуй ширээ	1
8	Буйдан	1
9	2 хүний ор	1
10	Жижиг ширээ	3
11	Ханын шкаф	2
12	1 хүний ор	1
13	Ажлын ширээ сандал	1
14	Хувцасны өлгүүр	1
15	Усны бак	1
16	Халаалтын тогоо	1

Уг зургийг бусад зургуудтай хамтатган үзэж ажлыг гүйцэтгэнэ. Өрөөний тодорхойлолтыг БА 2-с үзнэ.



зург
төслийн
"Цац суварга
интернэшнл"
ХХК

Эрчим Хүчний Хэмнэлттэй Хувийн орон сууц №2д

Архитектор

Д.Эрдэнэбилэг

Гүйцэтгэсэн

Э.Ариунтуяа

Шалгасан

Д.Эрдэнэбилэг

Тавилгын байгуулалт

ЕГ шифр: TS 2009-151д

ТГ шифр:

БА-

Масштаб

Үе шат хуудас бүх хууд

А.3 11 11

2009 он 11сар

ББ маркийн зургийн жагсаалт

Д/Д	Зургийн нэр	Марк
1	Зургийн жагсаалт, тайлбар	ББ-1
2	Суурийн байгуулалт, материалын түүвэр	ББ-2
3	Суурийн огтлолууд,	ББ-3
4	Гадна ханын рамын байгуулалт	ББ-4
5	Тэнхлэг А,2-н дагуух рамын дэлгээс	ББ-5
6	Тэнхлэг Б,В,1-н дагуух рамын дэлгээс	ББ-6
7	Татангийн байгуулалт	ББ-7
8	Голын татанги, хэсэглэлүүд	ББ-8
9	Захын татанги, материалын түүвэр	ББ-9
10	Хамар ханын рамын байгуулалт	ББ-10
11	Хамар ханын хэсэглэлүүд, материалын түүвэр	ББ-11
12	Яндангийн татлагын байгуулалт	ББ-12
13	Яндангийн бэхэлгээ, холбогчууд	ББ-13

Тайлбар бичиг

Ерөнхий хэсэг

Амины орон сууцны ажлын зургийг батлагдсан барилгын зураг төсөл боловсруулах гэрээ, зургийн даалгаварыг үндэслэн зураг төслийн "Цац суварга интернэшнл" ХХК-д боловсруулав.

Нэг айлын орон сууцны барилга нь тэнхлэгээрээ 11,26 х 6.46 м-н хэмжээтэй, 1 давхар, модон араг бүтээцтэй, татангин дээвэртэй барилга юм.

Газар хөдлөлийн балл	8 балл
Цаг агаарын тооцооны температур	-39°
Цасны ачаалал	50 кг/м ²
Салхины ачаалал	35 кг/м ²

Зураг төслийг боловсруулахдаа "Нэг айлын орон сууцны барилгын төлөвлөлт, угсралт" БНБД 31-09-07-ийн зохих заалтыг дагуу боловсруулав.

Буурь

Буурь хөрсийг жижиг ширхэгтэй элсэн хөрс байхаар төсөллөв. Газар шорооны ажил гэсгэлэн нөхцөлд гар аргаар малтахад 3.

Урьдчилсан троцооны эсэргүүцэл $R_0=400$ кПа, Улирлын хөлдөлтийн гүн 3,8м.

Улирлын хөлдөлтийн бүсэд сулавтар хүчтэй овойлт үүсгэнэ.

Хөрсний ус болон олон жилийн цэвдэг илрээгүй гэж тооцлоо.

Хэрэв буурь хөрс нь тооцоолсноос /мөнх цэвдэгтэй, овойлттой, суулттай г. м/ өөр төрлийн хөрс байвал зохиогчид үзүүлэн шийдэл гаргуулах нь зүйтэй.

Суурь

Суурийн цутгамал төмөр бетон бүстэй шугаман суурьтайгаар хийхээр төлөвлөв.

Шугаман суурийг В7.5 ангийн бетоноор цутгах ба суурийн дээгүүр В12.5 ангийн бетоноор 15см-н өндөртэйгээр төмөр бетон бүс цутгана. Суурийн ажлыг хийх явцад сууринд гарах нүх, шугам сүлжээний оролтыг заавал гаргаж өгсөн байх шаардлагатай. Шугаман суурийн хөрстэй харьцах бүх гадаргууг халуун хар тосоор 2 дахин түрхлэг хийнэ. Суурийг цутгах явцад дүнзэн хана бэхлэх анкер болтуудыг зурагт үзүүлсэн алхамтайгаар байрлуулсан байх шаардлагатай. Газар шорооны ажлыг хийж эхлэхээс өмнө барилгажилтын талбайд тандалт хийж цахилгааны болон холбооны кабель, бусад шугам сүлжээ байгаа эсэхийг нарийн тодруулсан байх шаардлагатай. Суурийн нүхийг нийтэд нь механизмаар ухах тохиолдолд төслийн түвшингээс 15 см дутуу ухах түүнээс доош суурь суух төслийн түвшин хүртэл гараар ухах хэрэгтэй.

Хана


Барилгын ханыг модон араг бүтээцтэй төлөвлөсөн ба гадна хана нь 38х186мм, 38х140мм-н банзан рамтай байна. Рамын босоо тулаасуудыг 600мм-н алхамтай хийнэ. Босоо тулааснуудын хоорондын зайг дулаан тусгаарлагч материал /чулуун хөвөн/-р дүүргэнэ. Барилгыг уур тусгаарлачаар бүрэн ороохын тулд 450-600мм өргөнтэй уур тусгаарлаг материалыг гадна, дотор ханын дээд хөндөл дор дэвсэж өгнө. Гадуур нь бамбай хавтан 12мм /OSB хавтан/ хийж өнгөлгөөний сайтингаар өнгөлнө. Дотор хана 38х90мм банзан рамтай байх ба 2 талаар нь 10мм гипсэн хавтангаар өнгөлнө. Даацын босоо тулгуурт өндрийн 1/3-с ихгүй гүн болон диаметртэй нүх, ухаас гаргахыг зөвшөөрнө. Гадны ханын бамбай /OSB хавтан/ хадахдаа 51мм-н хадаасаар төвдөө 150мм-н зайтай зах хэсэгтээ 300мм-н зайтай хадна. Ханыг тухайн байрлалд нь босгож байрлуулаад т үр бэхэлгээ ашиглан бэхлэнэ. Халаалт, салхивчийн хоолой, сантехник, шүүгээ, цахилгааны щит болон бусад тоноглолуудын нүхний хүрээг ханыг угсрахаас өмнө хийнэ. Мөн дотор хананд тоноглолууд угсрахад зориулж хана, таазны хөндлөвчүүдийн хооронд модон дай, холбоос хийнэ.

Татанги

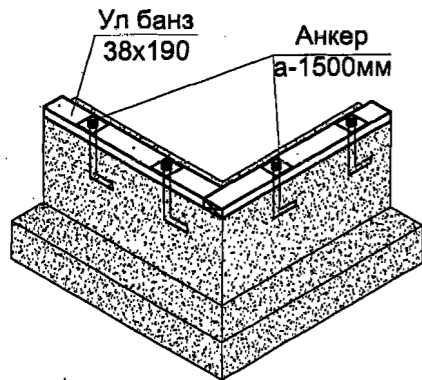
Дээврийг гурвалжин хэлбэрийн татангиар хийхээр төлөвлөсөн ба банзан дэвсгэр дээр долгионт төмөр дээвэр хийнэ. Татангийг стандарт хэмжээтэй зүсмэлээр хийж татангийн эдлэлүүдийг металл түдүүлээр холбоно. Холбогч түдүүлгийг хадахгүйгээр пресслэх бөгөөд үйлдвэрт татангийг бэлдэж ажлын байранд авчирна. Үйлдвэрт бэлтгэсэн татанги нь бат бэх болон хөшүүн чанарын тодорхой шаардлагыг хангасан байна. Татангийн эд ангийг тайрах, сэтлэх, ховил гаргах тохиолдолд заавал зөвшөөрөл авна. Захын татангийг байрлуулсны дараа эгцэлж бэхэлгээ хийнэ. Татангийг 3ш 82мм-н хадаасаар дамнуруутай ташуу хадаж бэхлэнэ.

Хаяавч

Ус зайлуулах бетон хаяавчийг 60см -ийн өргөн бетонон хаяавчийг 80- 100мм-ийн зузаантайгаар $i=0.02$ налуутайгаар 100 маркийн бетоноор эргэн тойрон хийх ба бетон хаяавчийн доорхи хөрсийг нягтруулсан байх шаардлагатай. Гадна довжоог зурагт үзүүлсний дагуу цутгана.

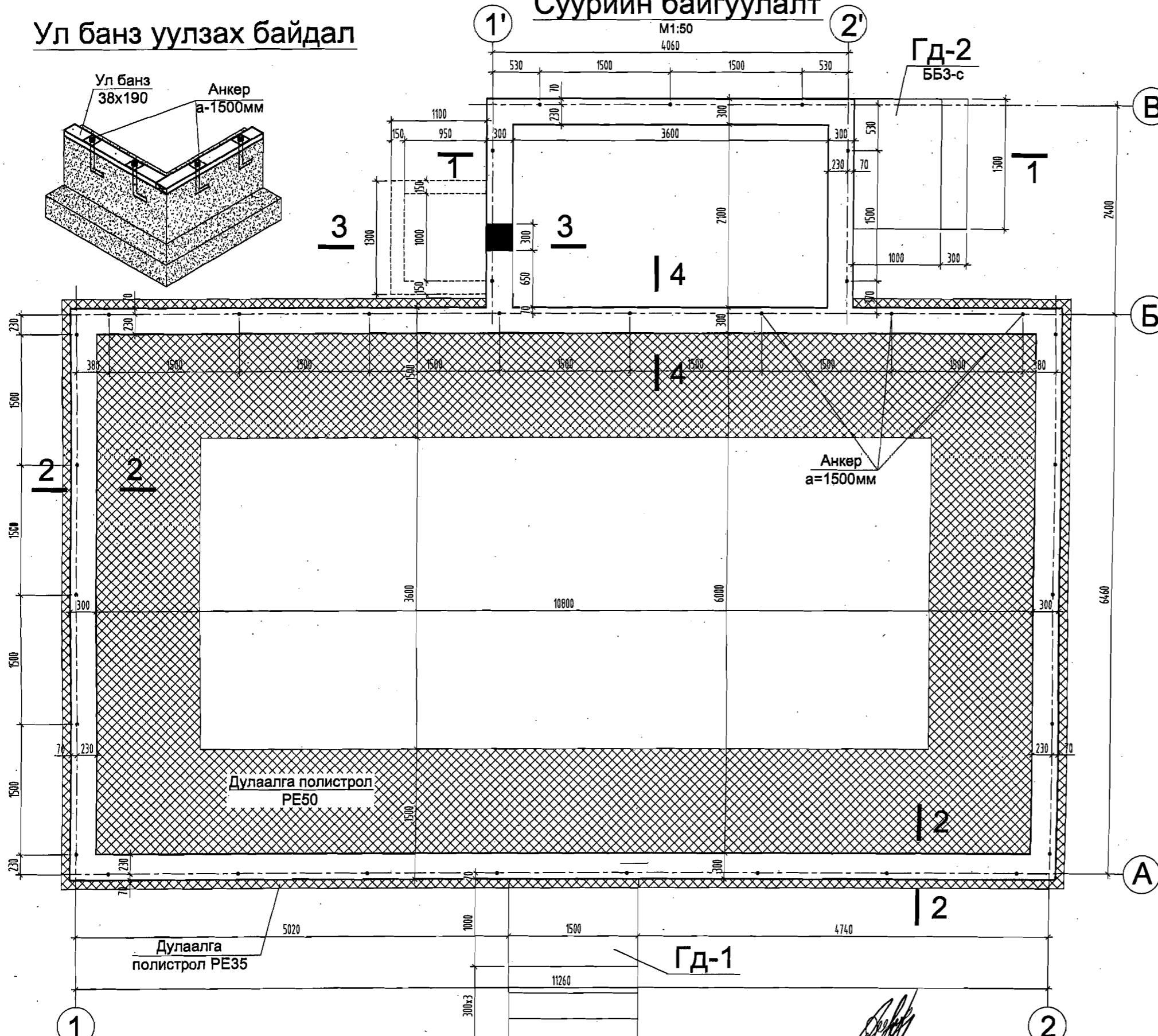
 <p>зураг төслийн "Цац суварга интернэшнл" ХХК</p>	Эрчим Хүчний Хэмнэлттэй Хувийн орон сууц №2д			ББ-		
	Зургийн жагсаалт, тайлбар бичиг			Масштаб		
	Инженер	Г.Өлзий	<i>[Signature]</i>	Үе шат	хуудас	бүх хууд
	Гүйцэтгэсэн	Э.Ариунтуяа	<i>[Signature]</i>	А.3	1	13
Шалгасан	Б.Гантөмөр	<i>[Signature]</i>	2009 он 11сар			

Ул банз уулзах байдал



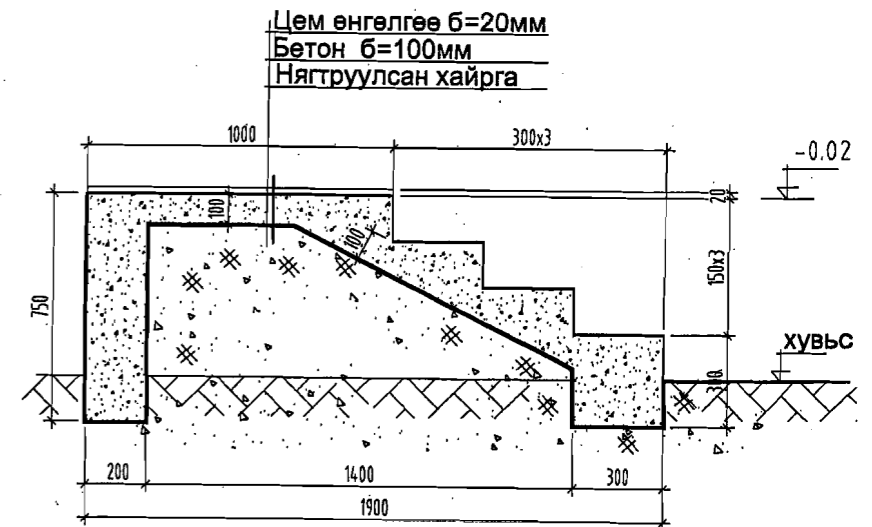
Суурийн байгуулалт

M1:50
4060



Гадна довжоо ГД-1

M1:20



Суурийн түүвэр

поз	Тэмдэглэгээ	тоо /ш	Хүнд /кг/	
			Нэгж	Нийт
Суурийн нийт төмөр эдлэл			280.52	
Төмөр бетон бүс			221.5	
1	∅ 10 АIII ГОСТ 5781-82 L= 45у.м	3	39.6	118.7
2	∅ 10 АIII ГОСТ 5781-82 L= 45у.м	4	39.6	158.3
3	∅ 8 АI ГОСТ 5781-82 L= 900	180	0.4	63.2
Материал Бетон В12.5			1.97	м3
Шугаман суурь				
Материал Бетон В7.5			8.41	м3
	нүхэнд сүвлэх труба Ф250х4 L= 420	1.00	11.09	11.1
Гадна довжоо ГД-1				
Материал Бетон В7.5			0.73	м3
Гадна довжоо ГД-2				
Материал Бетон В7.5			0.34	м3
Анкер				
	Ф 12 АIII ГОСТ 5781-82 L= 300	35	0.27	9.32
Суурийн бэхэлгээ СБ-1				
	булан төмөр 6х100 L= 100	14	0.01	0.14
Утааны яндан				
4	лист 10х500 L= 500	1	15.90	15.90
5	лист 6 х140 L= 140	4	0.92	3.69
6	лист 6 х80 L= 200	1	0.75	0.75
7	труба Ф50 х2.5 L= 350	1	1.03	1.03
8	труба Ф200 х6 L= 800	1	17.28	17.28
Бетон В7.5			1.46	м3

Суурийн цутгамалбетон шугаман суурьтайгаар хийхээр төлөвлөв. Шугаман суурийг В7.5 ангийн бетоноор цутгах ба суурийн дээгүүр В12.5 ангийн бетоноор 15см-н өндөртэйгээр төмөр бетон бүс цутгана. Суурийн ажлыг хийх явцад сууринд гарах нүх, шугам сүлжээний оролтыг заавал гаргаж өгсөн байх шаардлагатай. Шугаман суурийн хөрстэй харьцах бүх гадаргууг халуун хар тосгоор 2 дахин түрхлэг хийнэ. Шал довжоон дор хийгдэх шороог $\gamma_{ок}=1.8г/см^3$ болтол 10см тутамд нягтруулсаны дараа бетоны ажлыг гүйцэтгэнэ. Суурийн огтлолуудыг ББ-3-с үзнэ.

Зөвшөөрөлцсөн

БА	Д.Эрдэнэбилэг
ХС	Ч.Наранцацралт
ЦБУ	Д.Мягмар
ДГ	Ц.Батчимэг

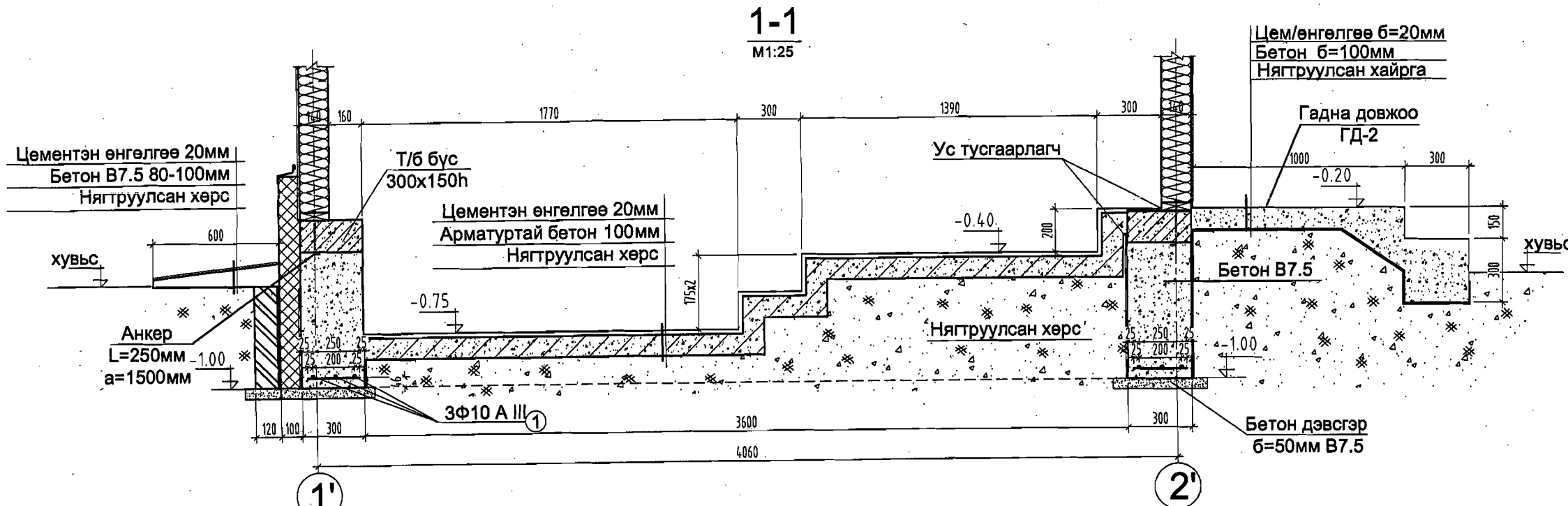


зургаг төслийн
"Цац суварга интернэшнл" ххк

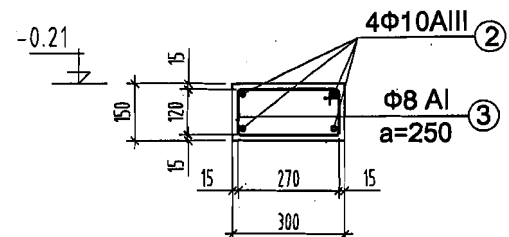
Эрчим Хүчний Хэмнэлттэй Хувийн орон сууц №2д

Инженер	Г.Өлзий	Суурийн байгуулалт, материалын түүвэр	Масштаб
Гүйцэтгэсэн	Э.Ариунтуяа	ЕГ шифр: TS 2009-151д	Үе шат хуудас бүх хууд
Шалгасан	Б.Гантөмөр	ТГ шифр:	А.3 2 13
			2009 он 11сар

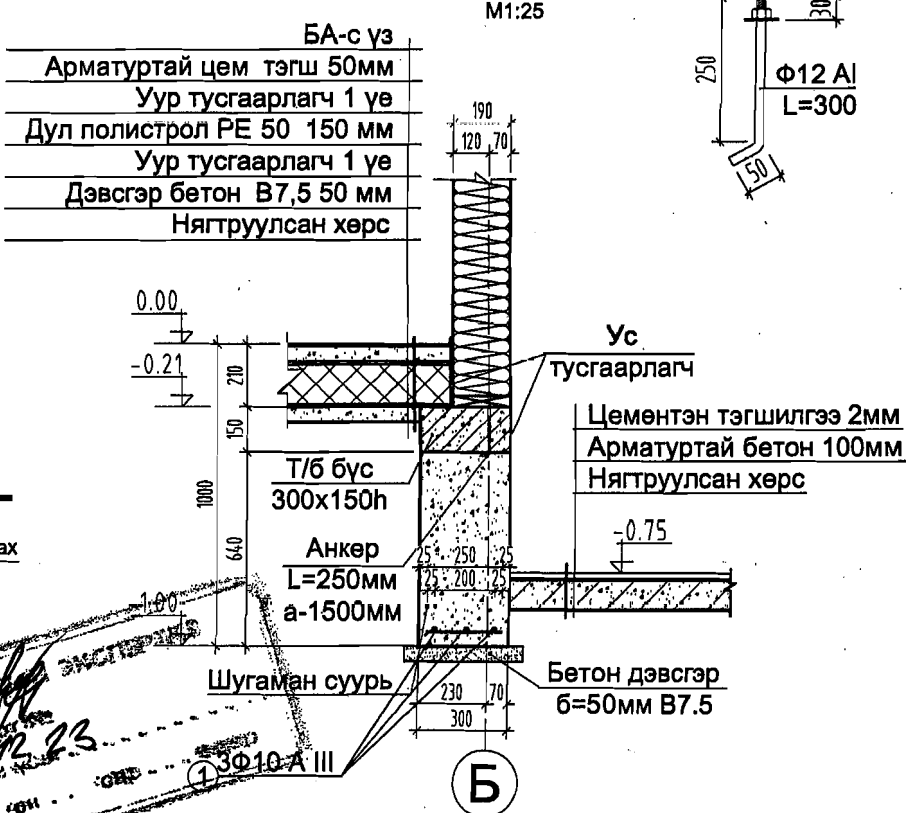
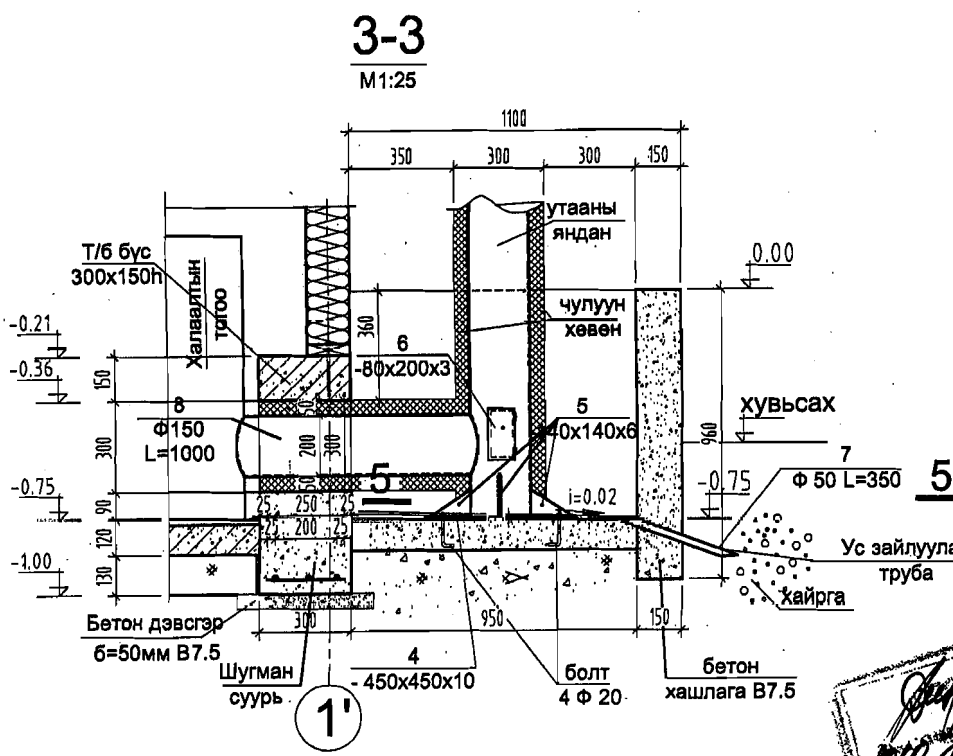
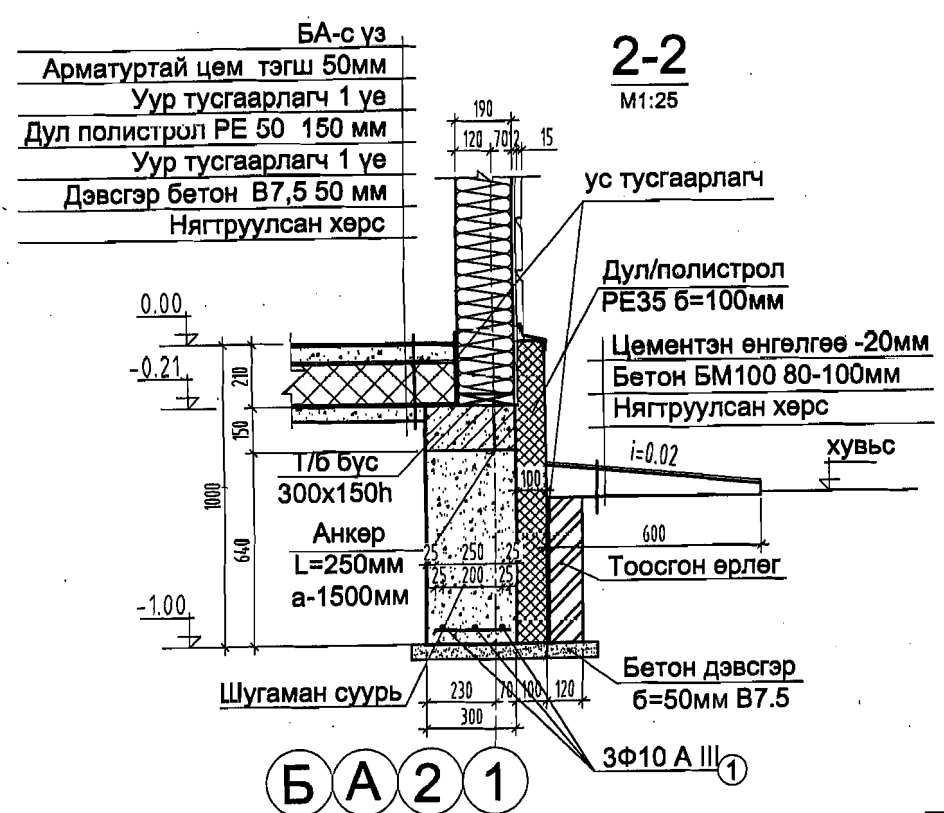
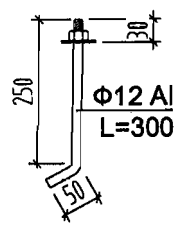
ББ-



T/6 бүсний арматурчлал
M1:20

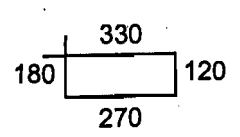
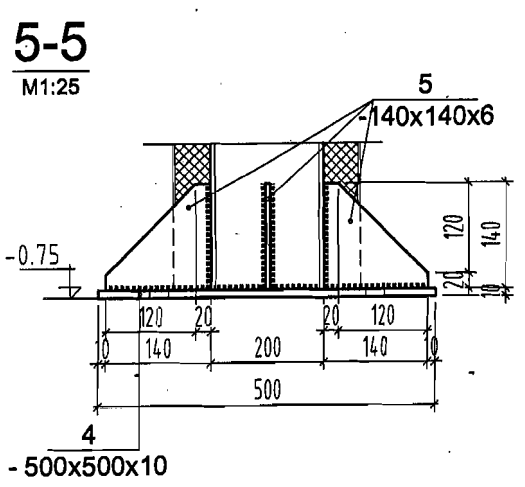
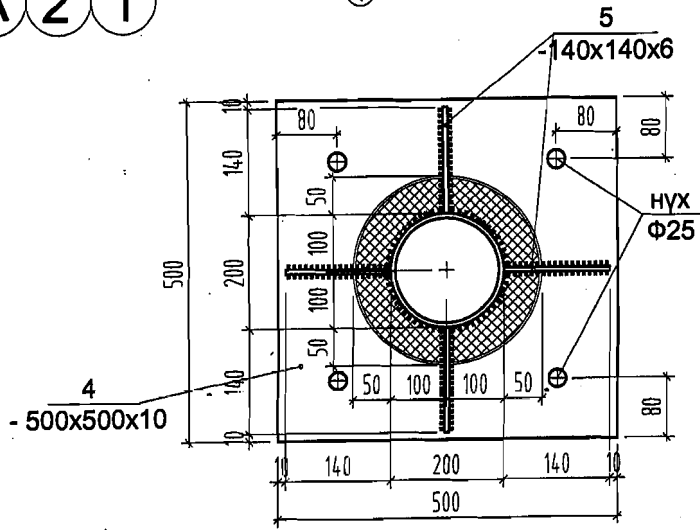


Анкер
M1:10



Handwritten signature and date: 2009.12.23

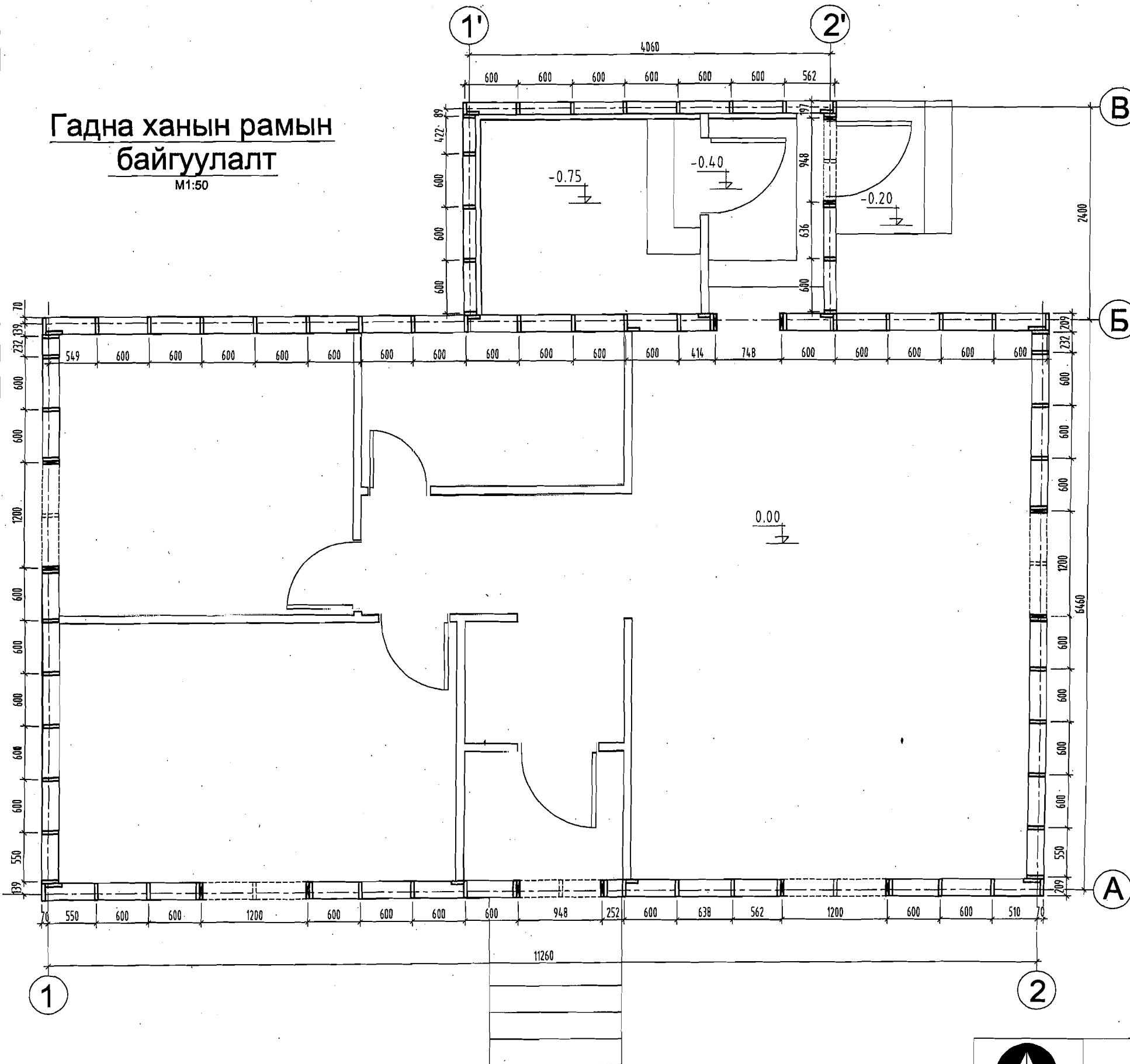
Модон материалын бетонтой харьцах хэсгийг халуун хар тосоор нэвчилт хийсэн байх хэрэгтэй.
Огтлолын тэмдэглэгээ, материалын түүврийг ББ-2-с үзнэ. Суурийг цутгах явцад хана бэхлэх анкер боолтыг зурагт үзүүлсэн алхамтайгаар байрлуулсан байх шаардлагатай.
Төмөр эдлэлүүдийг Э-42 электродоор гагнана. Гагнаасын өндөр 6 мм байна.



Эрчим Хүчний Хэмнэлттэй Хувийн орон сууц №2д			ББ-		
Инженер Г.Өлзий			Масштаб		
Гүйцэтгэсэн Э.Ариунтуяа			Үе шат хуудас бүх хууд		
Шалгасан Б.Гантөмөр			ЕГ шифр: TS 2009-151д А.3 3 13		
			ТГ шифр: 2009 он 11сар		

Гадна ханын рамын байгуулалт

M1:50



Гадна ханын рамын түүвэр

Поз	Тэмдэглэгээ	Нэр	тоо ш	огтлол		урт мм	зээлх үүн м3
				өргөн мм	өндөр мм		
1	MNS 391	Ханын босоо тулаас	70	38	190	2610	1.32
1'	MNS 391	Ханын босоо тулаас	19	38	140	2360	0.24
2	MNS 391	Ханын дээд, доод холбоос банз	4	38	190	11400	0.33
3	MNS 391	Ханын дээд, доод холбоос банз	2	38	140	4200	0.04
4	MNS 391	Ханын дээд, доод холбоос банз	4	38	190	6220	0.18
5	MNS 391	Ханын дээд, доод холбоос банз	4	38	140	2260	0.05
6	MNS 391	Ханын дээд давхар холбоос банз	2	38	190	11020	0.16
6'	MNS 391	Ханын дээд давхар холбоос банз	1	38	140	3820	0.02
7	MNS 391	Ханын дээд давхар холбоос банз	2	38	190	6600	0.10
7'	MNS 391	Ханын дээд давхар холбоос банз	2	38	140	2400	0.03
8	MNS 391	Ялууны босоо тулаас /цонх/	8	38	190	2430	0.14
9	MNS 391	Ялууны босоо тулаас /хаалга/	6	38	190	2300	0.10
10	MNS 391	Цонхны тавцангийн тулаас	12	38	190	630	0.05
10'	MNS 391	Хаалганы холбоосын тулаас	6	38	190	140	0.01
11	MNS 391	Цонхны тавцан	4	38	190	1160	0.03
11'	MNS 391	Хаалганы доод холбоос банз	3	38	190	910	0.02
12	MNS 391	Ялуу /цонх/	4	38	190	1240	0.04
12'	MNS 391	Ялуу /хаалга/	3	38	190	990	0.02
13	MNS 391	Ялууны холбоос банз /цонх/	8	38	140	1240	0.05
13'	MNS 391	Ялууны холбоос банз /хаалга/	2	38	190	990	0.01
14	MNS 391	Ялууны холбоос банз /хаалга/	1	38	190	790	0.01
Нийт							2.94

ЭХЭГ
 2009.12.23

Уг зургийг бусад зургийн хамт үзэн ажлыг гүйцэтгэнэ
 Босоо тулааснуудын хоорондын зайг дулаан тусгаарлагч материал /чулуун х өвөн/-р дүүргэнэ. Босоо тулгуур нь өөрийн аль илүү уян талруугаа тогтвор алдахаас сэргийлж арга хэмжээ авч түр бэхлэгээнүүдийг хийнэ. Босоо тулаасуудын хоорондох зай нь бамбай хана хийх материалын хэмжээтэй тохирох ёстой. Рамын дэлгэсүүдийг ББ5,6-с үзнэ.



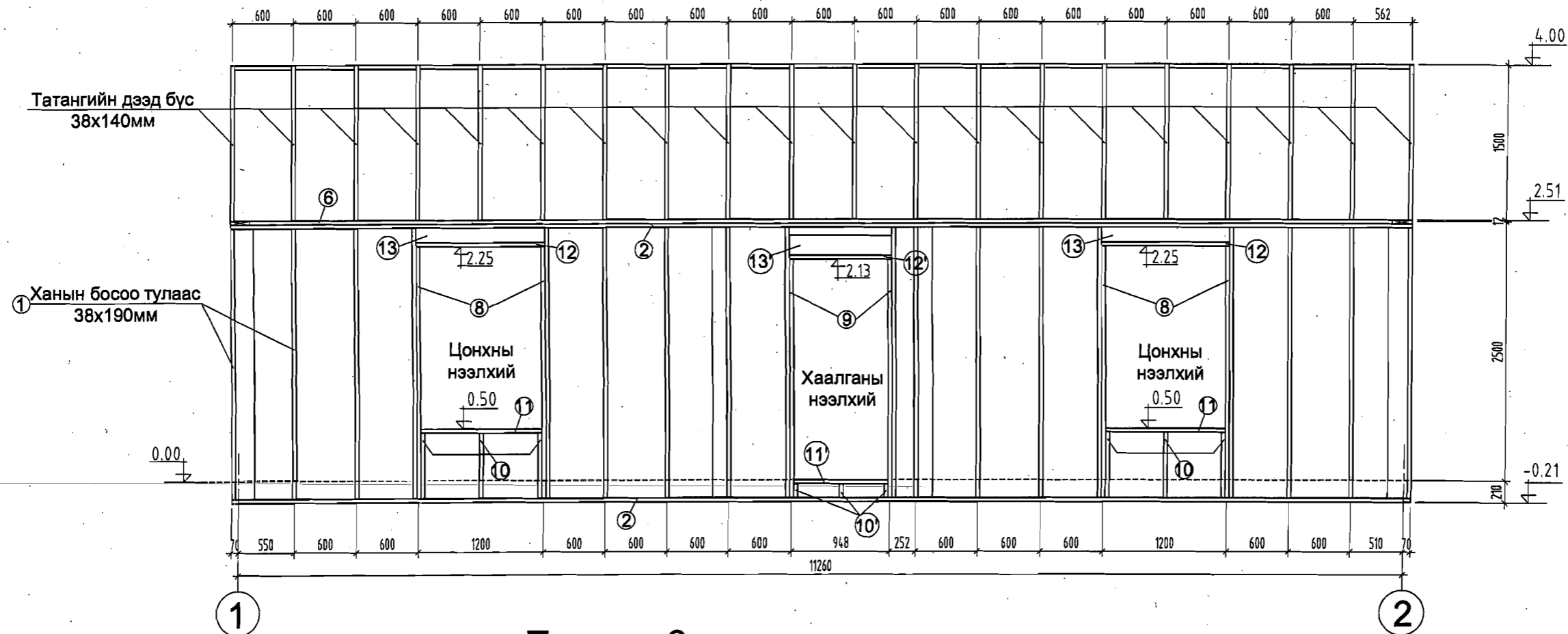
зургагч
 "Цац суварга интернашнл" ХХК

Эрчим Хүчний Хэмнэлттэй Хувийн орон сууц №2д

Инженер	Г.Өлзий	Ханын рамын байгуулалт, материалын түүвэр	Масштаб		
Гүйцэтгэсэн	Э.Ариунтуяа		Үе шат	хуудас	бүх хууд
Шалгасан	Б.Гантөмөр		А.3	4	13
		ЕГ шифр: TS 2009-151д	2009 он 11 сар		
		ТГ шифр:			

Тэнхлэг А дагуух рамын дэлгээс

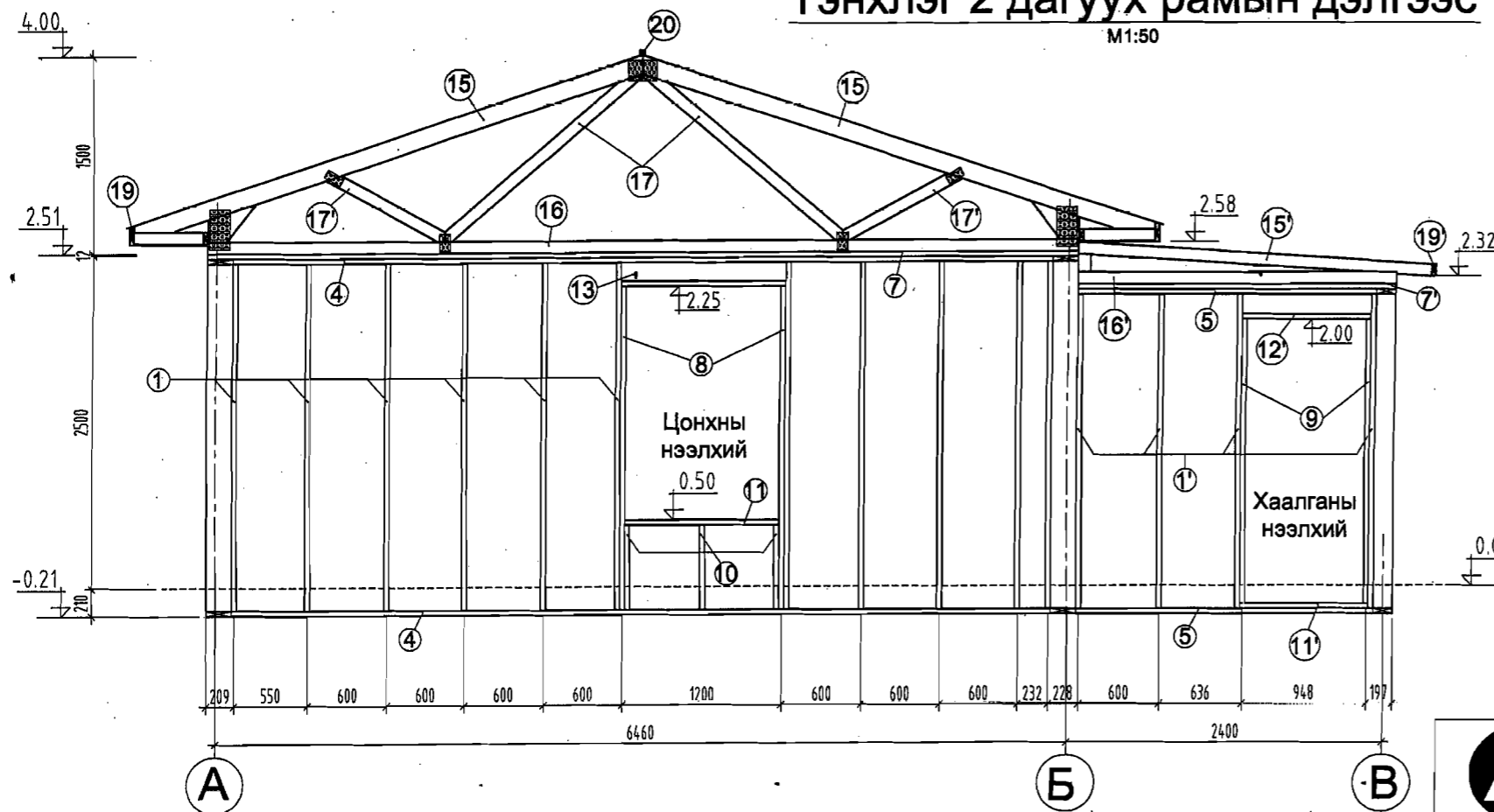
M1:50



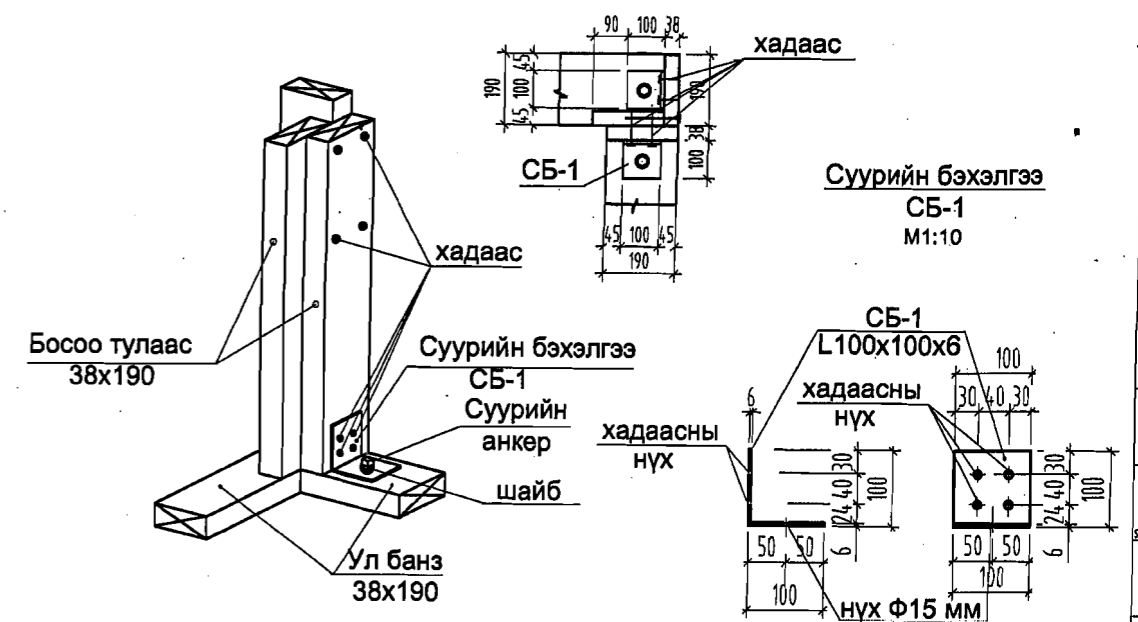
Уг зургийг бусад зургийн хамт үзэн ажлыг гүйцэтгэнэ
 Босоо тулааснуудын хоорондын зайг дулаан тусгаарлагч материал /чулуун хөвөн/-р дүүргэнэ. Барилгыг уур тусгаарлачаар бүрэн ороохын тулд 450-600мм өргөнтэй уур тусгаарлаг материалыг гадна, дотор ханын дээд хөндөл дор дэвсэж өгнө. Рамын байгуулалтыг ББ4-с үзнэ.


Тэнхлэг 2 дагуух рамын дэлгээс

M1:50



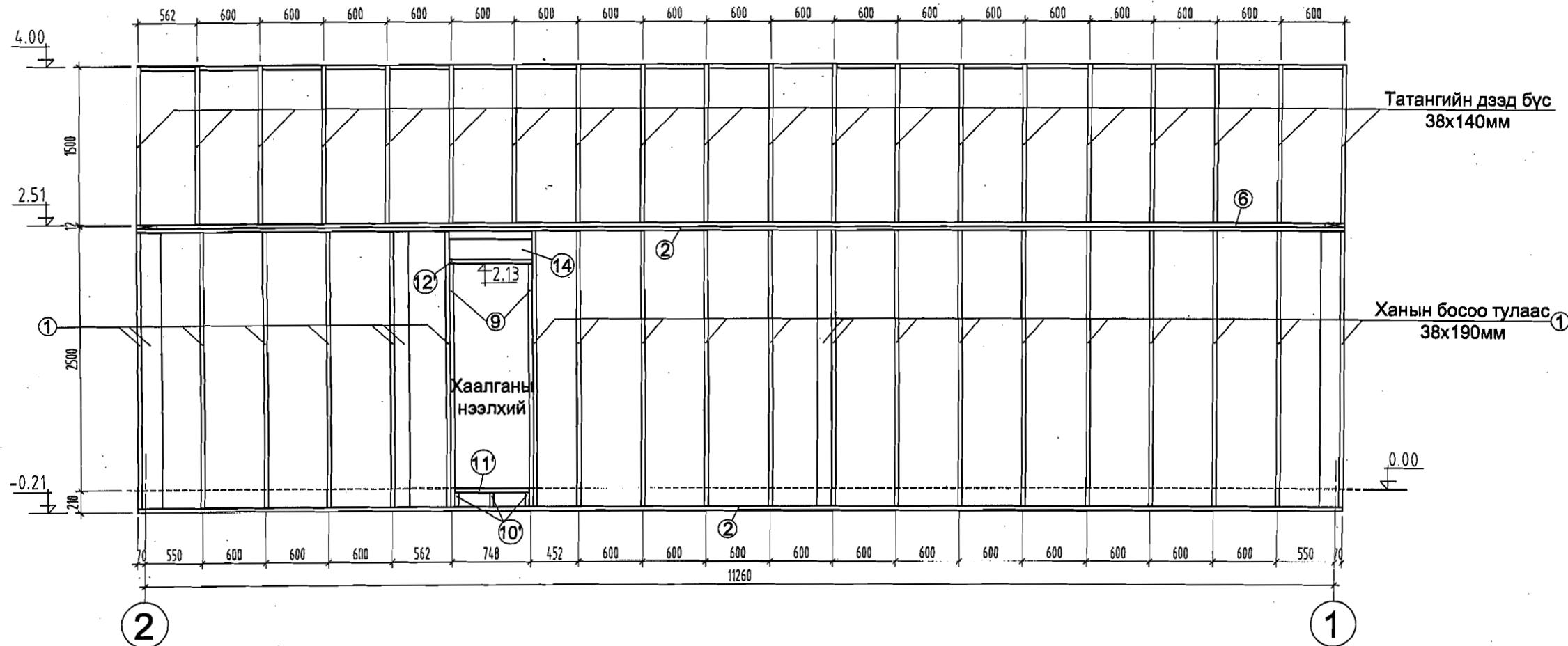
Ханын рамууд уулзах байдал



 <p>зург төслийн "Цац суварга интернэшнл" ХХК</p>		Эрчим Хүчний Хэмнэлттэй Хувийн орон сууц №2д		ББ- Масштаб Үе шат хуудас бүх хууд А.3 5 13 2009 он 11сар		
		Инженер	Г.Өлзий			
Гүйцэтгэсэн	Э.Ариунтуяа	ЕГ шифр: TS 2009-151д	ТГ шифр:			
Шалгасан	Б.Гантөмөр					

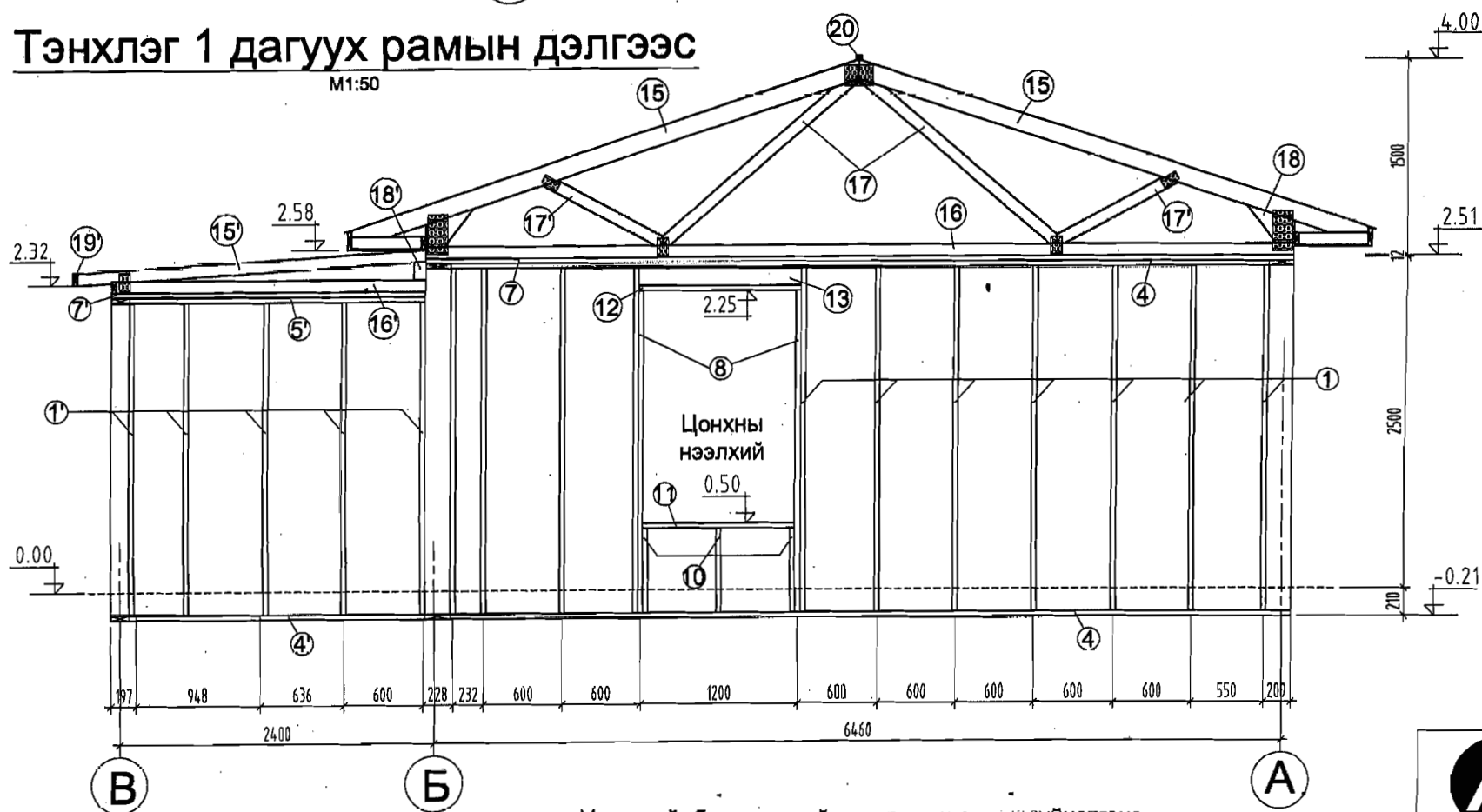
Тэнхлэг Б дагуух рамын дэлгээс

M1:50



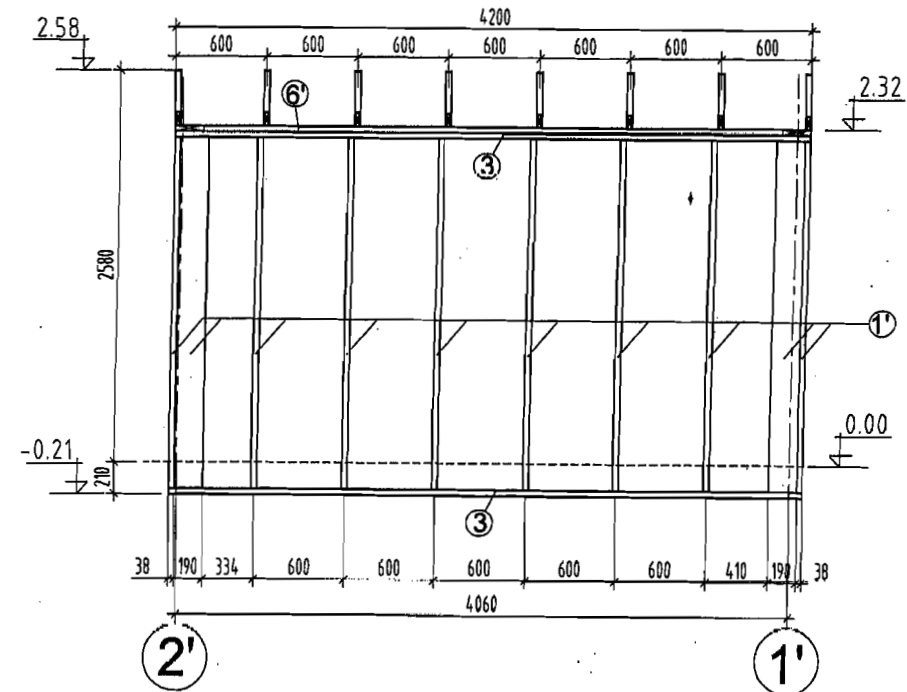
Тэнхлэг 1 дагуух рамын дэлгээс

M1:50



Тэнхлэг В дагуух рамын дэлгээс

M1:50



Уг зургийг бусад зургийн хамт үзэн ажлыг гүйцэтгэнэ
Босоо тулааснуудын хоорондын зайг дулаан
тусгаарлагч материал /чулуун хөвөн/-р дүүргэнэ.
Рамын байгуулалтыг ББ4-с үзнэ.



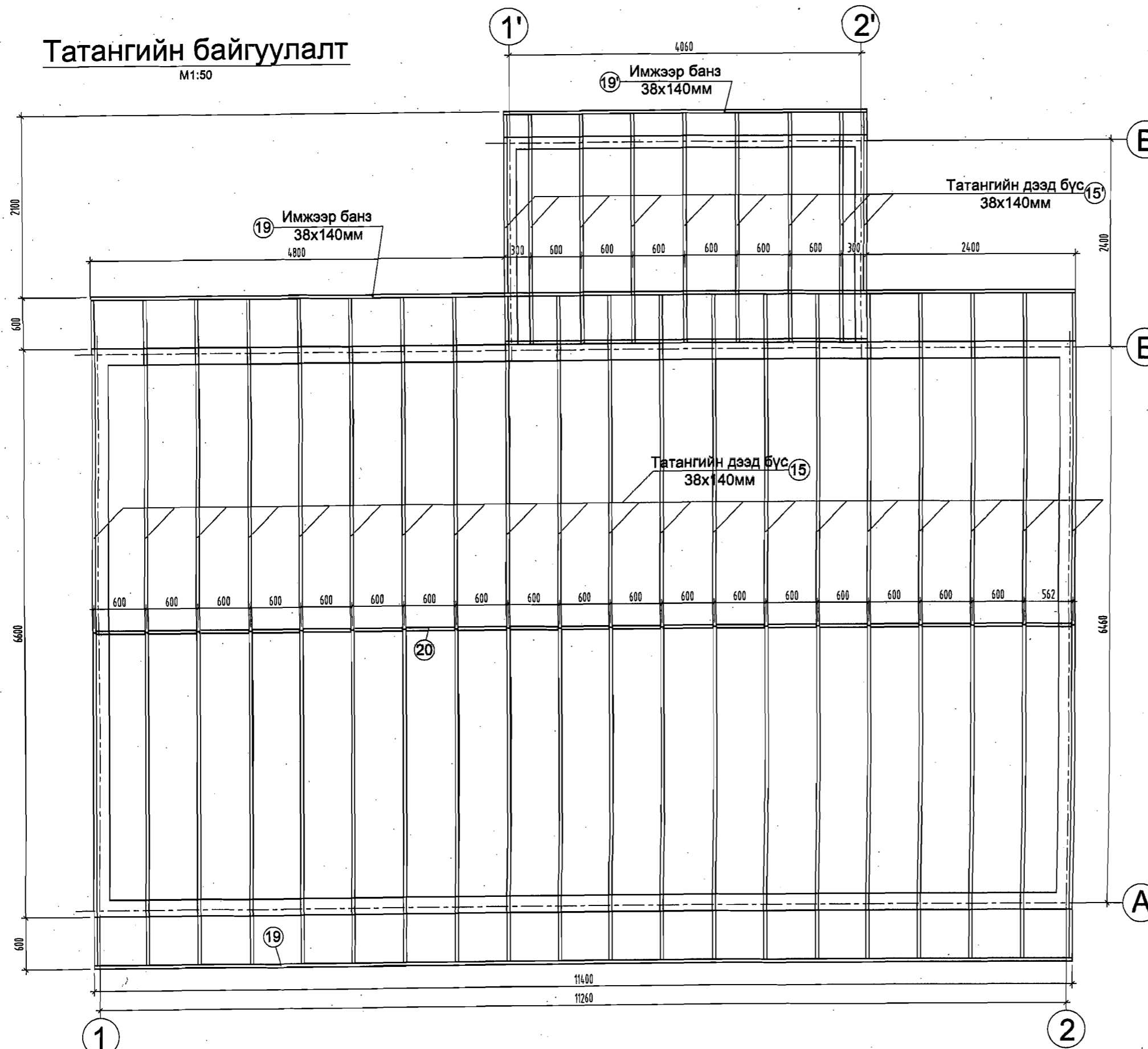
зургийн
"Цац суварга
интернэшл"
ХХК

Эрчим Хүчний Хэмнэлттэй Хувийн орон сууц №2д

Тэнхлэг Б,В, 1 дагуух рамын дэлгээс			Масштаб		
Инженер	Г.Өлзий		Үе шат	хуудас	бүх хууд
Гүйцэтгэсэн	Э.Ариунтуяа		А.3	6	13
Шалгасан	Б.Гантөмөр		2009 он 11сар		
ЕГ шифр: TS 2009-151д			ТГ шифр:		

Татангийн байгуулалт

M1:50



Төмөр эдлэлийн түүвэр


Поз	Нэр	тоо шир	Хүнд/кг/	
			Нэгж	Нийт
Анкер			154.74	
МХ-1	лист 4x160 L=	370	40	1.86 74.36
МХ-2	лист 4x160 L=	220	40	1.11 44.21
МХ-2	лист 4x160 L=	90	80	0.45 36.17
Цуйдан				
	40 x4 ГОСТ103-8 L=	210	40	0.24 9.49

Нэгдсэн түүвэр

Үйц	Тэмдэглэгээ	Нэр	тоо шир	Жин /мЗ/	
				Нэгж	Нийт
				4.14	
		Голын татанги	20	0.11	2.20
		Захын татанги	2	0.12	0.24
		Модон дамнуруу	9	0.03	0.27
19	MNS - 391	Имжээр банз 38x140мм L=11400	2	0.06	0.12
19'	MNS - 391	Имжээр банз 38x90мм L=4200	2	0.01	0.02
20	MNS - 391	Чиглүүлэгч брус 40x40мм L=11400	1	0.02	0.02
21	MNS - 391	Хормой банз 38x90мм			1.27
22	MNS - 391	Дэвсгэр банз 38x140мм			
23	MNS - 391	брус 40x40мм			

Э.Ариунтуяа
 Б.Гантөмөр
 2009 он 11 сар

Уг зургийг бусад зургийн хамт үзэн ажлыг гүйцэтгэнэ. Татангийн эд ангийг тайрах, сэтлэх, ховил гаргах тохиолдолд заавал зөвшөөрөл авна. Захын татангийг байрлуулсны дараа эгцэлж бэхэлгээ хийнэ. Материалын түүврийг ББ9-с үзнэ.



зураг төслийн
"Цац суварга интернэшнл"
ХХК

Эрчим Хүчний Хэмнэлттэй Хувийн орон сууц №2д

Инженер	Г.Өлзий	Татангийн байгуулалт
Гүйцэтгэсэн	Э.Ариунтуяа	
Шалгасан	Б.Гантөмөр	

ББ-

Масштаб

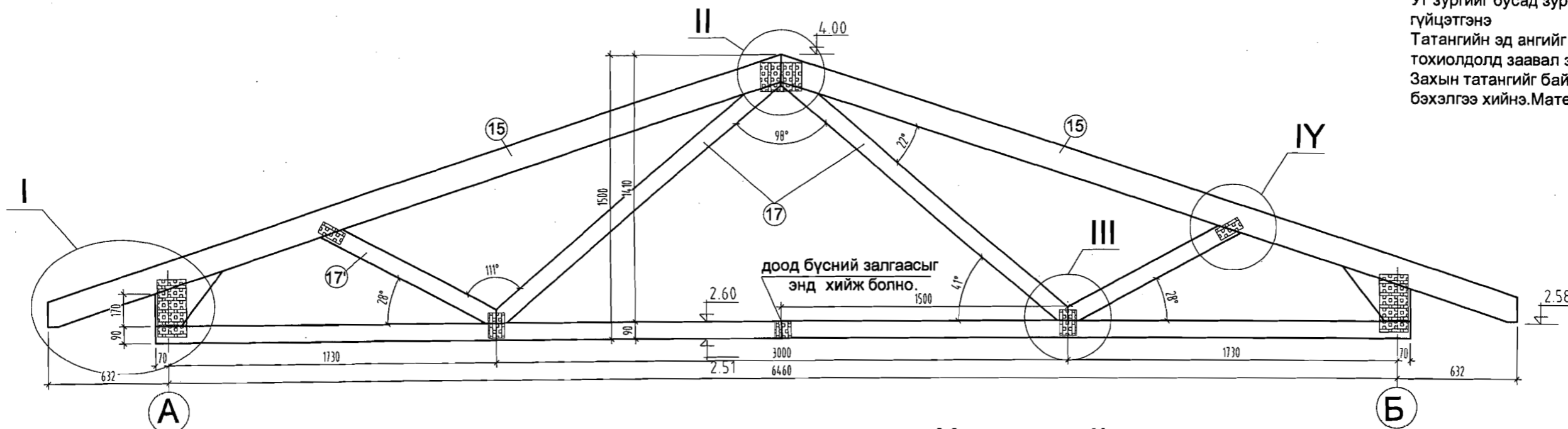
Үе шат	хуудас	бүх хууд
А.3	7	13

2009 он 11 сар

Голын татанги

M1:25

Уг зургийг бусад зургийн хамт үзэн ажлыг гүйцэтгэнэ
Татангийн эд ангийг тайрах, сэтлэх, ховил гаргах тохиолдолд заавал зөвшөөрөл авна.
Захын татангийг байрлуулсны дараа эгцэлж бэхэлгээ хийнэ. Материалын түүврийг ББ9-с үзнэ.



Хэсэглэл-I

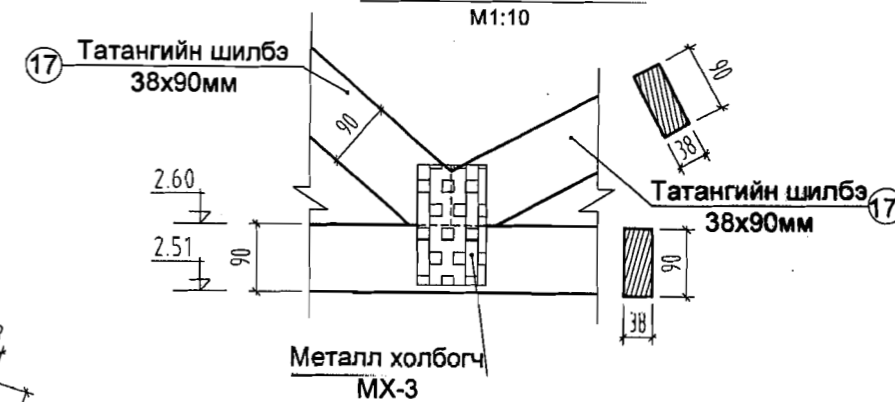
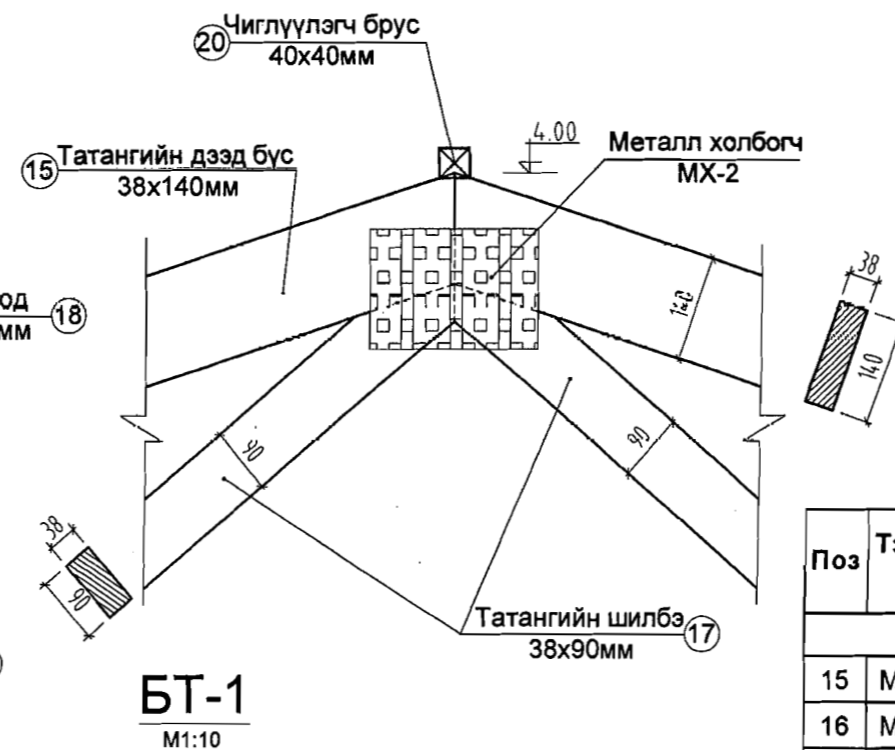
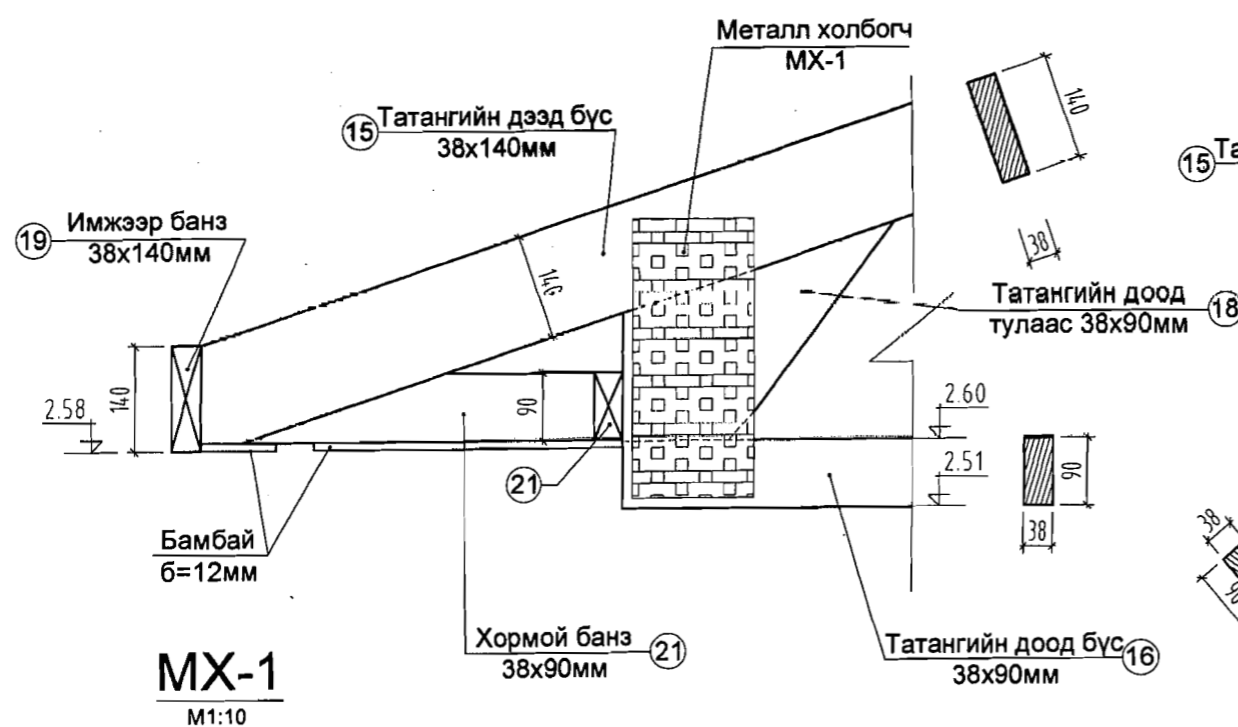
M1:10

Хэсэглэл-II

M1:10

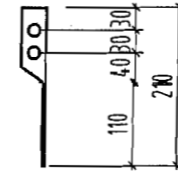
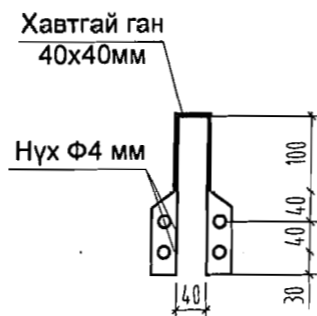
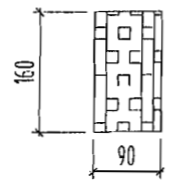
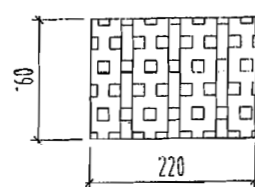
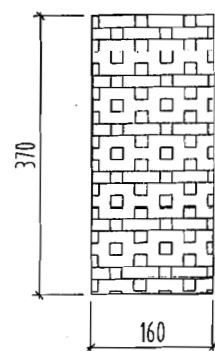
Хэсэглэл-III

M1:10



Эдлэлийн тодорхойлолт

Поз	Тэмдэглэгээ	Нэр	тоо ш	огтлол		урт мм	эзэлхүүн м3
				өргөн мм	өндөр мм		
Голын татангийн тодорхойлолт							0.11
15	MNS 391	Татангийн дээд бүс	2	38	140	4070	0.04
16	MNS 391	Татангийн доод бүс	1	38	90	6600	0.02
17	MNS 391	Татангийн шилбэ	2	38	90	3900	0.03
17'	MNS 391	Татангийн шилбэ	2	38	90	1000	0.01
18	MNS 391	Татангийн тулаас	2	38	90	400	0.01



Эрчим Хүчний Хэмнэлттэй Хувийн орон сууц №2д

Инженер	Г.Өлзий	Голын татанги, хэсэглэлүүд	Масштаб		
Гүйцэтгэсэн	Э.Ариунтуяа		Үе шат	хуудас	бүх хууд
Шалгасан	Б.Гантөмөр		А.3	8	13

Голын татанги, хэсэглэлүүд

ЕГ шифр: TS 2009-151д

ТГ шифр:

ББ-

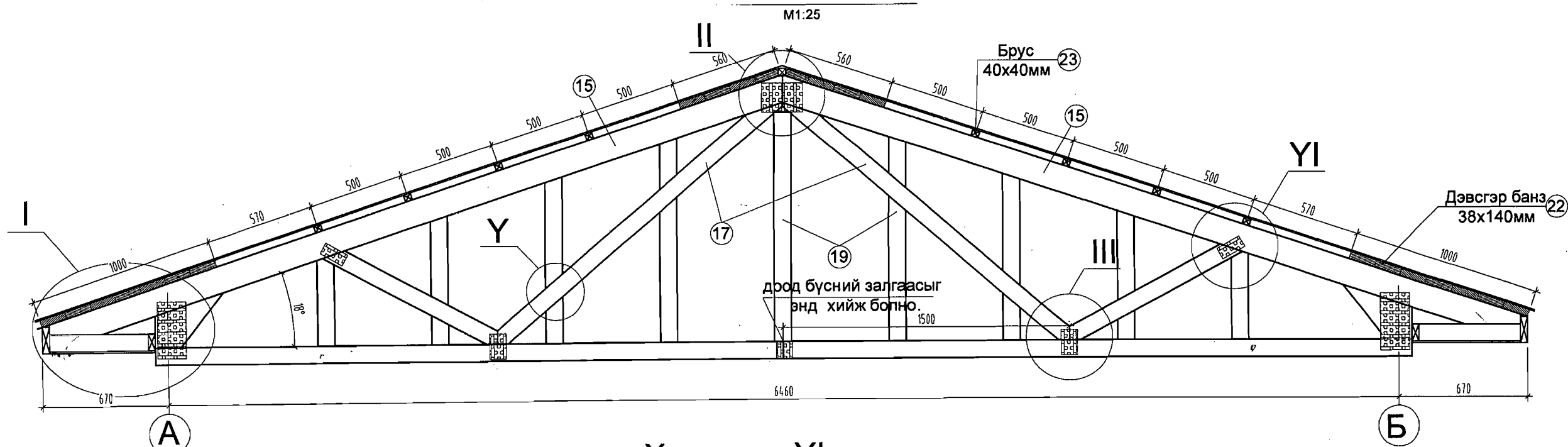
Масштаб

Үе шат хуудас бүх хууд

А.3 8 13

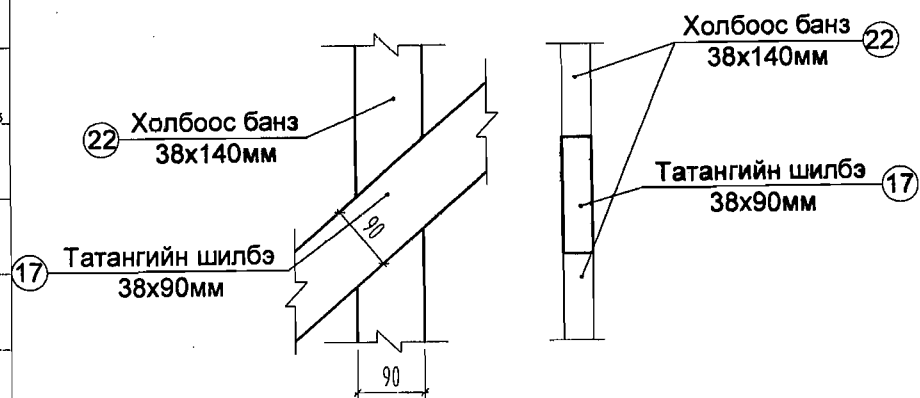
2009 он 11сар

Захын татанги



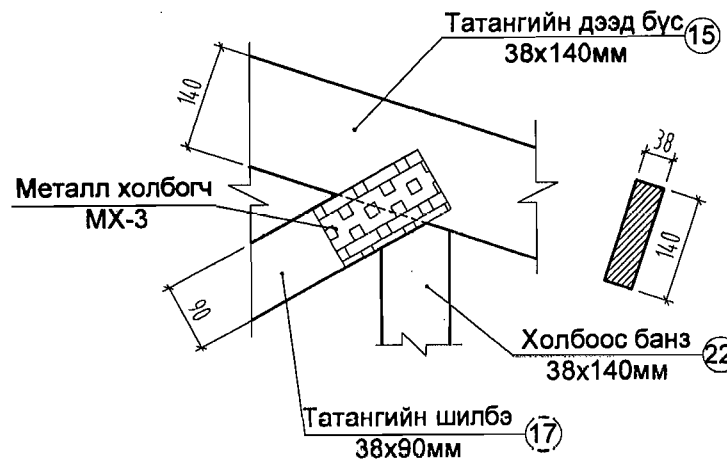
Хэсэглэл-Ү

M1:10

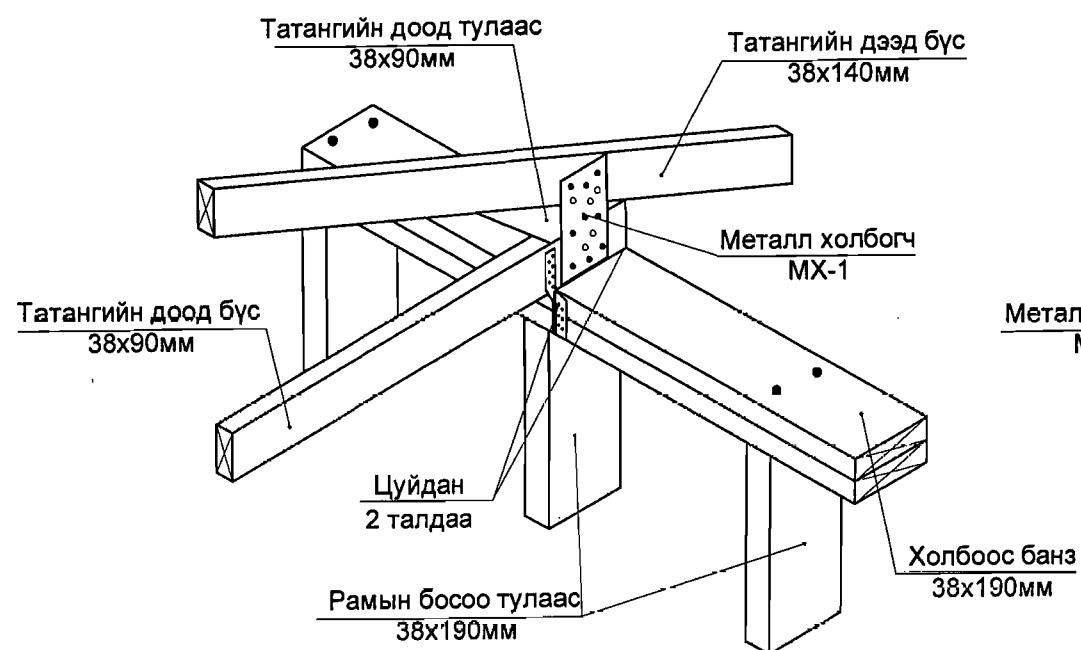


Хэсэглэл-ҮІ

M1:10

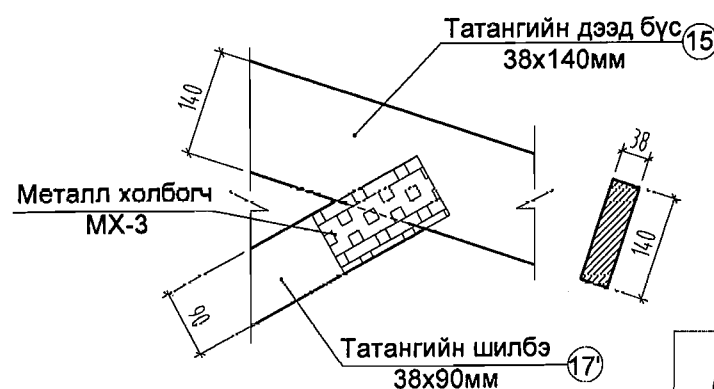


Татангыг хананд бэхлэх байдал



Хэсэглэл-ІҮ

M1:10



Эдлэлийн тодорхойлолт

Поз	Тэмдэглэгээ	Нэр	тоо ш	огтлол		урт мм	эзэлхүүн м ³
				эргэн мм	өндөр мм		
Захын татангийн тодорхойлолт							0.12
15	MNS 391	Татангийн дээд бүс	2	38	140	4070	0.04
16	MNS 391	Татангийн доод бүс	1	38	90	6600	0.02
17	MNS 391	Татангийн шилбэ	2	38	90	3900	0.03
17'	MNS 391	Татангийн шилбэ	2	38	90	1000	0.01
18	MNS 391	Татангийн тулаас	2	38	90	400	0.01
22	MNS 391	Холбоос банз		38	90		0.01
Модон дамнуруу							0.03
15'	MNS 391	Дээд дамнуруу	1	38	90	2670	0.01
16'	MNS 391	Доод дамнуруу	1	38	90	2400	0.01
18'	MNS 391	Дамнурууны тулаас	1	38	90	2400	0.01

Уг зургийг бусад зургийн хамт үзэн ажлыг гүйцэтгэнэ
Татангийн эд ангийг тайрах, сэтлэх, ховил гаргах тохиолдолд заавал зөвшөөрөл авна.
Захын татангийг байрлуулсны дараа эгцэлж бэхэлгээ хийнэ. Материалын түүврийг ББ9-с үзнэ.



зураг төслийн
"Цац суварга интернэшнл"
ХХК

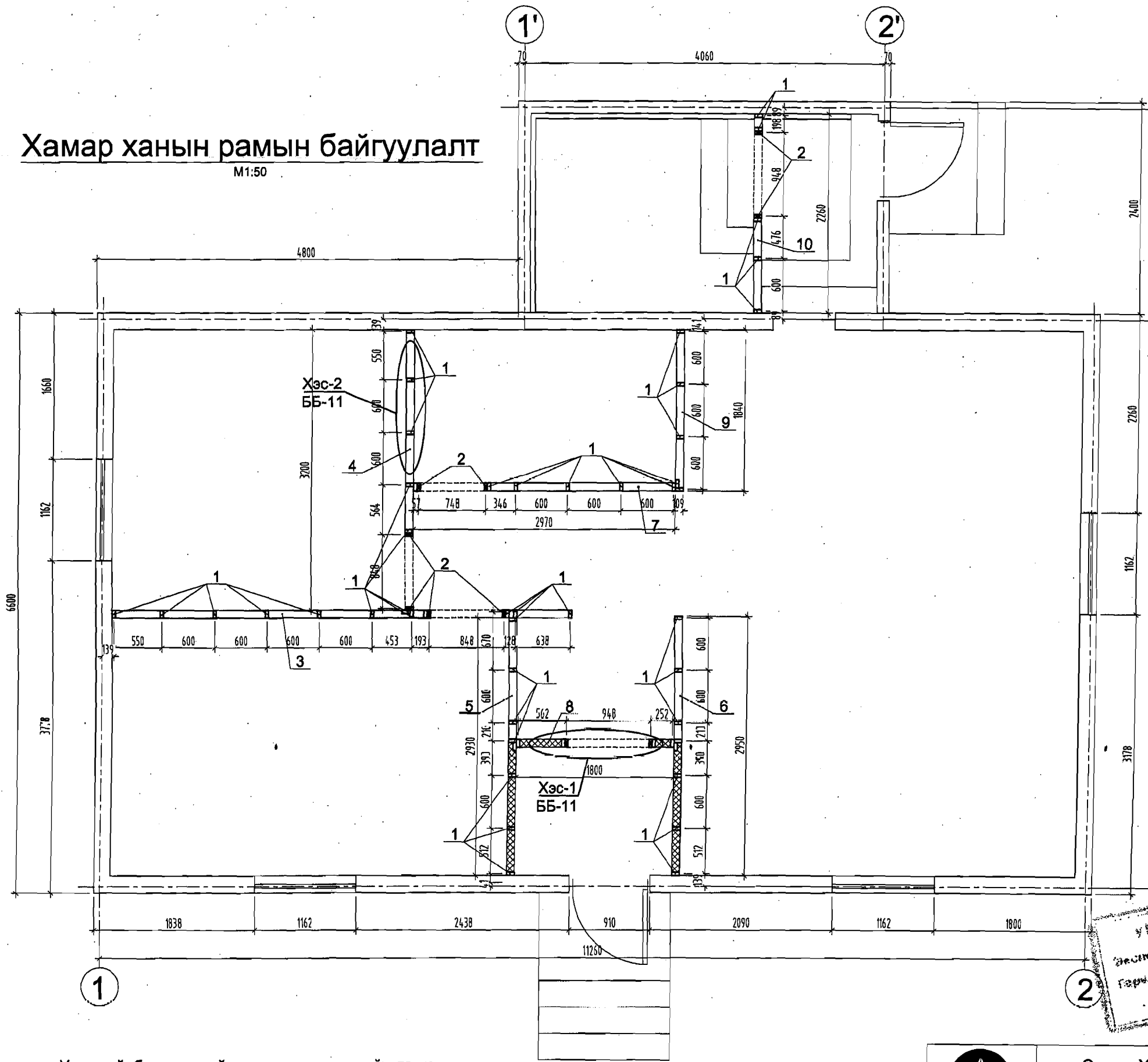
Эрчим Хүчний Хэмнэлттэй Хувийн орон сууц №2д

ББ-

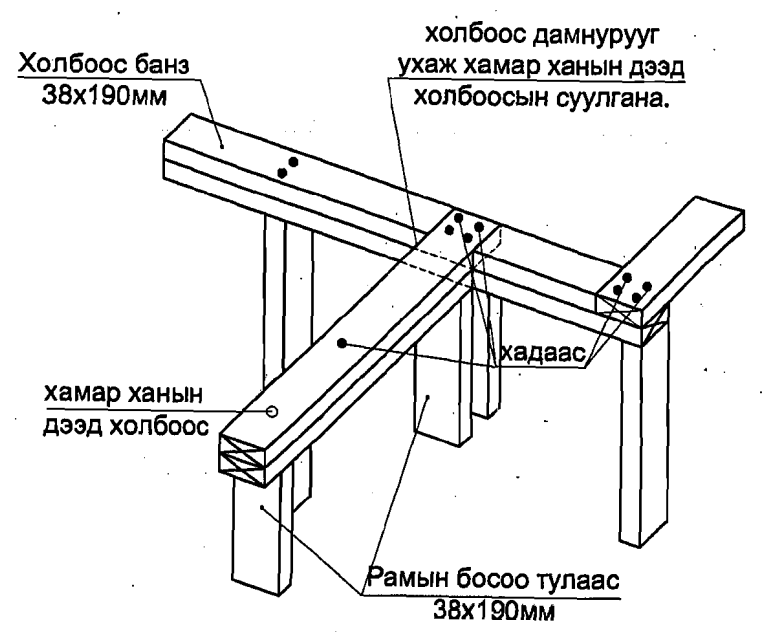
Захын татанги, материалын түүвэр			Масштаб		
Инженер	Г.Өлзий		Үе шат	хуудас	бүх хууд
Гүйцэтгэсэн	Э.Ариунтуяа		А.3	9	13
Шалгасан	Б.Гантөмөр		2009 он 11сар		

Хамар ханын рамын байгуулалт

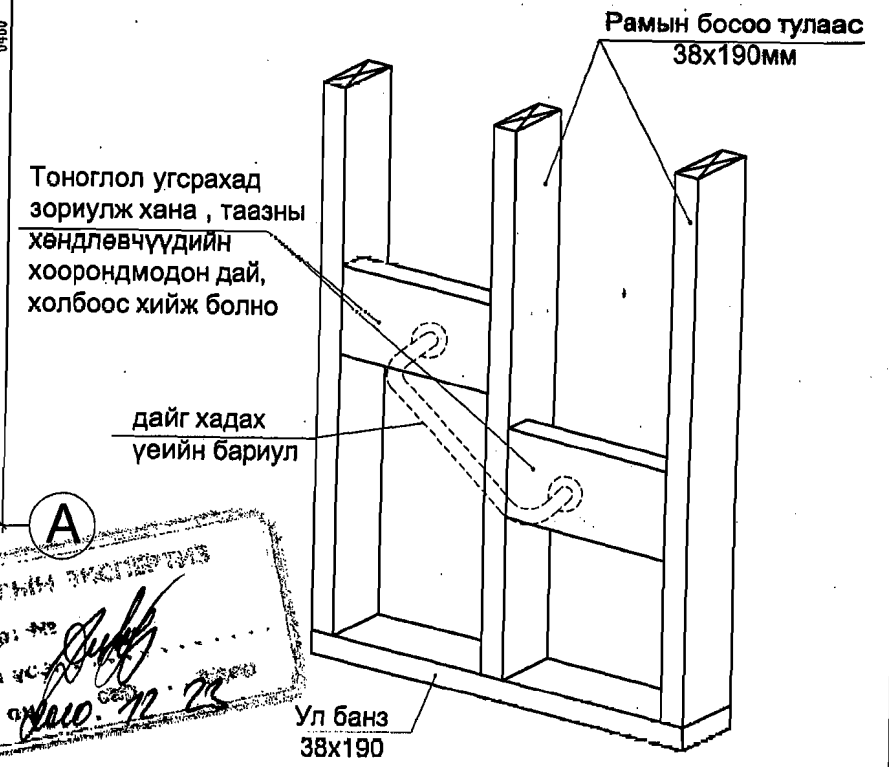
M1:50



Ханын дээд холбоосын байдал



Модон дай холбоос хийх байдал



УЛСНЫ АХУЙН АЖ АХУЙН ТӨСӨӨ
 ЗАСГААР
 "Цац суварга интернэшнл" ХХК
 2009.12.25

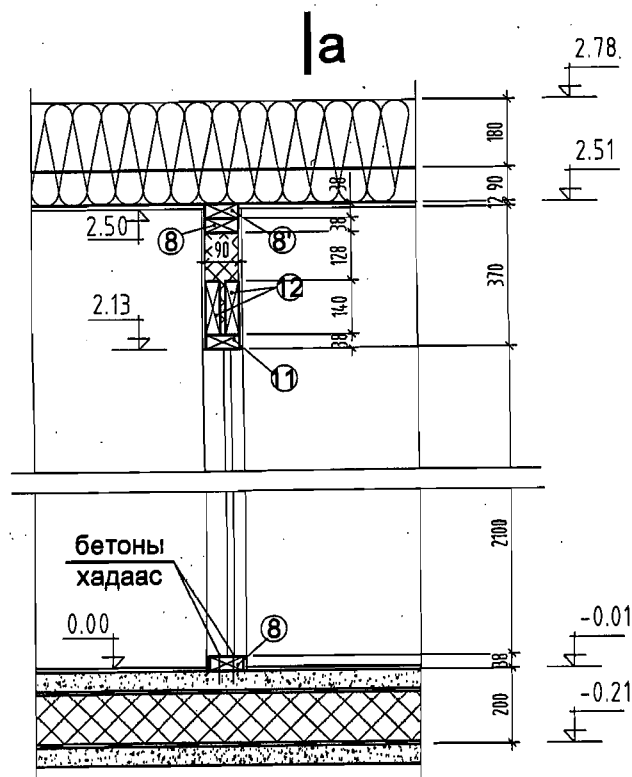
Уг зургийг бусад зургийн хамт үзэн ажлыг гүйцэтгэнэ
 Босоо тулгуур нь өөрийн аль илүү уян талруугаа тогтвор алдахаас сэргийлж арга хэмжээ авч түр бэхэлгээнүүдийг хийнэ. Барилгыг уур тусгаарлачаар бүрэн ороохын тулд 450-600мм өргөнтэй уур тусгаарлагч материалыг гадна, дотор ханын дээд хөндөл дор дэвсэж өгнө. Дотор ханын угсралт нь гадна ханатай ижил ба аль урт ханаа эхлэж угсарна. Гипсэн хананд юм өлгөх бэхлэх шаардлагатай тохиолдолд босоо банзан тулаасны хооронд банз хадаж түүндээ тогтоож болно Хэсэглэлүүдийг ББ 11-с үзнэ.



Эрчим Хүчний Хэмнэлттэй Хувийн орон сууц №2д		ББ-	
Инженер	Г.Өлзий	Хамар ханын рамын байгуулалт	
Гүйцэтгэсэн	Э.Ариунтуяа	ЕГ шифр: TS 2009-151д	Масштаб Үе шат хуудас бүх хууд
Шалгасан	Б.Гантөмөр	ТГ шифр:	А.3 10 13
			2009 он 11 сар

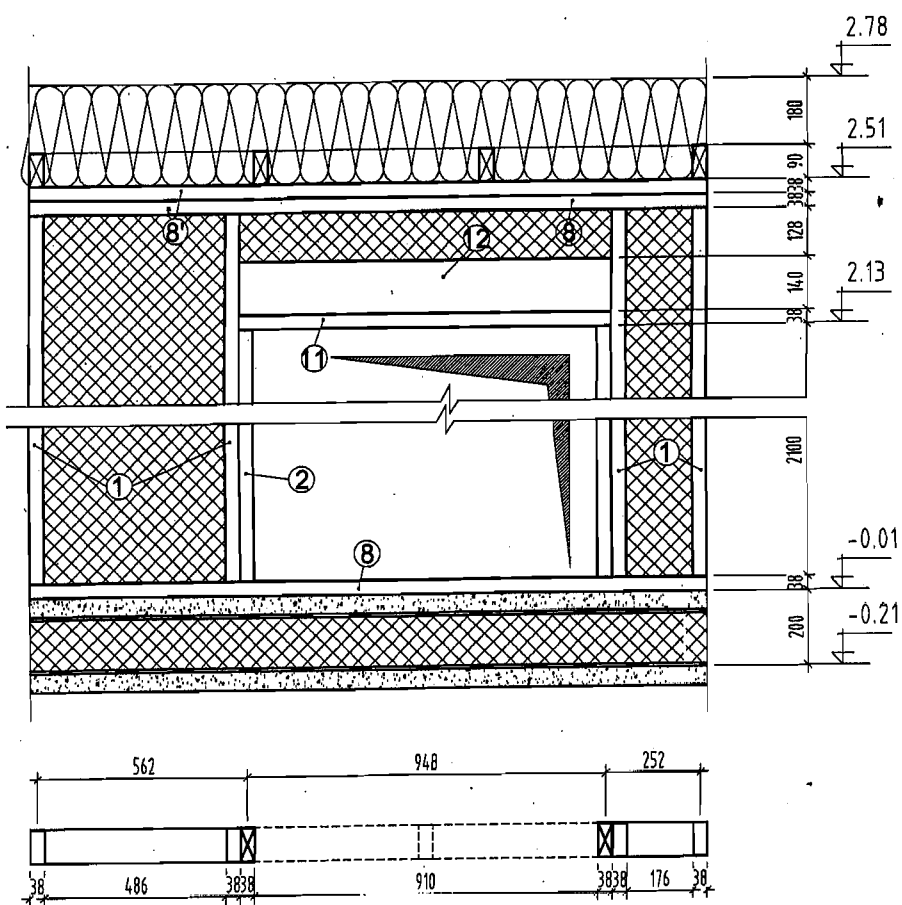
Хэсэглэл-1

M1:20



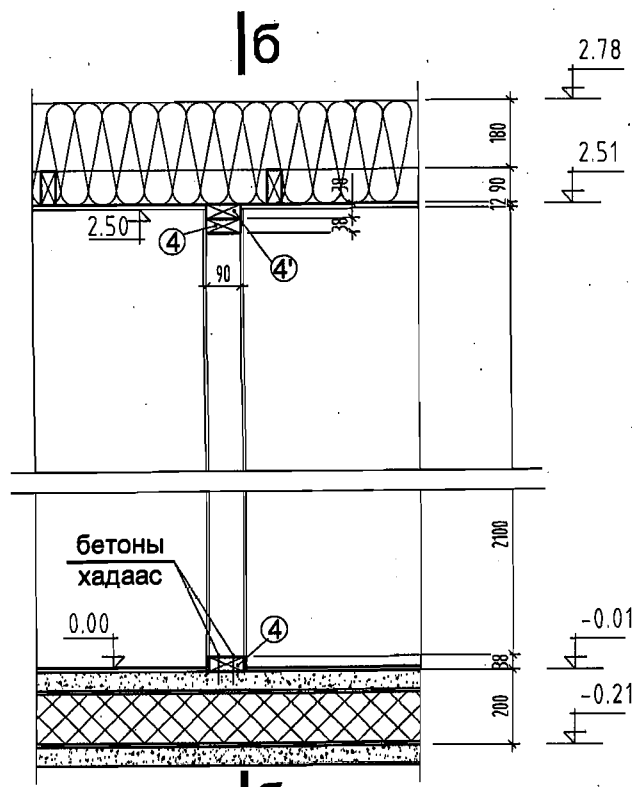
Огтлол а-а

M1:20



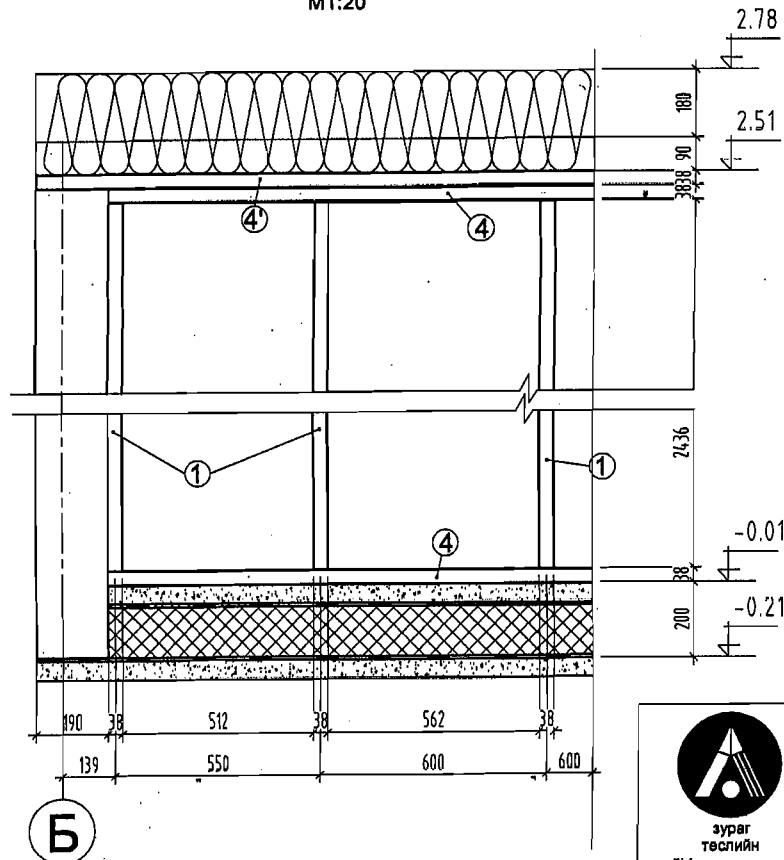
Хэсэглэл-2

M1:20



Огтлол б-б

M1:20



Хамар ханын модон рамын түүвэр

Поз	Тэмдэглэгээ	Нэр	Тоо ш	ОГТЛОЛ		урт мм	эзэлх үүн м3
				өргөн мм	өндөр мм		
1	MNS 391	Ханын босоо тулаас	54	38	90	2430	0.45
2	MNS 391	Ялууны босоо тулаас /хаалга/	10	38	90	2120	0.07
3	MNS 391	Ханын дээд, доод холбоос банз	2	38	90	5250	0.04
3'	MNS 391	Ханын дээд давхар холбоос банз	2	38	90	5250	0.04
4	MNS 391	Ханын дээд, доод холбоос банз	2	38	90	3200	0.02
4'	MNS 391	Ханын дээд давхар холбоос банз	2	38	90	3480	0.02
5	MNS 391	Ханын дээд, доод холбоос банз	2	38	90	2930	0.02
5'	MNS 391	Ханын дээд давхар холбоос банз	2	38	90	3210	0.02
6	MNS 391	Ханын дээд, доод холбоос банз	2	38	90	2950	0.02
6'	MNS 391	Ханын дээд давхар холбоос банз	2	38	90	3140	0.02
7	MNS 391	Ханын дээд давхар холбоос банз	2	38	90	2970	0.02
7'	MNS 391	Ханын дээд давхар холбоос банз	2	38	90	3150	0.02
8	MNS 391	Ханын дээд давхар холбоос банз	2	38	90	1800	0.01
8'	MNS 391	Ханын дээд давхар холбоос банз	2	38	90	1980	0.01
9	MNS 391	Ханын дээд давхар холбоос банз	2	38	90	1840	0.01
9'	MNS 391	Ханын дээд давхар холбоос банз	2	38	90	1750	0.01
10	MNS 391	Ханын дээд давхар холбоос банз	2	38	90	2260	0.02
10'	MNS 391	Ханын дээд давхар холбоос банз	2	38	90	2590	0.02
11	MNS 391	Ялуу /хаалга/	5	38	90	990	0.02
12	MNS 391	Ялууны холбоос банз /хаалга/	10	38	90	990	0.03
Нийт							0.90

Уг зургийг холбогдох хуудастай хамтатган үзэж ажлыг гүйцэтгэнэ.
Хамар ханын байгуулалтыг ББ-10-с үзнэ. Гонхны ханад дулаалга полистрол /100мм PE-15/ дулаалгатай байхаар төлөвлөв. Тогооны өрөөний ханын дотор талаар галд тэсвэртэй магнетит хавтангаар өнгөлгөө хийнэ. Ариун цэврийн өрөөнд болон бусад өрөө тасалгаанд тоноглол угсрахад зориулж ханын босоо тулгуурын хооронд модон дай, холбоос банз хийж өгнө. Хэсэглэлийн тэмдэглэгээг ББ 10-с үзнэ.



зургийн төслийн
"Цац суварга интернэшнл"
ХХК

Эрчим Хүчний Хэмнэлттэй Хувийн орон сууц №2д

Хэсэглэл 1, 2, материалын түүвэр			Масштаб		
Инженер	Г.Өлзий		Үе шат	хуудас	бүх хууд
Гүйцэтгэсэн	Э.Ариунтуяа		А.3	11	13
Шалгасан	Б.Гантөмөр		2009 он 11сар		

ББ-

Хэсэглэл 1, 2, материалын түүвэр

Масштаб

Инженер Г.Өлзий
Гүйцэтгэсэн Э.Ариунтуяа
Шалгасан Б.Гантөмөр

ЕГ шифр: TS 2009-151д

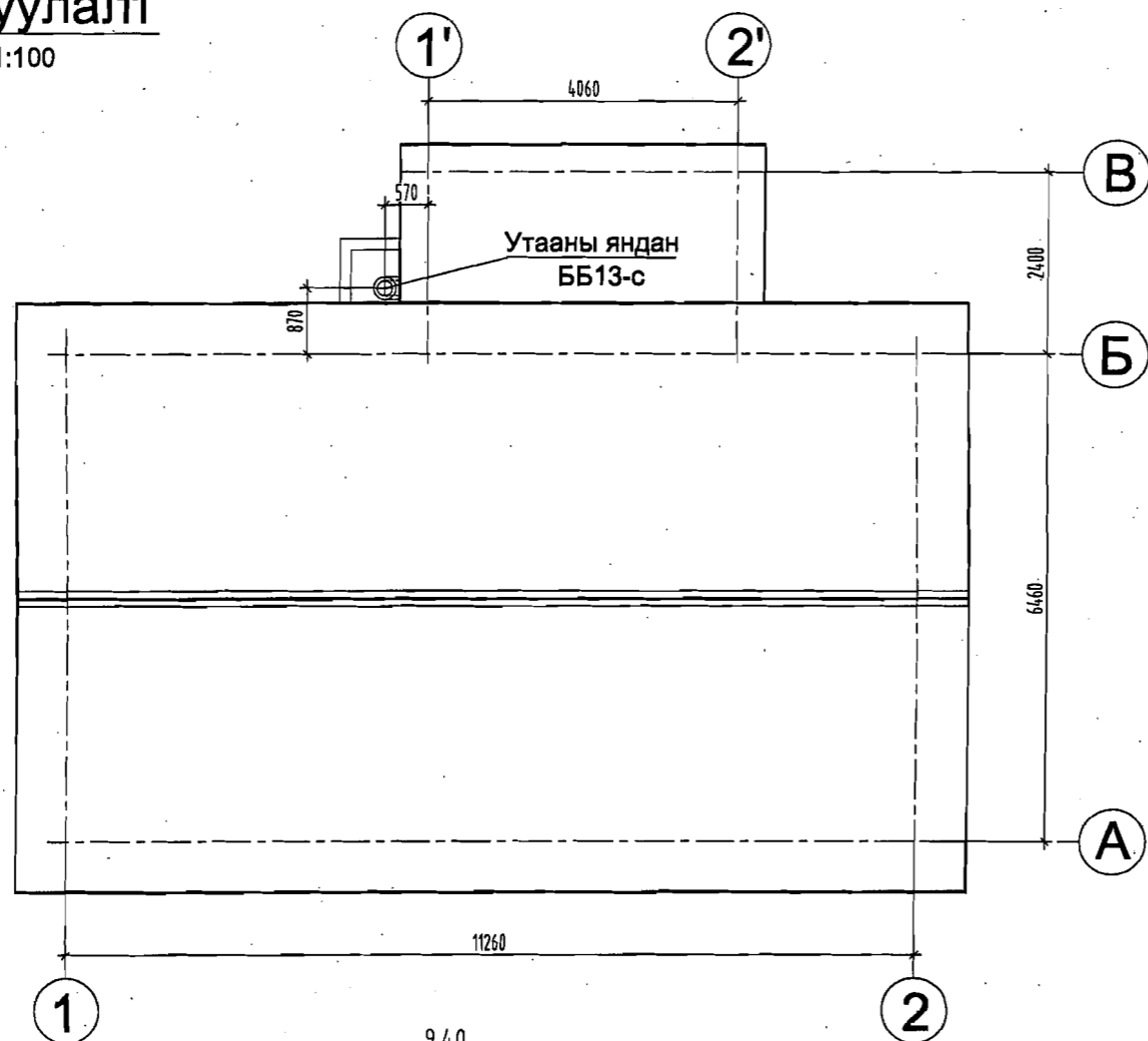
ТГ шифр:

Үе шат хуудас бүх хууд

2009 он 11сар

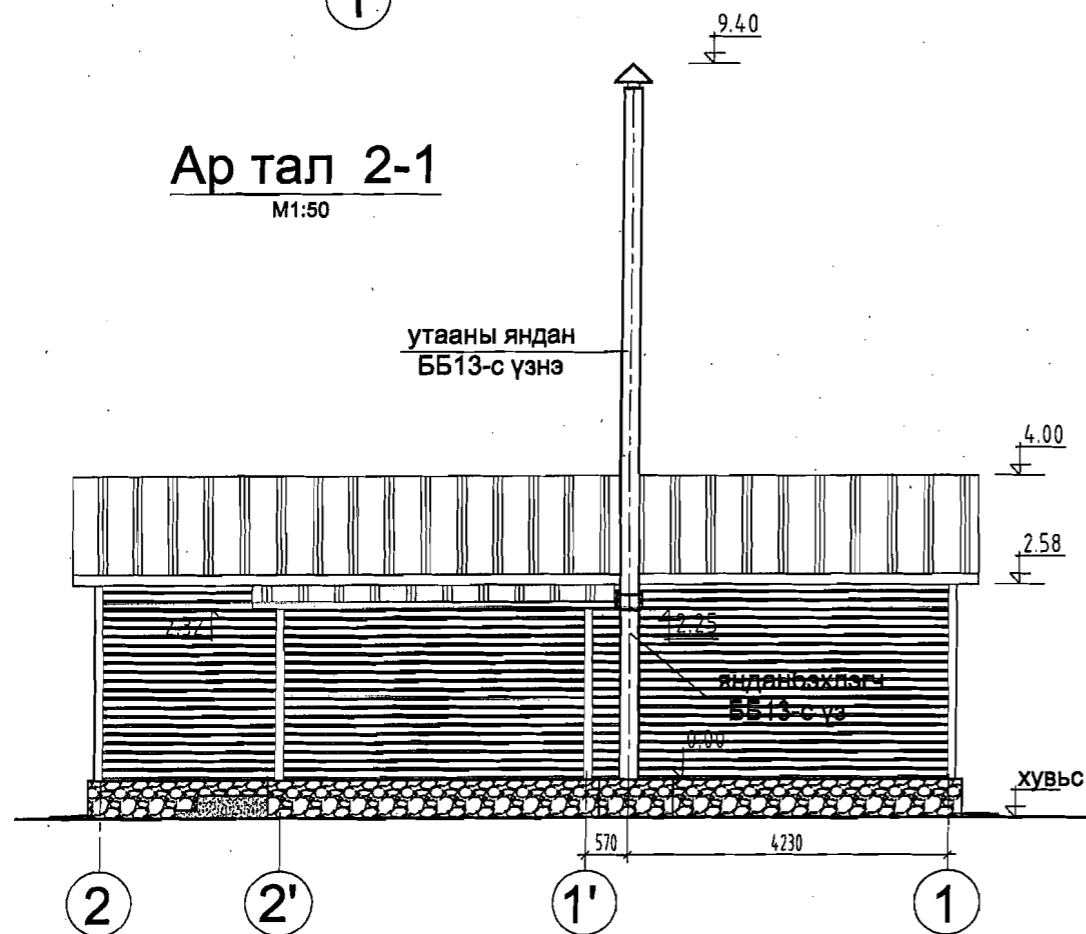
Яндангийн татлагын байгуулалт

M1:100



Ар тал 2-1

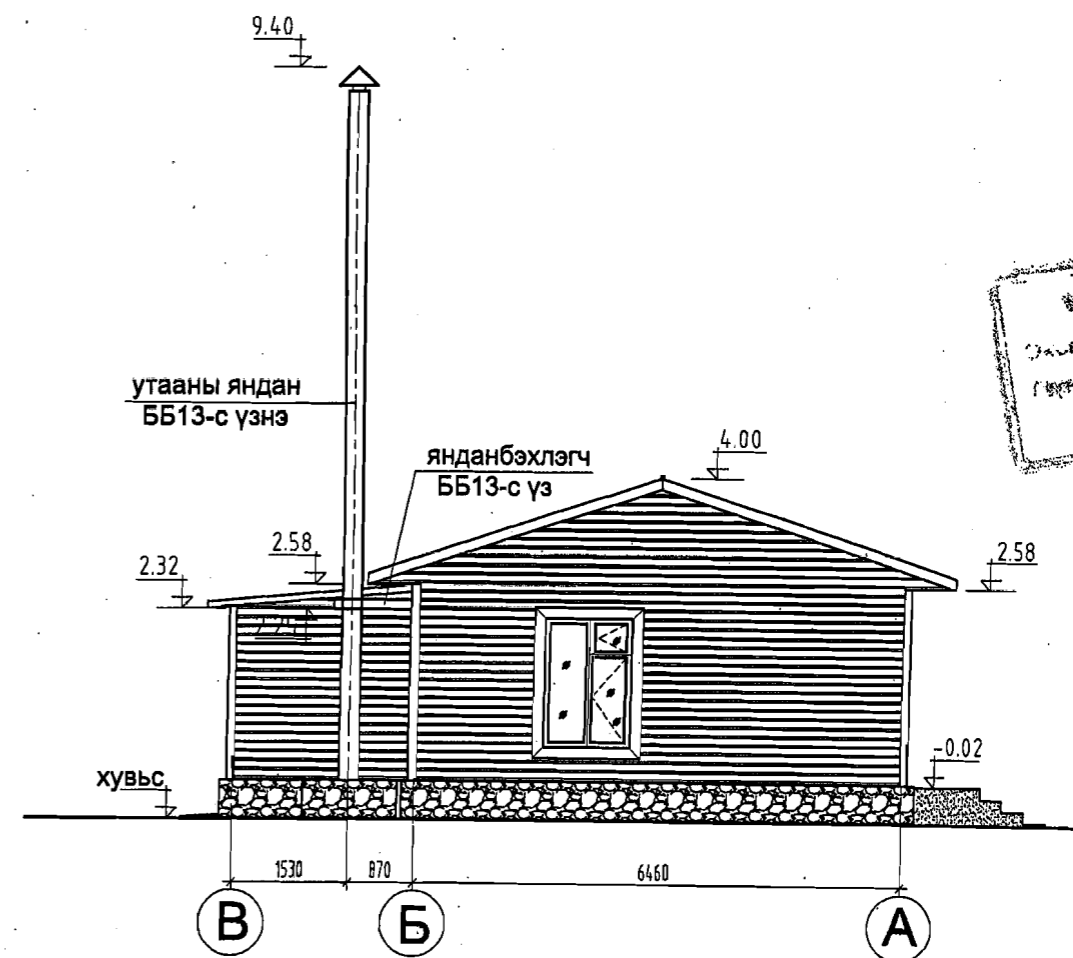
M1:50



Уг зургийг холбогдох зургуудтай хамтатган үзнэ. Утааны яндан, зуухны байрлалыг ДМ, ХС-н зургаас үзнэ. Яндангийн бэхэлгээ, түүврийг ББ13-с үзнэ.

Хажуу тал В-А

M1:50



Handwritten signature and date: 2009.12.03



зургаг төслийн "Цац суварга интернашнл" ХХК

Эрчим Хүчний Хэмнэлттэй Хувийн орон сууц №2д

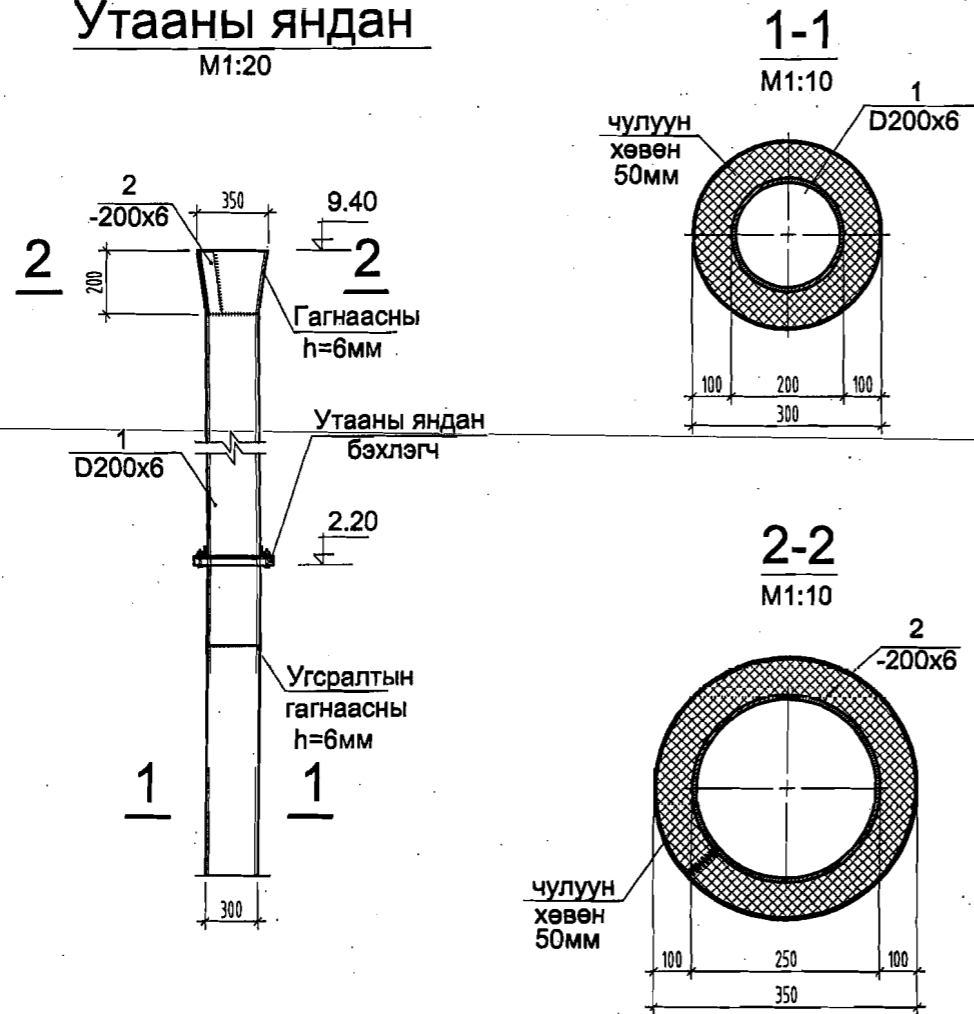
Инженер	Г.Өлзий	<i>Handwritten signature</i>	Яндангийн татлагын байгуулалт, харагдах байдал		
Гүйцэтгэсэн	Э.Ариунтуяа		ЕГ шифр: TS 2009-151д	А.3	12
Шалгасан	Б.Гантөмөр		ТГ шифр:	13	2009 он 11сар

ББ-

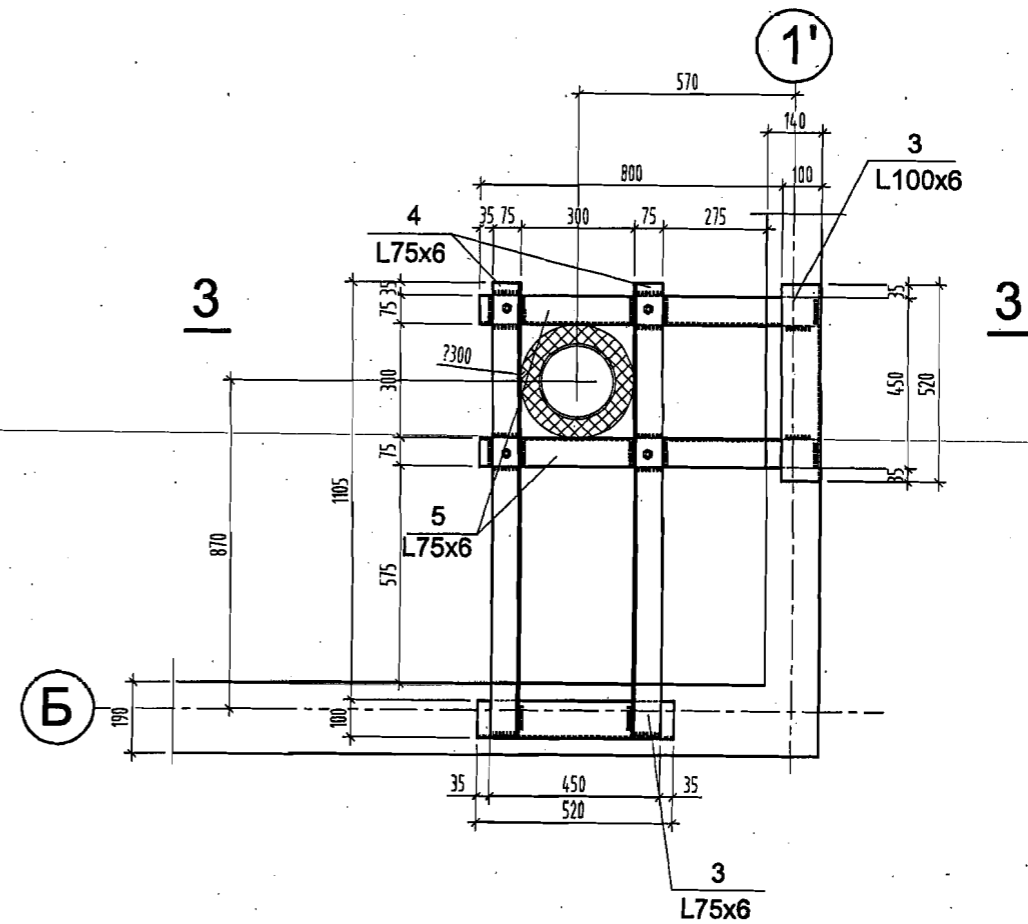
Масштаб

Үе шат хуудас бүх хууд

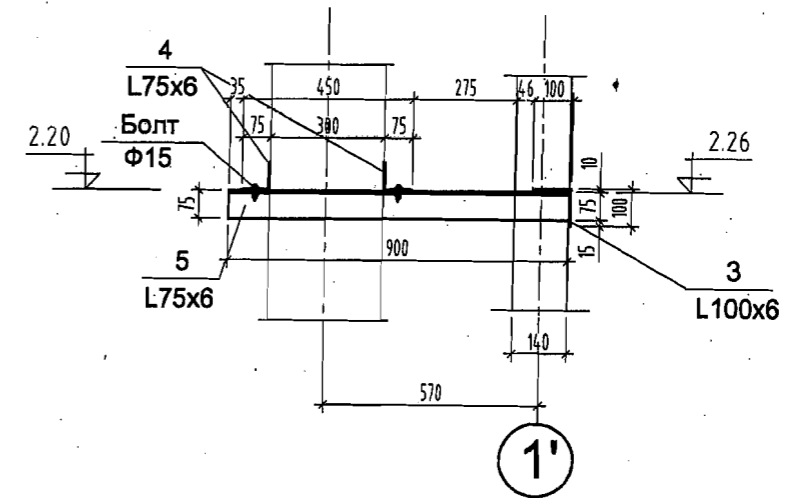
Утааны яндан M1:20



Яндан бэхлэгч M1:20



3-3 M1:20



№	Оуяауаеуауу	Нэр	тоо ширхэг	Жин /кг/	
				уяа	лөө
Утааны яндангийн бэхэлгээ			297.89		
Утааны яндан			257.54		
1	яндан	труба Ф 200 х 6 L= 10000	1	250.0	250.00
2	яндангийн орой	200x6 ГОСТ 103-76 L= 800	1	7.5	7.54
Утааны яндан бэхлэгч			40.35		
3		L 100x6 ГОСТ 8509-72 L= 520	2	5.2	10.46
4		L 75x6 ГОСТ 8509-72 L= 1205	2	8.6	17.11
5		L 75x6 ГОСТ 8509-72 L= 900	2	6.4	12.78
		Болт Ф 15 мм	4		

Яндан болон бэхэлгээний байрлалыг ББ 11-с үзнэ. Төмөр эдлэлүүдийг Э-42 электродоор гагнана. Гагнаасын өндөр 6 мм байна.



зураг төслийн
"Цац суварга
интернэл"
ХХК

Эрчим Хүчний Хэмнэлттэй Хувийн орон сууц №2д

Инженер	Г.Өлзий
Гүйцэтгэсэн	Э.Ариунтуяа
Шалгасан	Б.Гантөмөр

Яндангийн бэхэлгээ,
холбогчууд
ЕГ шифр: TS 2009-151д
ТГ шифр:

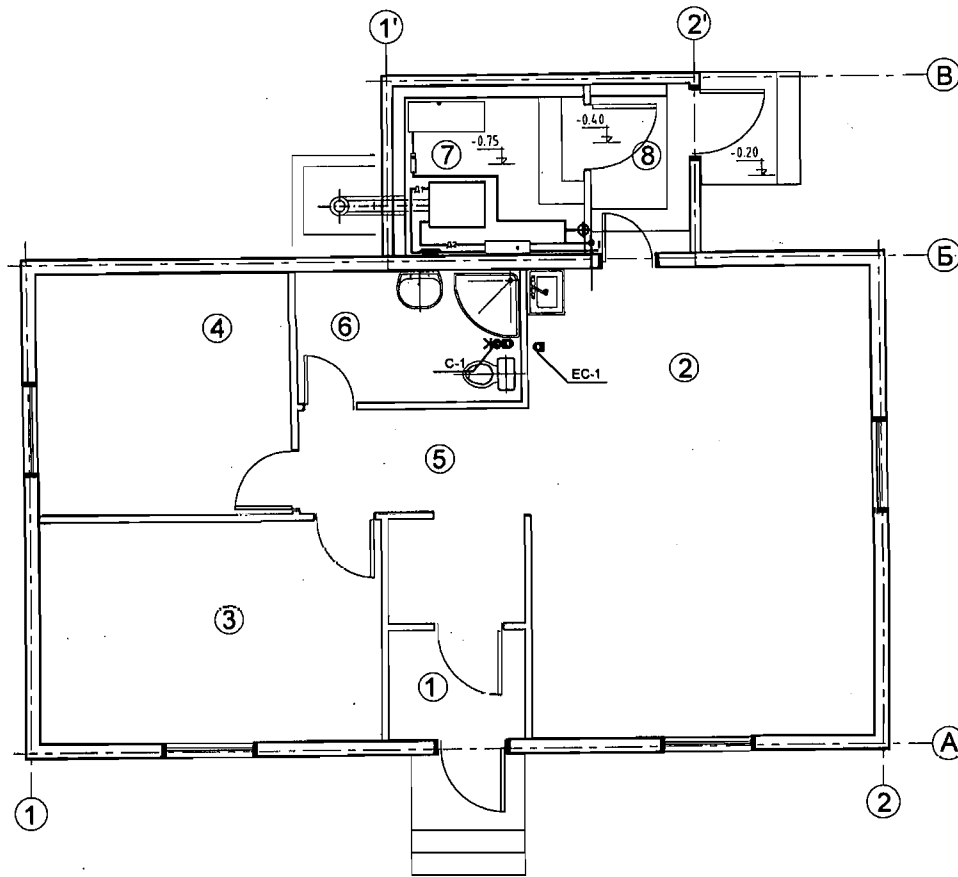
ББ-

Масштаб		
Үе шат	хуудас	бүх хууд
А.3	13	13
2009 он 11 сар		

**Халаалт, агаар сэлгэлтийн системийн
үндсэн үзүүлэлт**

Барилгын нэр	V м³	t _г	Халаалтын ачаалал кВт				Хүйтний ачаалал кВт	Цахилгааны кВт
			Халаалт	Агаар сэлгэлт	Халуун ус	Нийт		
Эрчим хүчний хэмнэлттэй хувийн сууц №2	248.3	-40	6.25	—	19.2	25.4	—	0.33
		-35	5.65	—	19.2	16.9	—	0.33
		-30	5.20	—	19.2	15.7	—	0.33

Тойм байгуулалт М1:100



Зургийн жагсаалт

Формат	Хуудас	Зургийн жагсаалт	Тэмдэглэгээ
12	1	Нүүр хуудас	ХС-1
12	2	Материалын тодорхойлолт	ХС-2
12	3	Материалын тодорхойлолт	ХС-3
12	4	Халаалт, агаар сэлгэлтийн системийн байгуулалт	ХС-4
12	5	Халаалт, агаар сэлгэлтийн системийн тойм	ХС-5
12	6	Усан халаалтын тогооны байгуулалт	ДМ-1
12	7	Усан халаалтын тогооны А-А, В-В огтлол	ДМ-2
12	8	Усан халаалтын тогооны угсралтын тойм	ДМ-3

Хашлага бүтээцийн дулаан техникийн үзүүлэлт

№	Гадна хашлага хийцийн нэр	Материалын дулаан техникийн үзүүлэлт			
		Нягт кг/м³	λ, Вт/м °С	Зузаан, м	R, м²С/Вт
1	Хана:				ΣR 4.3
	а. OSB хавтан	500	0.14	0.014	0.086
	б. Дулаалга /чулуун хөвөн/	40	0.045	0.14	3.11
	в. Дулаалга /пенополистрол/	500	0.045	0.14	0.89
2	г. Гипсэн хавтан	1000	0.19	0.012	0.063
	Хучилт:				ΣR 6.178
	Дулаалга чулуун хөвөн 270мм	40	0.045	0.27	6.0
	Уур тусгаарлагч 1 үе полиэтилэн	600	0.17	0.003	0.018
3	Гипсэн хавтан	1000	0.19	0.012	0.063
	Шал:				ΣR 5.586
	а. Арматуртай цементэн тэгшилгээ	1800	0.76	0.05	0.066
	б. Уур тусгаарлагч 1 үе /пиргамин/	600	0.17	0.003	0.018
	в. Дулаалга хөөсөнцөр	40	0.045	0.15	3.333
4	г. Ус тусгаарлагч 1 үе /хар цаас/	600	0.17	0.003	0.018
	д. Дэвсгэр бетон В7,5	2500	1.92	0.05	0.026
	е. Нягтруулсан хөрс	-	-	-	-
5	Цонх:				0.52
	Хуванцар рамтай 3 давхар органик шилтэй цонх /вакуум/	-	-	-	-
5	Хаалга:				2
	а. Тамбуртай хаалга	-	-	-	4
	б. Тамбургүй хаалга	-	-	-	-

УЛСЫН ЭКСПЕРТИЗ

 2010.02.28

 зурга төслийн "Цац суварга интернэшнл" ХХК	Эрчим Хүчний Хэмнэлттэй Хувийн орон сууц №2д			ХС-1		
	Инженер	Ч.Наранцацрал	Нүүр хуудас	Масштаб		
Гүйцэтгэсэн	Г.Зориг	ЕГ шифр: TS 2009-151д	Үе шат	хуудас	бүх хууд	
Шалгасан	Ч.Наранцацрал		А.З	1	8	
						2009 он

Тайлбар:

Эрчим хүчний хэмнэлттэй дулаалгатай модон арагт бүтээц хийцтэй хувийн орон сууцны дотор халаалтын системийг гүйцэтгэхдээ барилга, архитектурын даалгаврыг үндэслэв. Халаалт, агаар сэлгэлтийн ажлын зургийг хийж гүйцэтгэхдээ:

1. Барилгад хэрэглэх уур амьсгал, геофизикийн үзүүлэлтийн норм ба дүрэм БНБД 23-01-09
2. Барилгын дулаан техникийн норм ба дүрэм БНБД 2.01.03-92
3. Халаалт агаар сэлгэлт ба кондиционер БНБД 41-01-02
4. Орон сууцны барилгын зураг төсөл төлөвлөх норм ба дүрэм БНБД 31-01-01 -г мөрдлөгө болгов.

Эх үүсвэр:

Дулааны эх үүсвэрээр DAKON фирмийн усан халаалтын зуухыг сонгож, насосгүй үед халаалтын систем халсан ба хөрсөн усны нягтын зөрүүгээр ажиллах нөхцлийг тооцов / халалт, хөрөлтийн төвийн зай 0,6м байхаар гидравлик тооцоог хийв/.
Дулаан зөөгч усны параметр нь 85/65°C байна.

Халаалт:

Тус барилгад хоёр хоолойт мухардмал дээрээс түгээлттэй халаалтын систем төлөвлөсөн болно.

Халаалтын яндан хоолойг зурагт заасан налуугаар угсрах ба дээд цэгт хий авах, доод цэгт юүлэх хаалтуудыг угсарч өгөх хэрэгтэй.




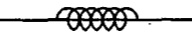
Халаах хэрэгсэлд итали улсын "IMAS" фирмийн ган конвекторын радиатор сонгосон. Зуухны өрөөнд угсрах халаалтын системийн босоо шугамыг зурагт заасан техникийн үзүүлэлттэй дулаалгын материалаар дулаална.

Агаар сэлгэлт:

Орон сууцны барилгын гал тогоонд ердийн таталттай, ариун цэврийн өрөөнд механик соролттой агаар сэлгэлтийн системийг төлөвлөлөө.

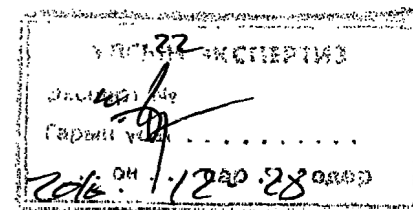
Тус зураг төсөлд тусгасан тоног төхөөрөмж, материалын техникийн үзүүлэлтүүдийг зааж өгсөн бөгөөд техникийн болон эрүүл ахуйн шаардлага хангасан өөр маркын тоног төхөөрөмж, материалыг сонгож болно.


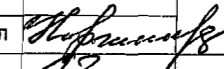
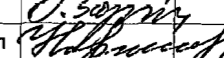
Таних тэмдэг

№	Зургийн жагсаалт	Тэмдэглэгээ
1	Халаалтын системийн түгээх шугам	— D1 —
2	Халаалтын системийн буцах шугам	— D2 —
3	Халаах хэрэгсэл, түүний хүчин чадал	
4	Хаалт	
5	Шугам хоолойг угсрах налуу	$i=0.01$
6	Шугам хоолойн диаметр	— dy25 —
7	Хоёр тохируулгатай кран	
8	Шугам хоолойн дулаалга	

Халаах хэрэгслийн иж бүрдэл

№	Тэмдэглэгээ	Нэр	Тоо	Нэгж жин/кг/	Тайлбар
Халаалтын ачаалал 6,25 кВт t=-40°C					
1	"IMAS" ган радиатор	11EK 05 04, Q=350Вт, 500Вт	2	-	Шир
2	"IMAS" ган радиатор	11EK 05 07, Q=900Вт	1	-	Шир
3	"IMAS" ган радиатор	11EK 05 09, Q=1100Вт	3	-	Шир
4	"IMAS" ган радиатор	11EK 05 10 Q=1200Вт	1	-	Шир
Халаалтын ачаалал 5.65 кВт t=-35°C					
5	"IMAS" ган радиатор	11EK 05 04, Q=300Вт, 450Вт	2	-	Шир
6	"IMAS" ган радиатор	11EK 05 07, Q=800Вт	1	-	Шир
7	"IMAS" ган радиатор	11EK 05 08, Q=1000Вт	3	-	Шир
8	"IMAS" ган радиатор	11EK 05 09 Q=1100Вт	1	-	Шир
Халаалтын ачаалал 5.20 кВт t=-30°C					
9	"IMAS" ган радиатор	11EK 05 04, Q=300Вт, 400Вт	2	-	Шир
10	"IMAS" ган радиатор	11EK 05 06, Q=700Вт	1	-	Шир
11	"IMAS" ган радиатор	11EK 05 08, Q=925Вт	1	-	Шир
12	"IMAS" ган радиатор	11EK 05 08, Q=950Вт	1	-	Шир
13	"IMAS" ган радиатор	11EK 05 08 Q=1000Вт	1	-	Шир



 зураг төслийн "Цац суварга интернэшнл" ХХК	Эрчим Хүчний Хэмнэлттэй Хувийн орон сууц №2д			ХС-2		
	Инженер	Ч.Наранцацрал	 Материалын тодорхойлолт	Масштаб		
	Гүйцэтгэсэн	Г.Зуриг		Үе шат	хуудас	бүх хууд
Шалгасан	Ч.Наранцацрал	 ЕГ шифр: TS 2009-151д	А.3	2	0	
						2009 он

Материалын тодорхойлолт

№	Тэмдэглэгээ	Нэр	Тоо	Нэгж жин/кг/	Тайлбар
Халаалтын систем					
1	ГОСТ 3262-75* T>150°C P>1.0МПа	Ус хий дамжуулах ган хоолой Ф20	60	1.66	У.м
2	ГОСТ 3262-75* T>150°C P>1.0МПа	Ус хий дамжуулах ган хоолой Ф25	28	2.39	У.м
3	T>150°C, P>1.0МПа	Отвод Ф20	28	-	Шир
4	T>150°C, P>1.0МПа	Отвод Ф25	6	-	Шир
5	T>150°C, P>1.0МПа	Гуравлагч Ф20	8	-	Шир
6	T>150°C, P>1.0МПа	Гуравлагч Ф25	4	-	Шир
7	T>150°C, P>1.0МПа	Хоёр тохируулгатай кран	7	-	Шир
8		Бөмбөлөгөн хаалт	7	-	Шир
9		Хий авагч	1	-	Шир
Халаалтын тогоо					
14	DAKON DOR	Халаалтын тогоо Q=12кВт, АҮК=75%, T ₁ =85°C, T ₂ =65°C	1	158	ком
15		Мембран тэлэлтийн сав V=15л	1	-	Шир
16		Сүлжээний насос G=0.3м³/цаг, H=5м, N=0.268 кВт, V=220в	1	-	ком
17	Danfoss T>150°C, P>1.0МПа	Хог илүүгч Ф25	1	-	Шир
18	Danfoss T>150°C, P>1.0МПа	Ус юүлэгч Ф25	2	-	Шир
19		Гар насос	1	-	Шир
20	Danfoss T>150°C, P>1.0МПа	Бөмбөлөгөн хаалт Ф25	5	-	Шир
21	Danfoss T>150°C, P>1.0МПа	Бөмбөлөгөн хаалт Ф15	3	-	Шир
22	Danfoss	Үл буцаах клапан Ф15	1	-	Шир
23	Danfoss	Үл буцаах клапан Ф25	1	-	Шир
24	T>150°C, P>1.0МПа	Манометр	3	-	Шир
25	T>150°C, P>1.0МПа	Термометр	2	-	Шир

Материалын тодорхойлолт

№	Тэмдэглэгээ	Нэр	Тоо	Нэгж жин/кг/	Тайлбар
25		Шугам хоолойн дулаалга			
		а. Зэврэлтээс хамгаалах түрхлэг			
		б. Дулаалга б=0.05м, λ=0.05 Вт/м°С			
		в. Хамгаалах бүрхүүл			
		Дулаалах шугам хоолой ф15мм	4	-	У.м
		Дулаалах шугам хоолой ф25мм	8	-	У.м
		Яндангийн дулаалга б=5см	0.28	-	у.м
26	Danfoss	Урьдчилан сэргийлэх хаалт Ф25	1	-	Шир
27	ГОСТ 3262-75*	Ус хий дамжуулах ган хоолой Ф15	4	-	У.м
Агаар сэлгэлт					
28	L=50м³/цаг	Гоёмсог сараалжтай сэнс	1	-	Шир
29	f=0.023м²	Сараалж P200	1	-	Шир
30		Хуванцар хоолой Ф150	4	-	У.м



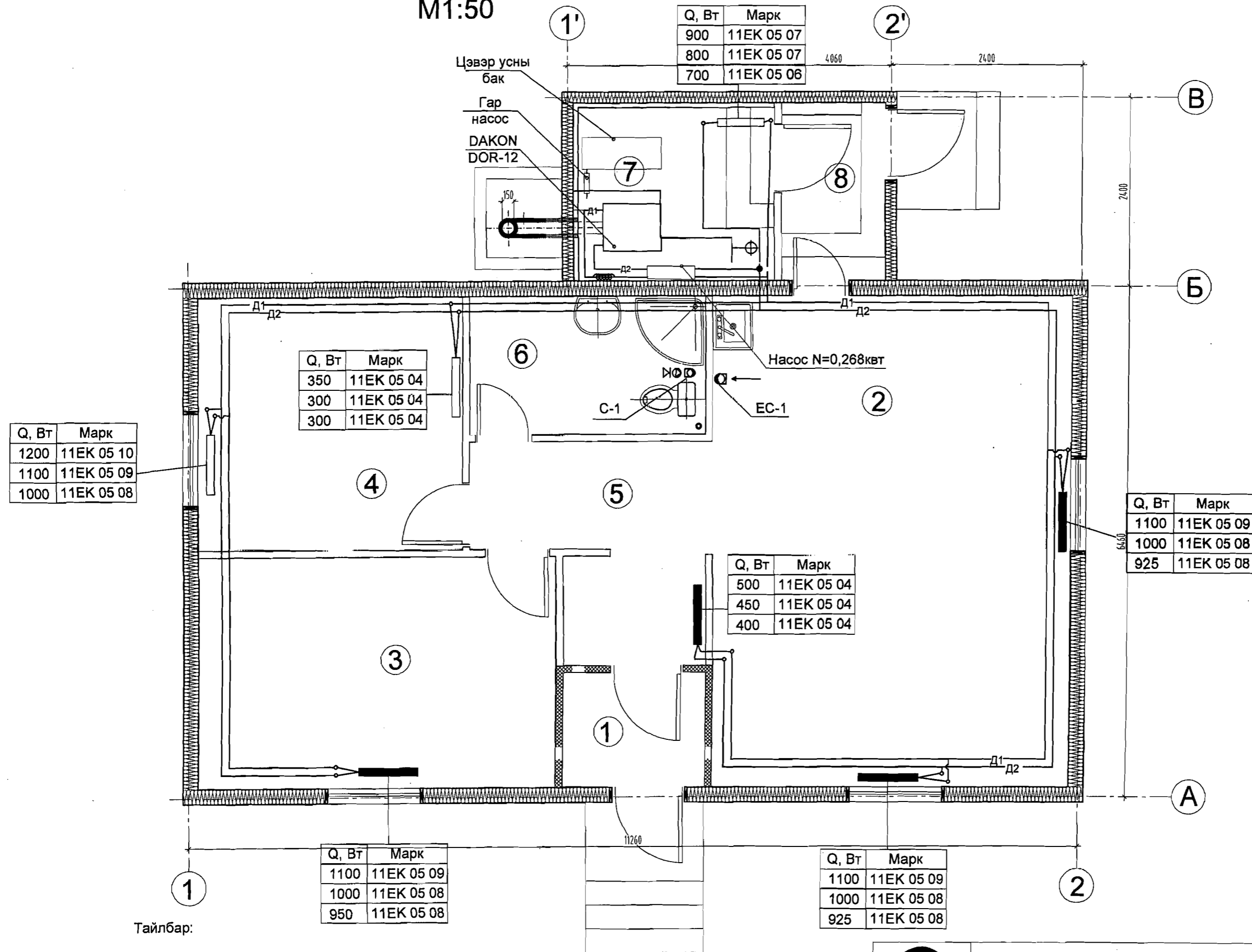
зураг
төслийн
"Цац суварга
интернэшнл"
ХХК

Эрчим Хүчний Хэмнэлттэй Хувийн орон сууц №2д

Эрчим Хүчний Хэмнэлттэй Хувийн орон сууц №2д			ХС-3		
Материалын тодорхойлолт			Масштаб		
Инженер	Ч.Наранцацрал	Гүйцэтгэсэн	Г.Зориг	Шалгасан	Ч.Наранцацрал
Гүйцэтгэсэн	Г.Зориг	Шалгасан	Ч.Наранцацрал	ЕГ шифр: TS 2009-151д	
Инженер	Ч.Наранцацрал	Гүйцэтгэсэн	Г.Зориг	Шалгасан	Ч.Наранцацрал
Уе шат	А.3	хуудас	3	бүх хууд	8
2009 он					

Халаалт, агаар сэлгэлтийн системийн давхрын байгуулалт

M1:50



Q, Вт	Марк
900	11ЕК 05 07
800	11ЕК 05 07
700	11ЕК 05 08

Q, Вт	Марк
350	11ЕК 05 04
300	11ЕК 05 04
300	11ЕК 05 04

Q, Вт	Марк
1200	11ЕК 05 10
1100	11ЕК 05 09
1000	11ЕК 05 08

Q, Вт	Марк
1100	11ЕК 05 09
1000	11ЕК 05 08
925	11ЕК 05 08

Q, Вт	Марк
500	11ЕК 05 04
450	11ЕК 05 04
400	11ЕК 05 04

Q, Вт	Марк
1100	11ЕК 05 09
1000	11ЕК 05 08
950	11ЕК 05 08

Q, Вт	Марк
1100	11ЕК 05 09
1000	11ЕК 05 08
925	11ЕК 05 08

Q, Вт	Марк
1100	11ЕК 05 09
1000	11ЕК 05 08
950	11ЕК 05 08

Гадна агаарын тооцооны температур -40°C байх үеийн дулааны ачааллаар
 Гадна агаарын тооцооны температур -35°C байх үеийн дулааны ачааллаар
 Гадна агаарын тооцооны температур -30°C байх үеийн дулааны ачааллаар

УЛСЫН ЭКСПЕРТИЗ
 ГАРЫН ҮЭС
 2010.12.28

Зөвшөөрөлцсөн	
БА	Д.Эрдэнэбилэг
ББ	Г. Өлзий
ЦБУ	Д.Мягмар
ХТ,ДГ	Ц.Батчимэг



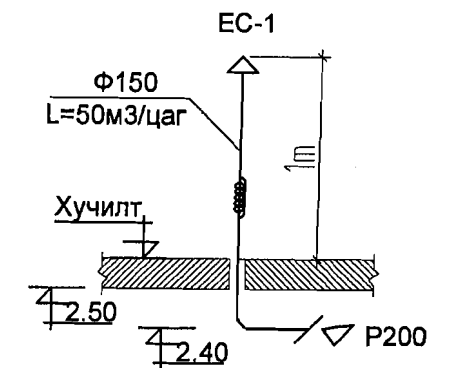
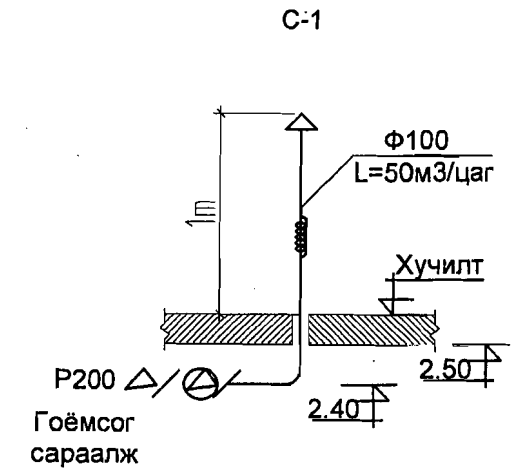
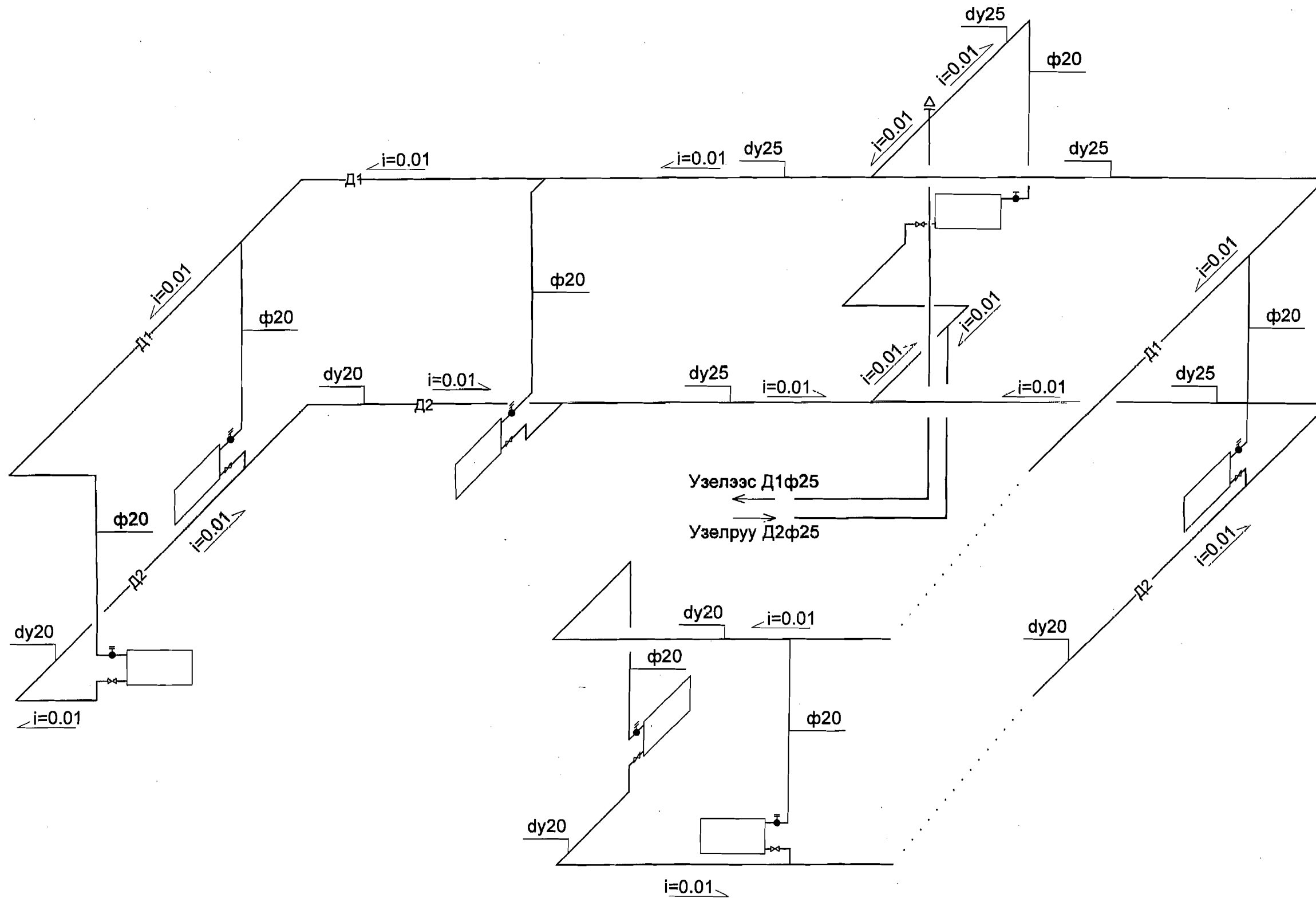
Эрчим Хүчний Хэмнэлттэй Хувийн орон сууц №2д


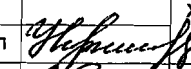
Инженер	Ч.Наранцацрал	Халаалт агаар сэлгэлтийн системийн давхрын байгуулалт	Масштаб		
Гүйцэтгэсэн	Г.Зориг		Үе шат	хуудас	бүх хууд
Шалгасан	Ч.Наранцацрал		А.3	4	8

Халаалт агаар сэлгэлтийн системийн давхрын байгуулалт
 ЕГ шифр: TS 2009-151д
 2009 он

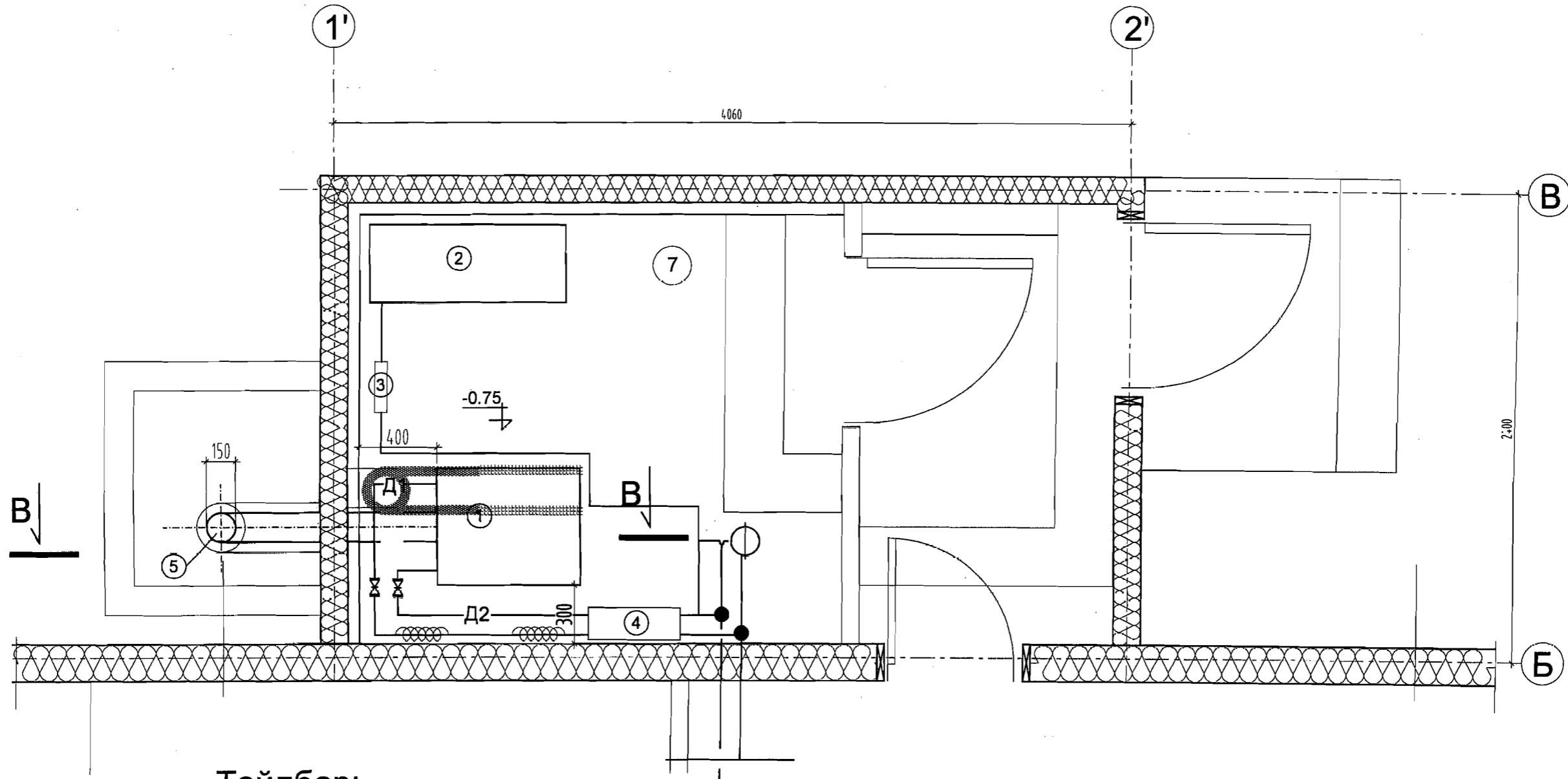
Халаалт, агаар сэлгэлтийн системийн тойм

M1:50



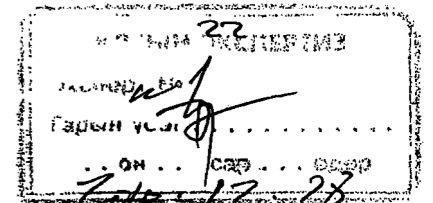
 <p>зураг төслийн "Цац суварга интернэшл" ХХК</p>	Эрчим Хүчний Хэмнэлттэй Хувийн орон сууц №2д			ХС-5		
	Инженер	Ч.Наранцацрал	 Халаалт агаар сэлгэлтийн системийн тойм	Масштаб		
	Гүйцэтгэсэн	Г.Зориг		Үе шат	хуудас	бүх хууд
	Шалгасан	Ч.Наранцацрал		А.3	5	8
			ЕГ шифр: TS 2009-151д	2009 он		


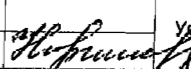
Усан халаалтын тогооны байгуулалт М1:25



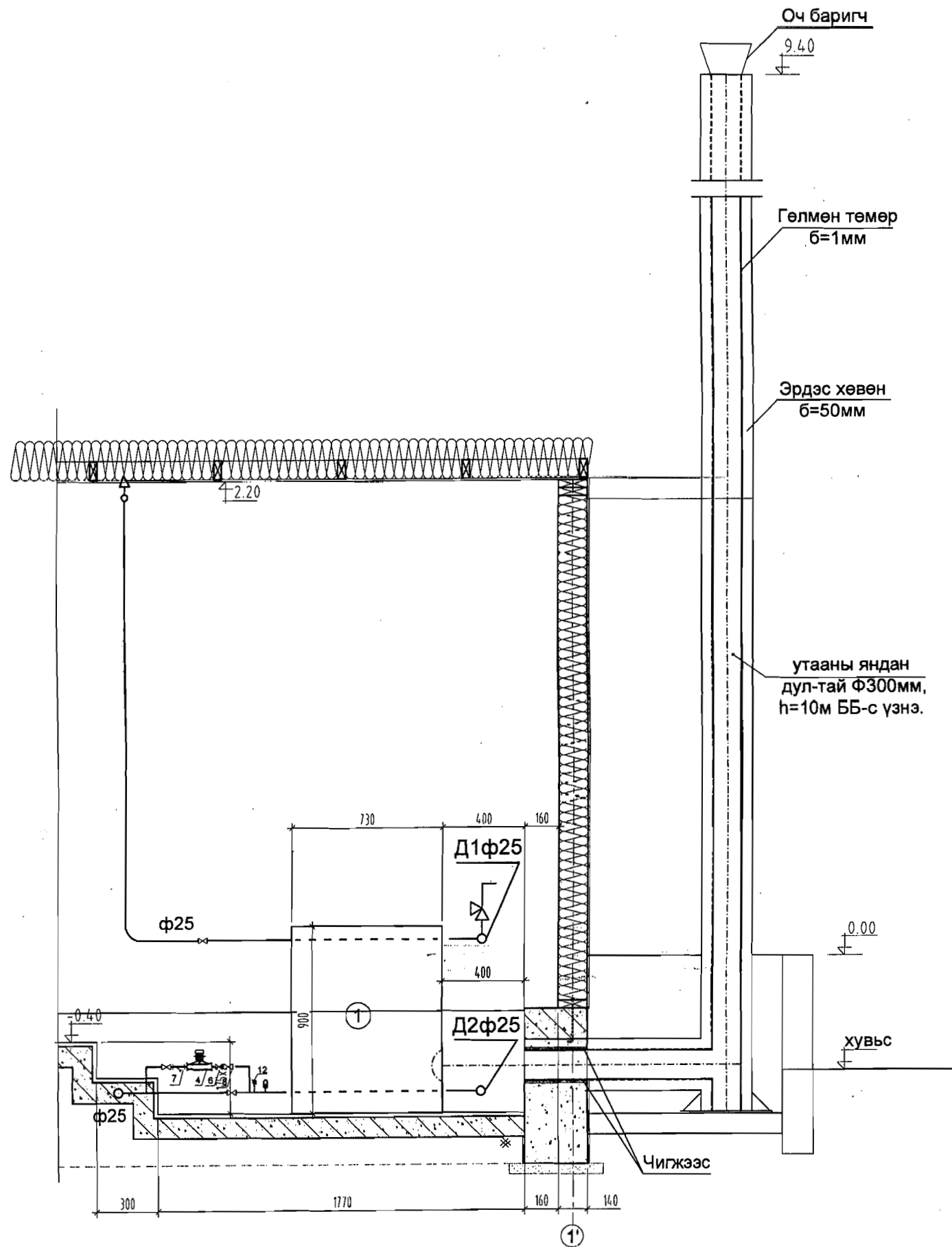
Тайлбар:

1. Усан халаалтын тогоо $Q=12\text{kВт}$, $N=0.268\text{kВт}$
2. Цэвэр усны бак $1000 \times 400 \times 1500$
3. Цэвэр усны гар насос
4. Халаалтын системийн насосны узель / Хэсэглэл-1 г ДМ-2 оос үз.
5. Халаалтын яндан хоолой

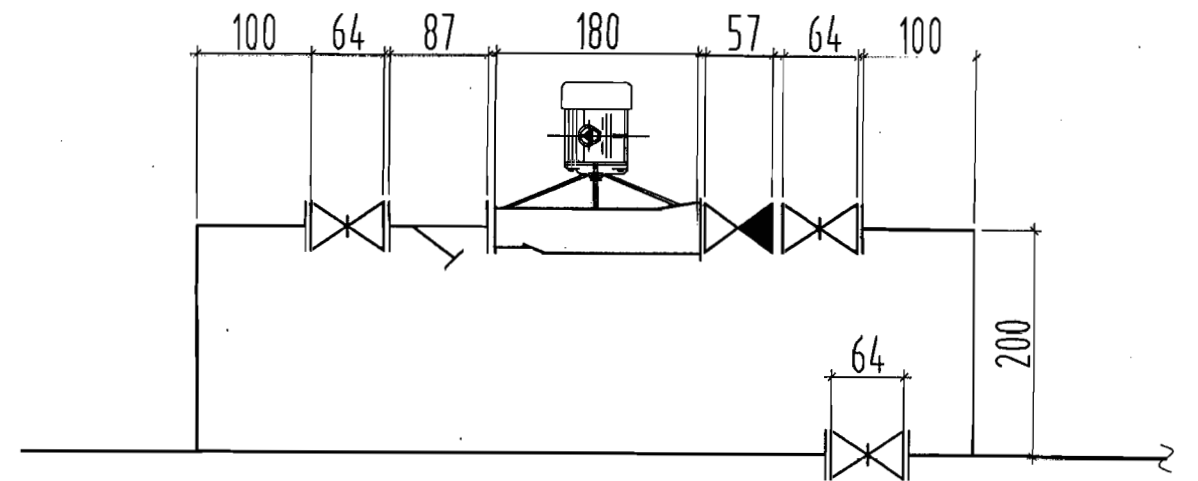


 <p>зураг төслийн "Цац суварга интернэшл" ХХК</p>	Эрчим Хүчний Хэмнэлттэй Хувийн орон сууц №2д			ДМ-1		
	Инженер	Ч.Наранцацрал	 Усан халаалтын тогооны байгуулалт ЕГ шифр: TS 2009-151д	Масштаб		
	Гүйцэтгэсэн	Г.Зориг		Үе шаг	хуудас	Бүх хууд
	Шалгасан	Ч.Наранцацрал		А.3	6	8
					2009 он	


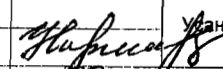
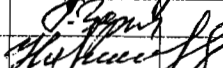
Усан халаалтын тогооны байгуулалт М1:25



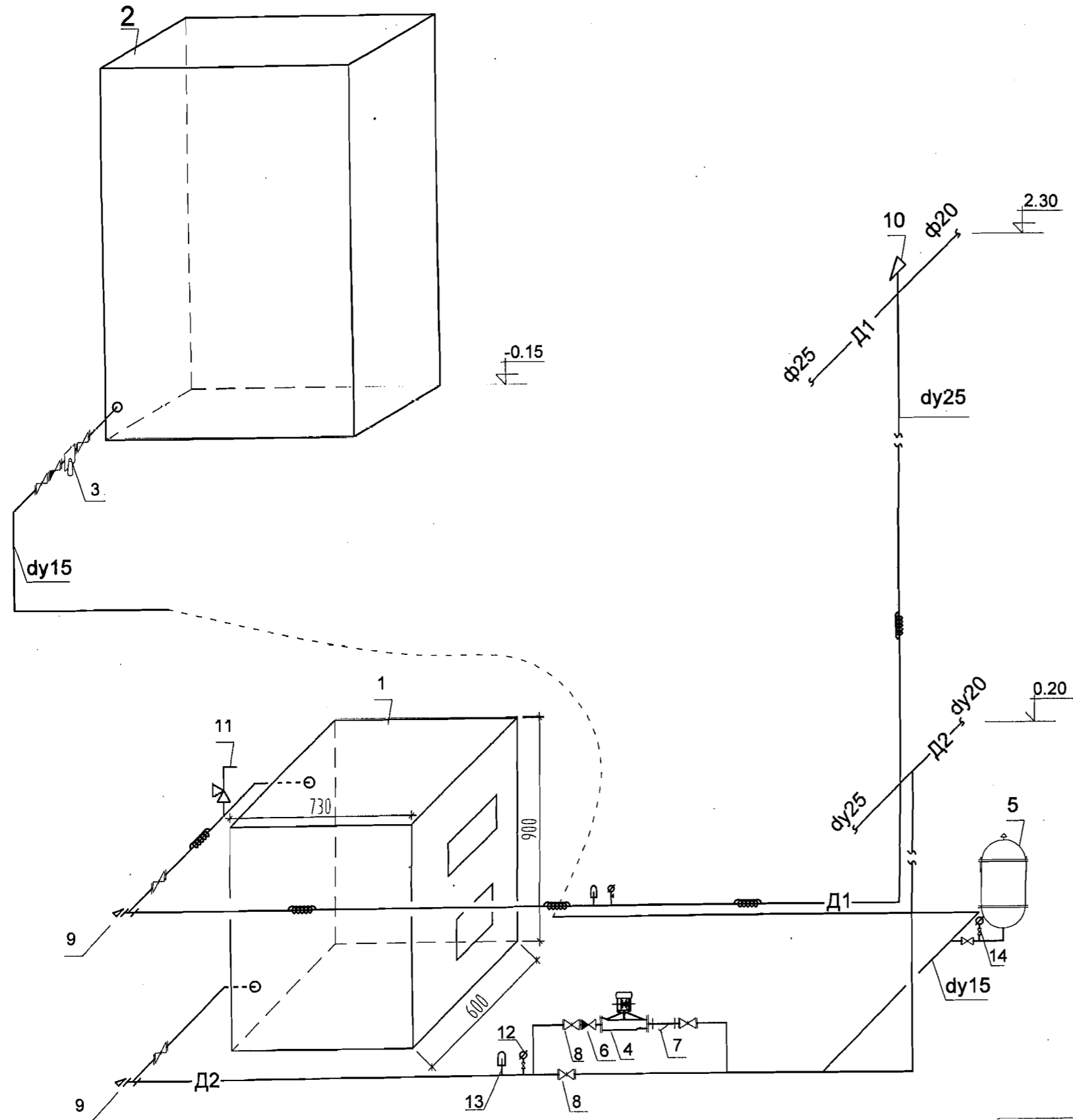
А-аас харахад



Байгуулалтыг ДМ-1 -ээс үз.

 <p>зураг төслийн "Цац суварга интернэшнл" ХХК</p>	Эрчим Хүчний Хэмнэлттэй Хувийн орон сууц №2д			ДМ-2		
	Инженер	Ч.Наранцаирал		Усан халаалтын тогооны байгуулалт		
	Гүйцэтгэсэн	Г.Зориг		ЕГ шифр: TS 2009-151д	Масштаб	Үе шат
Шалгарсан	Ч.Наранцаирал		А.3	7	8	2009 он

Халаалтын тогооны угсралтын тойм



Тоног төхөөрөмжийн тодорхойлолт

1. Усан халаалтын тогоо DAKON DOR 12
600x730x900h Q=12кВт T1=85°C,
T2=65°C
2. Цэвэр усны бак V-г ЦБУ-аас үз.
3. Гар насос
4. Халаалтын сүлжээний насос
G=0.3 м³/цаг N=0.268кВт h=8м V=220в
5. Мембрантай тэлэлтийн сав V=15л
6. Үл буцаах хавхлаг
7. Хог шүүгч
8. Бөмбөлгөн хаалт
9. Ус юүлэгч
10. Хий авагч
11. Урьдчилан сэргийлэх хаалт
12. Манометр
13. Термометр
14. Манометрийн хаалт



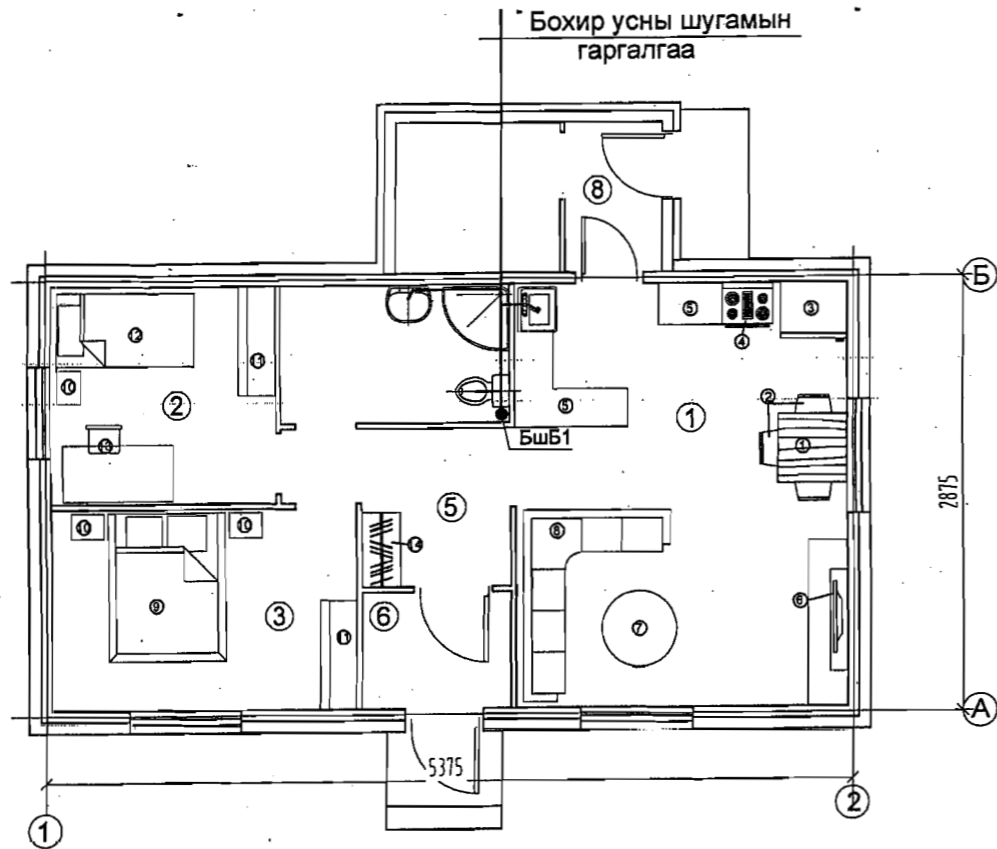
зураг
төслийн
"Цац суварга
интернэшнл"
ХХК

Эрчим Хүчний Хэмнэлттэй Хувийн орон сууц №2д

ДМ-3

		Усан халаалтын тогооны угсралтын тойм			Масштаб		
Инженер	Ч.Наранцацрал	<i>Ч.Наранцацрал</i>	ЕГ шифр: TS 2009-151д	Үе шат	хуудас	бүх хууд	
Гүйцэтгэсэн	Г.Зориг	<i>Г.Зориг</i>		А.3	в	в	
Шалгасан	Ч.Наранцацрал	<i>Ч.Наранцацрал</i>		2009 он			

Бохир усны шугамын гаргалгааны тойм



Таних тэмдэг

Байгуулалт дээр	Тойм дээр	Нэр	Тайлбар
— У1 —	—	Хүйтэн усны шугам	
— Д3 —	—	Халуун усны өгөх шугам	
— Д4 —	—	Халуун усны буцах шугам	
— Б1 —	—	Ахуйн бохир усны шугам	
		Угаагуур, угаагуурын холигч	
		Суултуур	
		Гал тогооны угаалтуур	
		Ванн	
		Душ	
		Босоо шугам дээрхи ревизь	
		Хэвтээ шугам дээрхи цэвэрлэгээ	
		Хаалт	
		Вентиль	
		Трап	
		Ус хэмжигч	

Зургийн жагсаалт

д/д	Хуудасны марк	Хуудасны нэр	Тайлбар
1	ЦБУ-1	Ерөнхий өгөгдөл Таних тэмдэг	
2	ЦБУ-2	Материалын түүвэр Таних тэмдэг	
3	ЦБУ-3	1-р давхрын халуун, хүйтэн, бохир усны шугамын	
4	ЦБУ-4	Цэвэр, бохир усны шугамын тойм байгуулалт	
5	ЦБУ-5	Бохир ус зайлуулж цэвэрлэх хувилбарууд	

Системийн үндсэн үзүүлэлт

д/д	Системийн нэр	Тооцооны зардал				Шаардагдах даралт /м/	Тайлбар
		м³/хон	м³/цаг	л/сек	галын үед л/сек		
1	Хүйтэн ус	0.70	0.30	0.20	-	10.0	
2	Халуун ус	0.30	0.25	0.2	-	-	
3	Бохир ус	1.0	0.35	0.3	-	-	

Зураг төслийн энэ хэсгийг барилга архитектурын хэсгийн даалгаврыг үндэслэн Барилга доторхи усан хангамж ариутгах татуурга БНБД 40-05-98-ийн дагуу хийж гүйцэтгэв.

Тус барилгад ахуйн усан хангамж болон бохир усны шугам сүлжээг төлөвлөсөн болно. Усыг зөөврөөр авч 0,9 м -ийн багтаамжтай усны саванд хадгалж, бага оврын насосоор шахаж хангана. Хүйтэн усны сав-1 усыг машинаар зөөвөрлөж хангахад зориулж төлөвлөв. Хүйтэн усны сав-2 ус түгээх байрнаас ус зөөж хангахад зориулж төлөвлөв. Халуун усыг 2 хувилбараар бэлтгэхээр тусгав. Үүнд:

а. Ариун цэврийн өрөөний дээд хэсэгт байрлуулсан эзэлхүүний ус халаагчаас
б. Барилгын дээвэр дээр байрлуулах нарны ус халаагчаар бэлтгэх болно.
Шугам сүлжээнд эрүүл ахуй, техникийн шаардлагад нийцэх хуванцар хоолойг угсарна.

Бохир усны шугам
Тус барилгаас бохир усыг 2 хувилбараар зайлуулахаар тусгав. а. Бохир усыг нэгдсэн 1 гаргалгаагаар зайлуулах, б. хар, саарал усаар нь салгаж зайлуулахаар тус тус төлөвлөв. Саарал усыг дулааны улиралд саванд хуримтлуулж зүлэг ногоо услахад ашиглана. Төлөрсөн бохир усны шугаманд холбогдох боломжгүй нөхцөлд хөрсний болон ойр орчмын байршлаас шалтгаалан бохир усны цооногтой, эсвэл талбай хангалттай нөхцөлд септик бүхий бие даасан энгийн цэвэрлэх байгууламжийг ашиглана.

3

Эрчим Хүчний Хэмнэлттэй Хувийн орон сууц №2				Цэвэр бохир ус			
<p>зураг төслийн "Цац суварга интернэшнл" ХХК</p>	Захирал		Материалын түүвэр	Масштаб			
	Инженер	Д.Мягмар		Үе шат	хуудаас	бүх хууд	
	Гүйцэтгэсэн	М.Бямбасүрэн		ЕГ шифр: TS 2009-150	А.3	ЦБУ-1	5
	Шалгасан	Д.Мягмар		2009 он			

Материалын түүвэр

д/д	Материалын тэмдэглэгээ	Материалын нэр	тоо шир	нэгж	жин	тайлбар
ХҮЙТЭН, ХАЛУУН УС						
1	H>60.0 м T>60°C	Хуванцар хоолой Ф15	5	м		
2		Хуванцар хоолой Ф15	5	м		дулаалгатай
3		Хуванцар хоолой Ф20	10	м		дулаалгатай
4		Хүйтэн усны насос Q=0.5м³/ц				— // —
5		W=0.4кВт H=10.0м	1	ш		— // —
6		Усны сав 1000x600x1500 (H)	1	ш		
7		Эзэлхүүны ус халаагч W=80л				
8		W=1.5кВт	1	ш		
9		Нарны ус халаагч W=120л	1	ш		
10		Угаагуурын холигч уян хоолойн				
11		хамт L=0.5м, 2 ширхэг	1	комп		
12		Дүшний холигч	1	ш		
13		Моикны холигч уян хоолойн				
14		хамт L=0.5м, 2 ширхэг	1	комп		
15		Хаалт Ф15	12	ш		
16		Хаалт Ф20	4	ш		
17		Үл буцах хаалт Ф15	1	ш		
БОХИР УС						
18		Бохирын хуванцар хоолой Ф100	15	м		
19		Бохирын хуванцар хоолой Ф50	8	м		
20		Өвдгөвч 90 Ф100	1	ш		
21		Өвдгөвч 90 Ф50	5	ш		
22		Ташуу гуравлагч ТК100*100	2	ш		
23		Дөрөвлөгч ТК50*50	1	ш		
24		Шулуун гуравлагч ТК50*50	4	ш		
25		Шулуун гуравлагч Ф100x50	1	ш		
26		Отвод135 Ф100\ ф50	4\ 4	ш		
27		Саарал усны сав V= 2.0 м³	1	ш		
28		Дүүжин насос Q=0.3м³/ц H=5.0м	1	ш		
29		Цэвэрлэгээ Ф100	2	ш		
30		Цэвэрлэгээ Ф50	1	ш		
31		Ревизь Ф100	1	ш		
32		Гал тогооны угаагуур	1	ш		

Материалын түүвэр /үргэлжлэл/

д/д	Материалын тэмдэглэгээ	Материалын нэр	тоо шир	нэгж	жин	тайлбар
33		Угаагуур	1	ш		
34		Жорлон	1	ш		
35		Дүш	1	ш		
36		Хаалт Ф 50	2	ш		



зург
төслийн
"Цац суварга
интернэшнл"
ХХК

Эрчим Хүчний Хэмнэлттэй Хувийн орон сууц №2

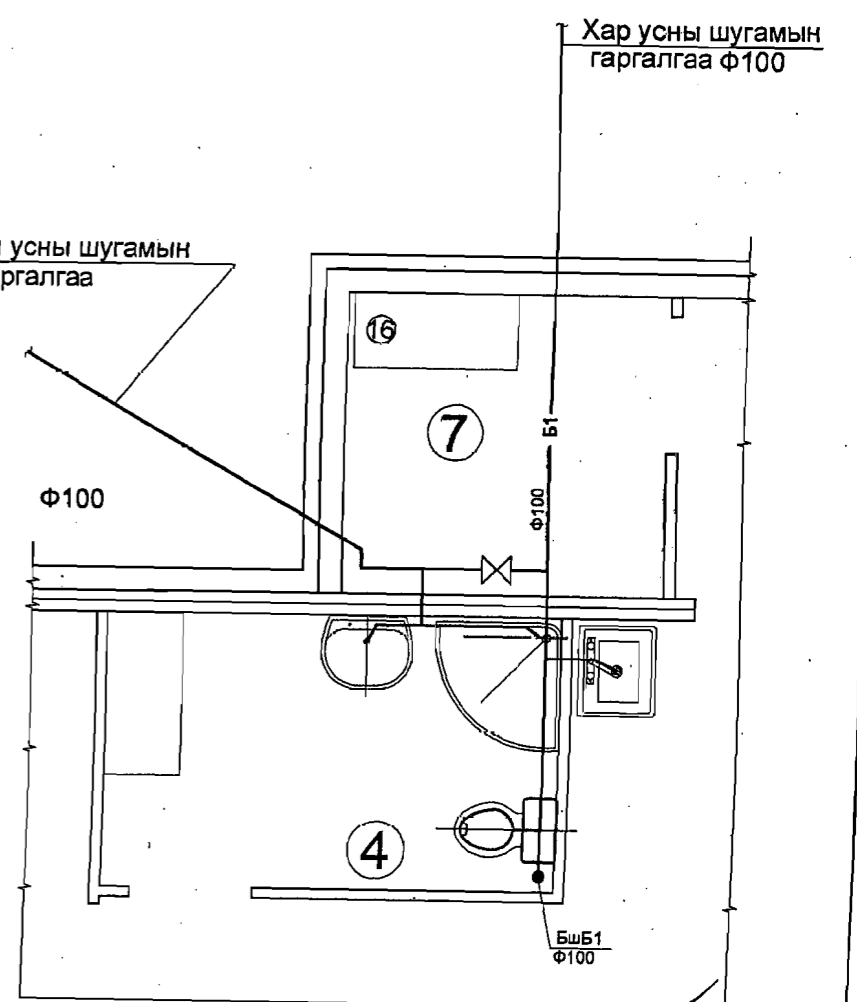
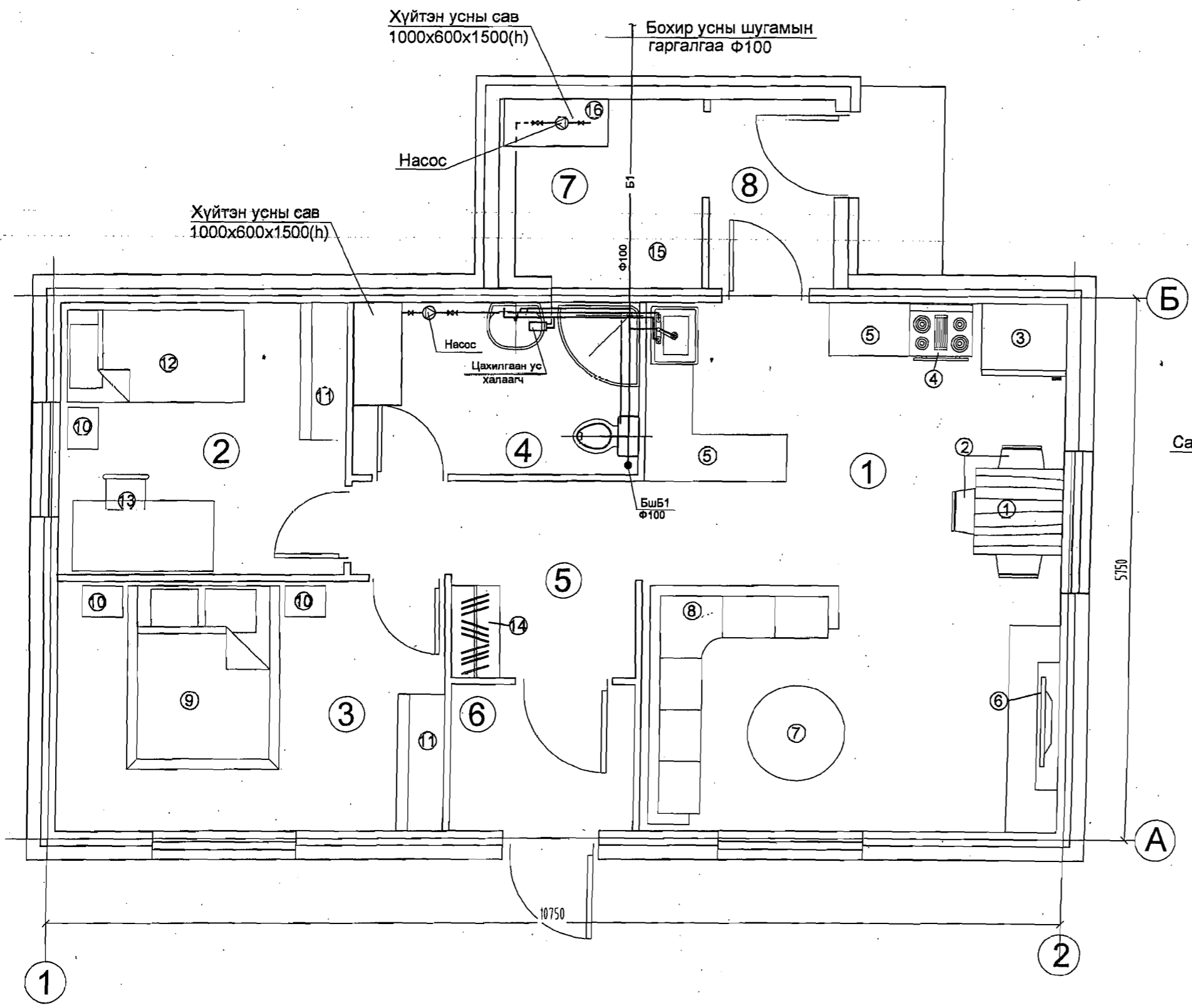
Захирал			Материалын түүвэр	Цэвэр бохир ус		
Инженер	Д.Мягмар	<i>[Signature]</i>	Материалын түүвэр	Масштаб		
Гүйцэтгэсэн	М.Бямбасүрэн	<i>[Signature]</i>		Үе шат	хуудас	бүх хууд
Шалгасан	Д.Мягмар	<i>[Signature]</i>	ЕГ шифр: TS 2009-150	А.3	ЦБҮ-2	5
				2009 он		

Цэвэр, бохир усны шугамын байгуулалт

Өрөөний тодорхойлолт

1. Гал тогоо зочны өрөө
2. Унтлагын өрөө
3. Унтлагын өрөө
4. Ариун цэврийн өрөө
5. Коридор
6. Гонх

Хар, саарал усны шугамын хэсэгчилсэн байгуулалт



УЛСЫН ЭКСПЕРТИЗ
 Эксперт №
 Гарын үсэг
 2009 он

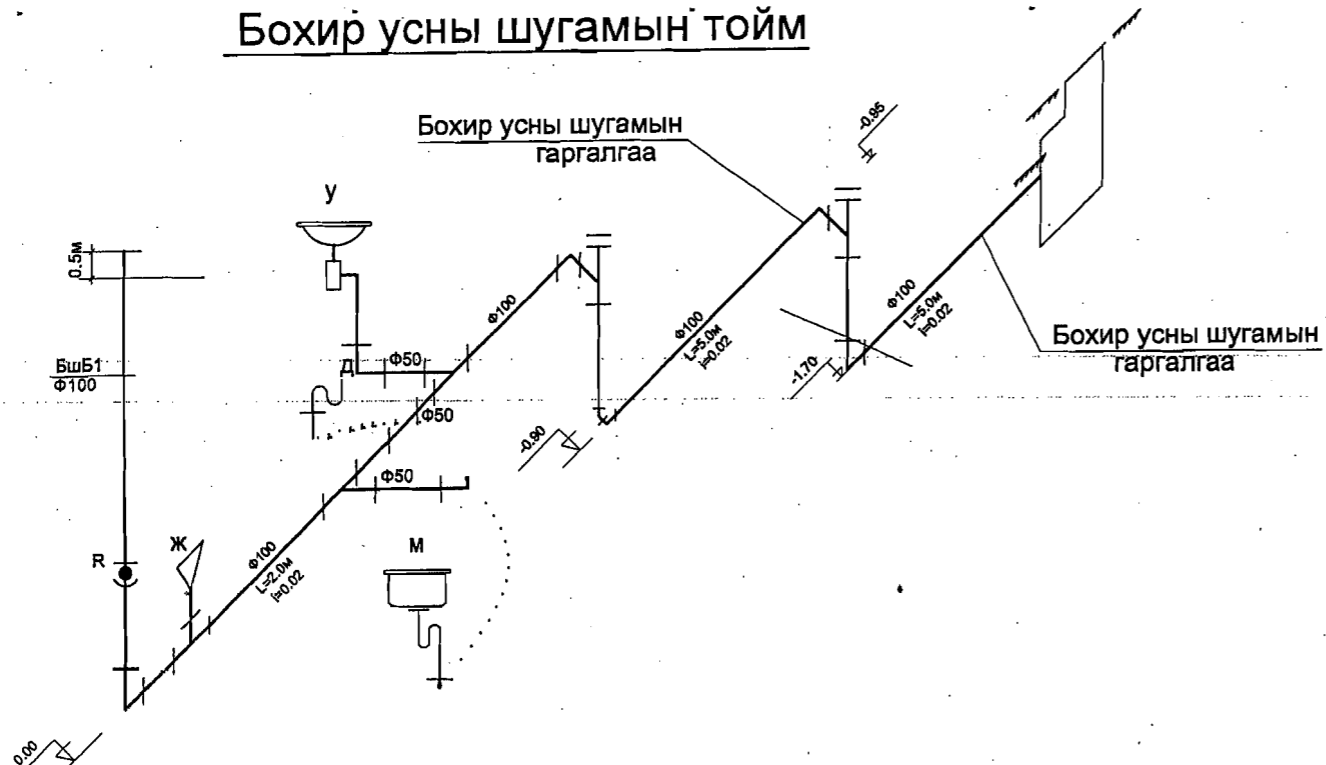
Тайлбар

Бохир усыг 2 хувилбараар зайлуулахаар төлөвлөв. 1. Нийт бохир усыг нэгтгэн зайлуулах, 2. Бохир усыг жорлон гал тогооны бохир ус (хар ус) -ыг тусад нь зайлуулж цэвэрлэхээр, душ угаагуурын усыг (саарал ус) тусад нь зайлуулж зүлэг мод услах машин угахад зориулав. Хүйтэний улиралд нэгтгэн зайлуулж болохоор төлөвлөв.

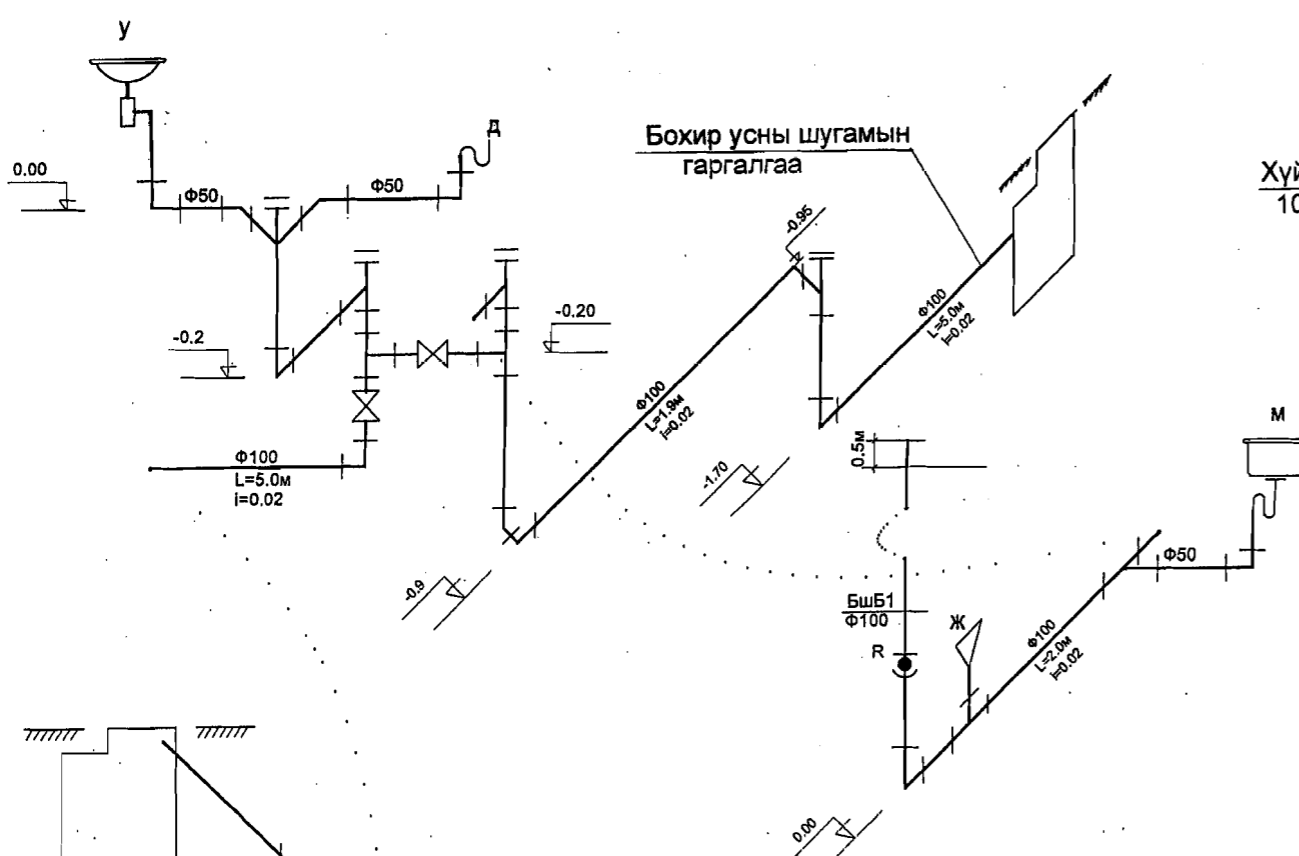


Эрчим Хүчний Хэмнэлттэй Хувийн орон сууц №2			Цэвэр бохир ус		
Захирал			Масштаб		
Инженер	Д.Мягмар	<i>[Signature]</i>	Үе шат	хуудас	бүх хууд
Гүйцэтгэсэн	М.Бямбасүрэн	<i>[Signature]</i>	А.3	ЦБУ-3	5
Шалгасан	Д.Мягмар	<i>[Signature]</i>	ЕГ шифр: TS 2009-160		
			2009 он		

Бохир усны шугамын тойм



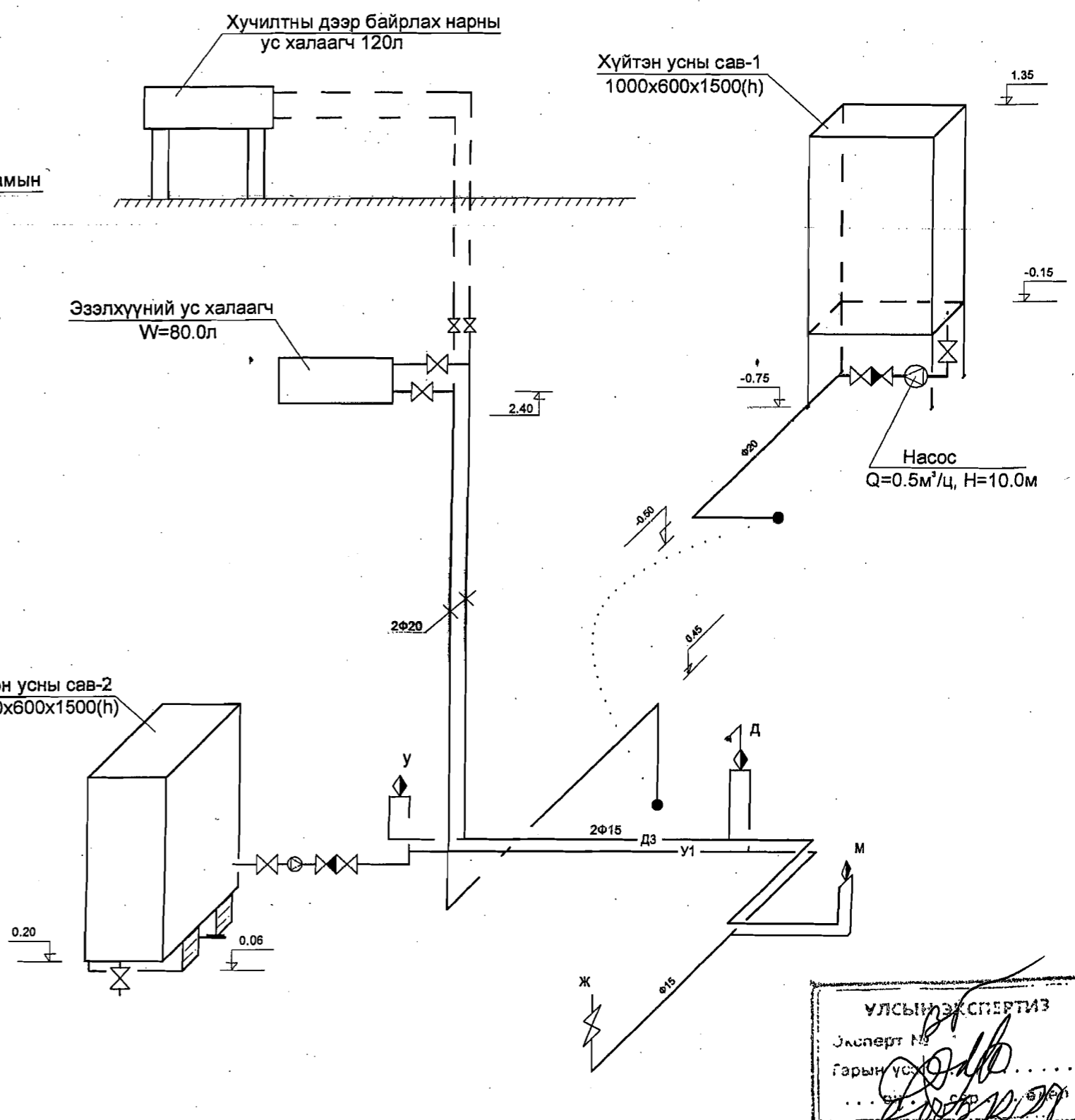
Хар, саарал усны шугамын тойм



Саарал усны хуванцар сав W=2.0 м³

Саарал усны шугамын гаргалгаа

Халуун, хүйтэн усны шугамын тойм



УЛСЫН ЭКСПЕРТИЗ
 Эксперт №
 Гарын үсэг

<p>зураг төслийн "Цац суварга интернэшл" ХХК</p>	Эрчим Хүчний Хэмнэлттэй Хувийн орон сууц №2			Цэвэр бохир ус		
	Захирал			Материалын түүвэр		
	Инженер	Д.Мягмар		Үе шат	хуудас	бүх хууд
	Гүйцэтгэсэн	М.Бямбасүрэн		А.3	ЦБУ-4	5
Шалгасан	Д.Мягмар	2009 он				
			ЕГ шифр: TS 2009-150			

**УСАН ХАНГАМЖ АРИУТГАХ ТАТУУРГЫН СИСТЕМИЙН.
ШИЙДЛИЙН ХУВИЛБАРУУД**

1	Шийдлийн хувилбар	Ашиглах нөхцөл	Давуу тал	Сул тал
Усан хангамжийн шийдэл				
1	Хувийн гүний худагтай байх	Гүний худаг гаргаж буй цэгийн эргэн тойронд 50м -ийн радиуст барилга байгууламж болон айлын нүхэн жорлон, муу усны цооног, цэвэрлэх байгууламж байхгүй байх.	Бусдаас хамааралгүй бие даасан усны эх үүсвэр. Усыг их хэмжээгээр нөөцлөх шаардлагагүй.	Бохирдол болон өвлийн улиралд хөлдөх магадлалтай
2	Усны машинаас ус авах	Ойр орчимд түгээх байр болон гүний худаггүй нөхцөлд.	-	Усыг их хэмжээгээр нөөцөлсний улмаас усны чанар муудах
3	Ус түгээх байрнаас ус зөөх	Гүний худаг гаргах боломжгүй нөхцөлд.	-	Ус зөөхөд цаг зарцуулна. Бохирдох магадлалтай. Байшинд байрлах усны нөөцийн саванд зөөж хийнэ.
Бохир ус зайлуулах шийдэл				
4	Бохир усны цооног	<ul style="list-style-type: none"> Эргэн тойронд айлууд ойрхон байралсан Хөрсний ус дээр, цэвдэг хөрстэй Цэвэр усны эх үүсвэр болон гол горхинд ойр нөхцөлд 	Байгаль орчинд сөрөг нөлөөгүй	Ашиглалтын зардал өндөр
5	Шүүрүүлэх худаг	Хөрсний усны түвшин 3.5м -ээс доор байх Хөрс нь хайрган хөрс байвал сайн Ойр орчимд айл байхгүй Орон сууцнаас 8м -ийн зайд байрлана.	Хийхэд хялбар бөгөөд ашиглалтын зардал багатай	Шавар хөрс байх нөхцөлд шүүрүүлэх хугацаа богинсоно. Лагийг цэвэрлэх шаардлагатай.
6	Септик, шүүрүүлэх худгийн хамт	Орон сууцнаас 5м -ийн зайд байрлана. Септикээс гарах усыг шүүрүүлэх худаг, шүүрүүлэх талбай зэрэг нэмэлт цэвэрлэгээ хийж зайлуулах боломжтой байх.	Бохир усыг бүрэн цэвэрлэх боломжтой. Анхны өртөг өндөр	Хийхэд мэргэжлийн зөвөлгөө шаардлагатай
7	Хар, саарал усыг салгаж төлөвлөх	Саарал усаар зүлэг ногоо услах	Септик, цооног, шүүрүүлэх худгийн ашиглалт уртсана. Эдгээрийн эзэлхүүн 3 дахин багасах боломжтой	Өвлийн улиралд саарал усыг ашиглах боломжгүй.

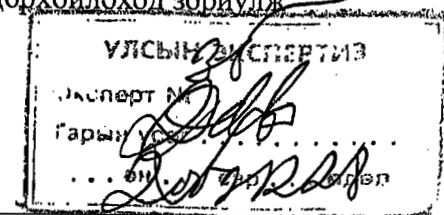
МАТЕРИАЛЫН ТҮҮВЭР

№	Төрөл	Материалын нэр	Нэгж	Тоо ширхэг	Тайлбар
Шүүрүүлэх худаг					
1	ПП10-1-20.10	Хучилтын хавтан	ш	1	
2	КС10-1-10.24	Төмөр бетон цагираг φ1000, н=900мм	ш	2	
3	КС7-1-10.02	Хүзүүвчний төмөр бетон цагираг Ф700	ш	1	
4	КС7-1-10.05	Ф700, Н=900мм	ш	1	
5		Хайрган суурь 500х500х500мм /h/		1	
6		Элсэн суурь 500х500х500мм /h/		1	
Септик, шүүрүүлэх худгийн хамт					
7		Үйлдвэрийн аргаар бэлтгэсэн хуванцар септик W=3м³	ш		
8		Цутгамал бетон септик W=3м³	ш		
9		Шүүрүүлэх худаг	ш		1-6 -ийн дагуу авна
Шүүрүүлэх талбай:					
10		а.Хуванцар хоолой Ф100мм	м	60	
11		б.Хайрган хөрс	м³	10.8	
12		в.Элсэн хөрс	м³	18	
13					
14					

ТАЙЛБАР:

Тухайн орон сууцыг барих газрын байрлал болон хөрсний нөхцлөөс хамааруулан дээрхи хувилбаруудаас сонгож бохир усыг зайлуулах аргаа сонгож газар дээр нь тохируулан хийнэ.

Бохир усыг зайлуулах болон цэвэрлэх ойролцоо төсөвт өртгийг тодорхойлоход зоривулж ойролцоо материалын орцыг тодорхойлж тусгав.



<p>зург төслийн "Цац суварга интернэшнл" ХХК</p>	Эрчим Хүчний Хэмнэлттэй Хувийн орон сууц			Цэвэр бохир ус		
	Захирал			Бохир ус зайлуулж цэвэрлэх хувилбарууд		
	Инженер	Д.Мягмар		Масштаб		
	Гүйцэтгэсэн	М.Бямбасүрэн		Үе шат	хуудас	бүх хууд
Шалгасан	Д.Мягмар		ЕГ шифр: TS 2009-150	А.3	ЦБУ-5	5
				2009 он		

Зургийн бүрдэл

Д/д	Хуудасны марк	Нэр	Тайлбар
1	ХТ-1	Зургийн бүрдэл, Тайлбар, Үндсэн үзүүлэлт.	
2	ХТ-2	Материалын түүвэр, Таних тэмдэг	
3	ХТ-3	Хүчит төхөөрөмжийн байгуулалт	
4	ХТ-4	Аянга хамгаалалтын байгуулалт	
5	ХТ-5	Аянга хамгаалалтын байгуулалт /огтлол/	
6	ДГ-1	Гэрэлтүүлэгчийн маяг, Айлын самбарны тооцооны тойм	
7	ДГ-2	Дотор гэрэлтүүлгийн байгуулалт.	

Үндсэн үзүүлэлт.

Д/д	Үзүүлэлтийн нэрүүд	Хэмжих нэгж	Горолт
1	Сүлжээний хүчдэл	Вольт	380/220
2	Хэвийн нийт чадал	кВт	11.0
3	Тооцооны нийт чадал	кВт	11.0
4	Тооцооны нийт гүйдэл	А	50
5	Хүчдлийн максимум алдагдал	%	1.5

Тайлбар

Эрчим хүчний хэмнэлттэй орон сууцны барилгын цахилгааны хэсгийн ажлын зураг төслийг хийж гүйцэтгэхдээ барилга архитектур, технологийн даалгаврыг үндэслэн орон сууц, олон нийтийн барилгын цахилгаан тоног төхөөрөмжийг төлөвлөх ба угсрах БД43-102-07 болон цахилгаан төхөөрөмж байгууламжийн дүрэм БД43-101-03-ын дагуу хийж гүйцэтгэв.

Цахилгаан хангамж.

Цахилгаан хэрэглэгчид нь цахилгаан хангамжийн найдвартай ажиллагааны III зэрэгт орох учир дан кабель шугамаар тэжээнэ.

Айлын самбар

Айлын самбарыг хелийн өрөөнд далд байрлуулсан. Цахилгаан эрчим хүчний тооцоог самбарт тавьсан идэвхит чадлын тоолуурын нийлбэрээр тооцно. Айлын самбарт тэжээлийн шугам, гэрэлтүүлгийн сүлжээг хамгаалах зорилгоор ВН-32, ВА-47-29, ВА-47-100, АД-12 маягийн хамгаалах төхөөрөмжүүд төлөвлөв.

Тэжээлийн ба группын шугам.

Гэрэлтүүлгийн группийн шугамд ПВ 3-660 утсыг пластмассан хоолойд сүвлэж тааз болон ханаар гипсний ард далд пластмассан хоолойд сүвлэж далд тавина. Розеткуудийн группийн шугамд ПВ 3-660 утсыг хана болон шалаар пластмассан хоолойд сүвлэж далд тавина. Энэхүү барилга дүндэн байшин учир цахилгааны утас сүвлэж байгаа пластмассан хоолойг өндөр температурт халдаггүй, сайн чанарын пластмассан хоолойгоор хийж гүйцэтгэх хэрэгтэй.

Дотор гэрэлтүүлэг.

Гэрэлтүүлгийн сүлжээний хүчдэл 220В.

Гэрэлтүүлэгчдийг өрөөний нөхцлөөс хамааруулан сонгож авсан болно. Ажлын байрны гэрэлтүүлэгт зориулан штепсель залгуур тоноглоно.

Айлын унтраалгуудыг шалнаас 1.7 м-ийн өндөрт байрлуулна, розеткуудыг 0.3-0.8м-ийн өндөрт тоноглоно.

Хүчит төхөөрөмж

Хүчит төхөөрөмжийн цахилгаан хэрэглэгчдэд айлын тоолууртай хайрцаг, цахилгаан тоног төхөөрөмж орно Утас, хоолойн хөндлөн огтлолыг самбарын тооцооны бүдүүвчээс үз!

Газардуулга ба аянга хамгаалалт

Уг барилга төмөр дээвэртэй учир дээврийн периметрийн дагуу 8мм-ийн бөөрөнхий утсаар аянгын гүйдэл хүлээн авах торыг татаж торны зангилаа уулзваруудыг гагнаж өгнө. Аянгын гүйдэл дамжуулагчийг 40*4мм-ийн туузан төмрөөр хийж барилгын периметрийн дагуу 25м тутамд буулгаж, гадна газардуулын босоо электродтой холбож өгнө. Газардуулгын эсэргүүцэл нь

4 Ом-оос хэтэрсэн тохиолдолд нэмэлт электрод зоож өгөх шаардлагатай.


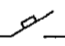


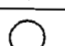

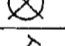
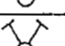
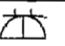

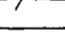
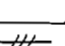

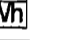


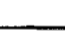
Бүх угсралтын ажлыг БД43-101-03, БНБД-3.05.06.90ын дагуу хийж гүйцэтгэвэл зохино.

"Голомт-Оргөө" ХХК	Эрчим Хүчний Хэмнэлттэй Хувийн орон сууц №2			ХТ-1		
	Инженер Гүйцэтгэсэн	Ц. Батчимэг Б. Баянтүмэн		Зургийн бүрдэл, Тайлбар, Үндсэн үзүүлэлт.	Үе шат	Хуудас
У:312269			ТГ шифр: Т8 2009-150	А3	1	7
			ТГ шифр: -/2009			2009

Материалын түүвэр

д/д	Нэр	Маяг	Хэм нэгж	Тоо	Тайлбар	23	Гэрэл тогтоогч дэгээ	ш	12
1	Хувийн орон сууцны оролтын самбар IP>30 600*500*166мм а/ Оролтонд: Цэнэг шавхагч ОПС1-D/2 - 1ш Ачаалал таслагч ВН-32 2P 63А -1ш Идэвхит чадлын тоолуур EA 10RTL-3 220в. -1ш ВА47-100 63А 2P -1ш б/ Шугаманд: ВА47-29 2P 16А -3ш АД-12 2P 32А 30МА -1ш АД-12 2P 25А 30МА -3ш АД-12 2P 20А 10МА -1ш	ХОСОС -МХИ	КОМ	1	АС	24	Бөөрөнхий ган төмөр 8мм	М	50
						25	Булан төмөр 50*50*5мм	М	18
						26	Туузан төмөр 40*4мм	М	25
						2	3х 60 Вт чадалтай Флюоресцент ламптай таазанд тоноглох гэрэлтүүлэгч	L1	КОМ
3	1х100 Вт чадалтай улайсах чийдэнтэй ус чийгнээс хамгаалагдсан хананд тоноглох гэрэлтүүлэгч	L2	КОМ	2					
4	1х100 Вт чадалтай улайсах чийдэнтэй ус чийгнээс хамгаалагдсан таазанд тоноглох гэрэлтүүлэгч	L3	КОМ	5					
5	1*18Вт чадалтай фл юресциент чийдэн бүхий ус чийгнээс хамгаалагдсан хананд тоноглох гэрэлтүүлэгч IP-44	L4	КОМ	1					
6	Ердийн нэг туйлт унтраалга 250В.16А	U1	Ш	4					
7	Мөн хоёрлосон унтраалга 250В.16А	U2	Ш	4					
8	Мөн хоёрлосон хамгаалагдсан унтраалга 250В.16А	U3	Ш	1					
9	1 байртай газардуулгын контакттай штепсель залгуур 250В.15А	R1	Ш	1					
10	2 байртай газардуулгын контакттай штепсель залгуур 250В.15А	R2	Ш	10					
11	Хамгаалагдсан газардуулгын контакттай штепсель залгуур 250В. 25А	R3	Ш	4					
12	Газардуулгын сэрээтэй тавих 1 туйлт розетка /плитка/ 250В. 25А	R4	Ш	1					
13	Далд утас салбарлах хайрцаг		Ш	8					
14	Унтраалга розетка далд тавих хайрцаг		Ш	23					
15	2.5 мм.кв хөндлөн огтлолтой зэс голтой утас	ПВ 3-660	М	300					
16	4 мм.кв хөндлөн огтлолтой зэс голтой утас	ПВ 3-660	М	20					
17	Пластмассан хоолой ф15 3м		Ш	40					
18	Пластмассан хоолой тогтоогч ф15		Ш	120					
19	Пластмассан хоолойны гуравлагч, өнцөглөгч ф15		Ш	60					
20	Пластмассан хоолой ф25 3м		Ш	3					
21	Пластмассан хоолой тогтоогч ф25		Ш	9					
22	Пластмассан хоолойны гуравлагч, өнцөглөгч ф25		Ш	6					

Таних тэмдэг

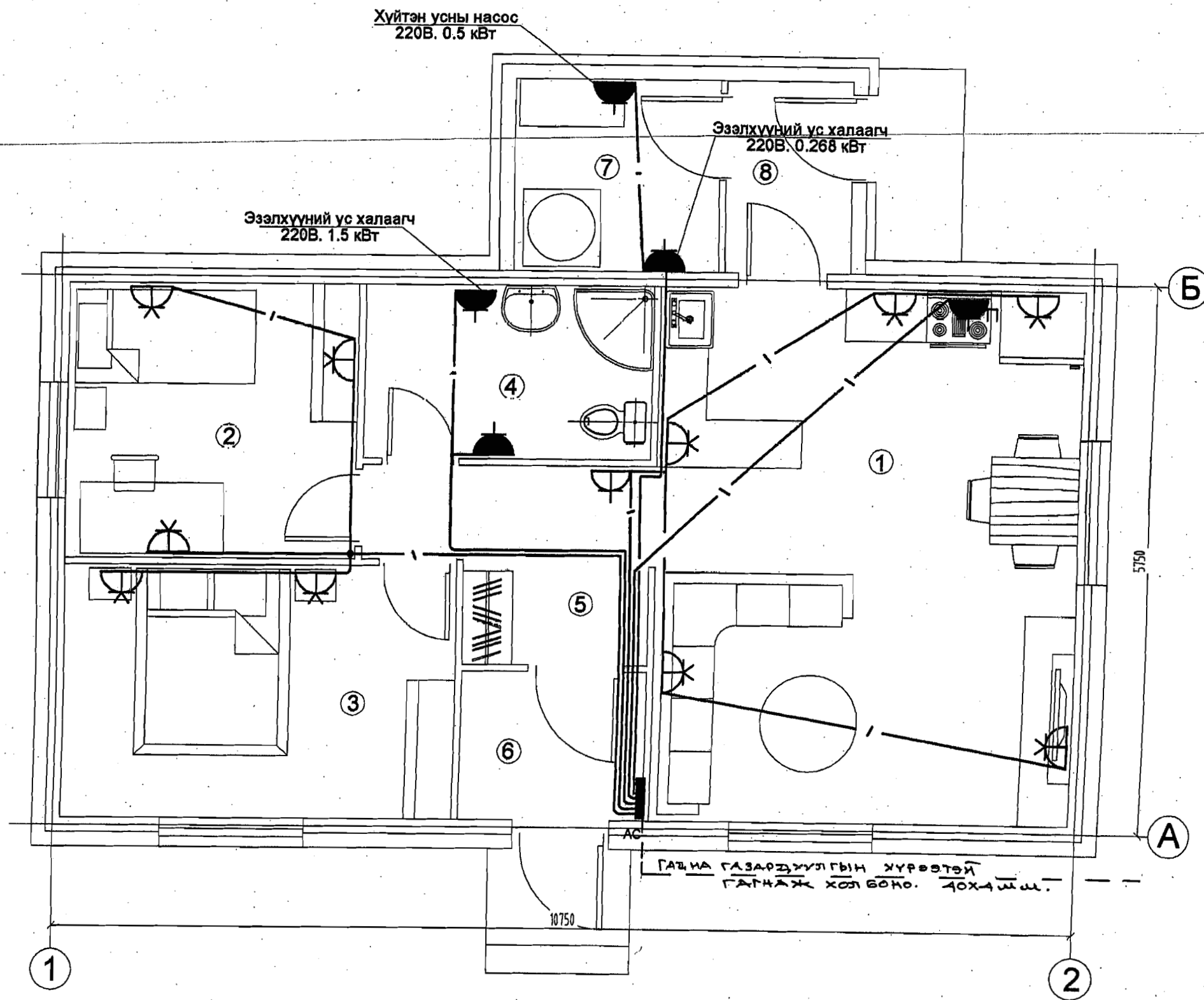
Маяг	Нэр
	Айлын самбар
	Автомат таслуур
	Дифференциаль таслуур
	Өдрийн гэрэлтүүлэгч 4x18W,
	Хананд тавих гэрэлтүүлэгч. 1*100W.
	Таазанд тавих дугуй гэрэлтүүлэгч. 1*100W.
	Таазнаас зүүх гэрэлтүүлэгч /люстр/
	Таазнаас зүүх гэрэлтүүлэгч
	1-туйлт далд тоноглох ердийн унтраалга
	2-туйлт далд тоноглох хоёрлосон унтраалга
	Ил тавих 2 туйлт газардуулгатай штепсель залгуур
	Газардуулгын контакттай усны хамгаалалттай залгуур
	Тэжээлийн утас / шал болон таазаар
	Тэжээлийн утас / ханаар /
	Утасны тоо
	Утас салбарлах хайрцаг
	Wh: ИДЭВХИТ ЧАДЛЫН ЭЛЕКТРОН ТООЛУУР

"Голомт-Өргөө" ХХК	Эрчим Хүчний Хэмнэлттэй Хувийн орон сууц №2			ХТ-2
	Инженер	Ц. Батчимэг	Материалын түүвэр, Таних тэмдэг	Үе шат
Гүйцэтгэсэн	Б. Баянтүмэн	ТГ шифр: TS 2009-150	Хуудас	Бүжиг
У:312269		ТГ шифр: -/2009	А3	7

Хүчит төхөөрөмжийн байгуулалт

M1:50

ӨРӨӨНИЙ ТОДОРХОЙЛОЛТ



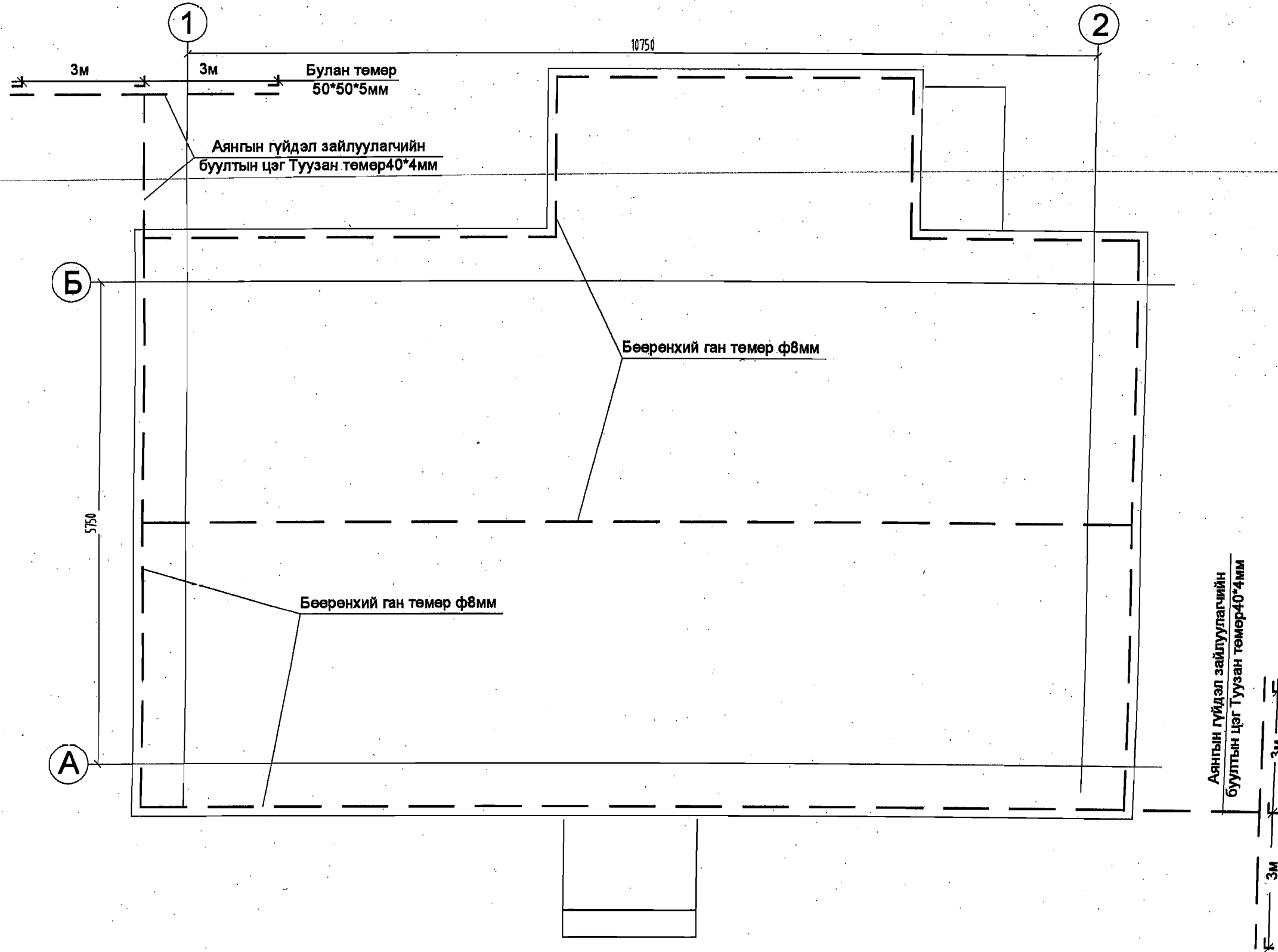
Д/Д	ӨРӨӨНИЙ НЭР	ТАЛБАЙ М2
1	2	3
1.	Өдрийн өрөө	24.7
2.	Унтлагын өрөө	8.78
3.	Унтлагын өрөө	10.55
4.	Ариун цэврийн өрөө	5.46
5.	Коридор	5.23
6.	Хөлийн өрөө	2.99
7.	Тогооны өрөө	4.26
8.	Тамбур	2.60

83
 УЛСЫН ЭКСПЕРТИЗ
 Эксперт №
 Гарын үсэг
 2009. сар 2. өдөр

"Голомт-Өргөө" ХХК	Эрчим Хүчний Хэмнэлттэй Хувийн орон сууц №2			ХТ-3		
	Инженер	Ц. Батчимэг	<i>[Signature]</i>	Хүчит төхөөрөмжийн байгуулалт		
Гүйцэтгэсэн	Б. Баянтүмэн	ЕГ шифр: TS 2009-150		Үе шат	Хуудас	Бүх хуудас
У:312269			ТГ шифр: -/2009	A3	3	7

Аянга хамгаалалтын байгуулалт

M1:50

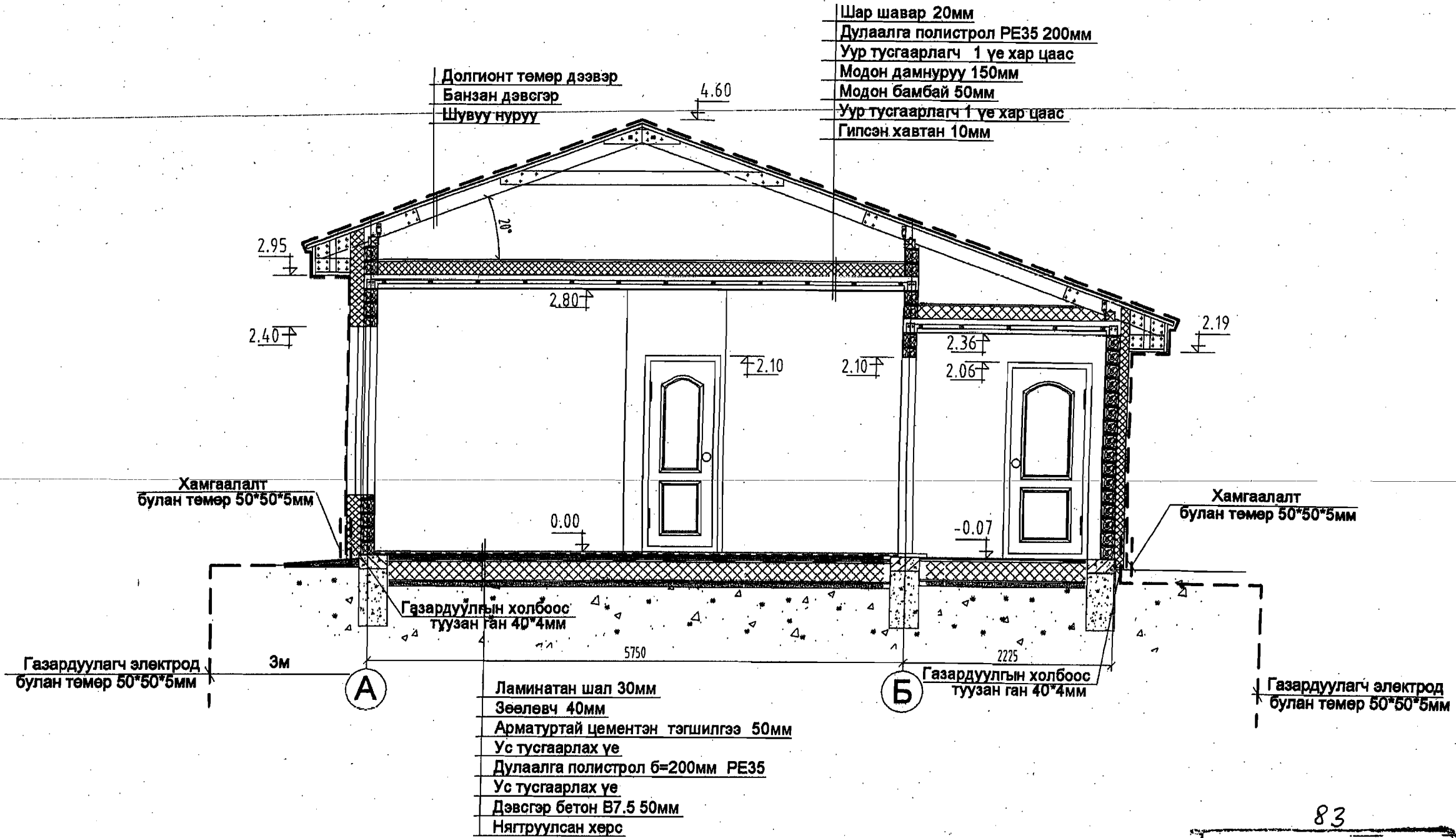


УЛСЫН ЭКСПЕРТ: 13
 Гарын үсэг: *[Signature]*
 2009.12.28

"Голомт-Өргөө" ХХК	Эрчим Хүчний Хэмнэлттэй Хувийн орон сууц №2			ХТ-4		
	Инженер	Ц. Батчимэг	<i>[Signature]</i>	Аянга хамгаалалтын байгуулалт		
Гүйцэтгэсэн	Б. Баянтүмэн	Б. Баянтүмэн		Үе шат	Хуудас	Бүх хуудас
У:312269			ЕГ шифр: TS 2009-160	A3	4	7
			ТГ шифр: - /2009			

Аянга хамгаалалтын байгуулалт /огтлол 1-1/

M1:50



83

УЛСЫН ЭКСПЕРТ



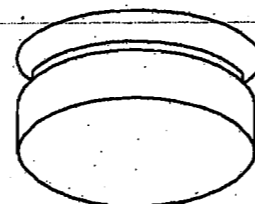
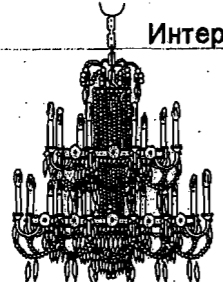


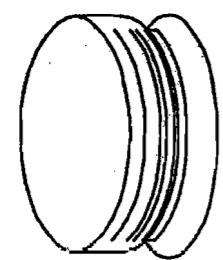
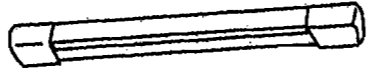
Эксперт *[Signature]*

арын үсэг

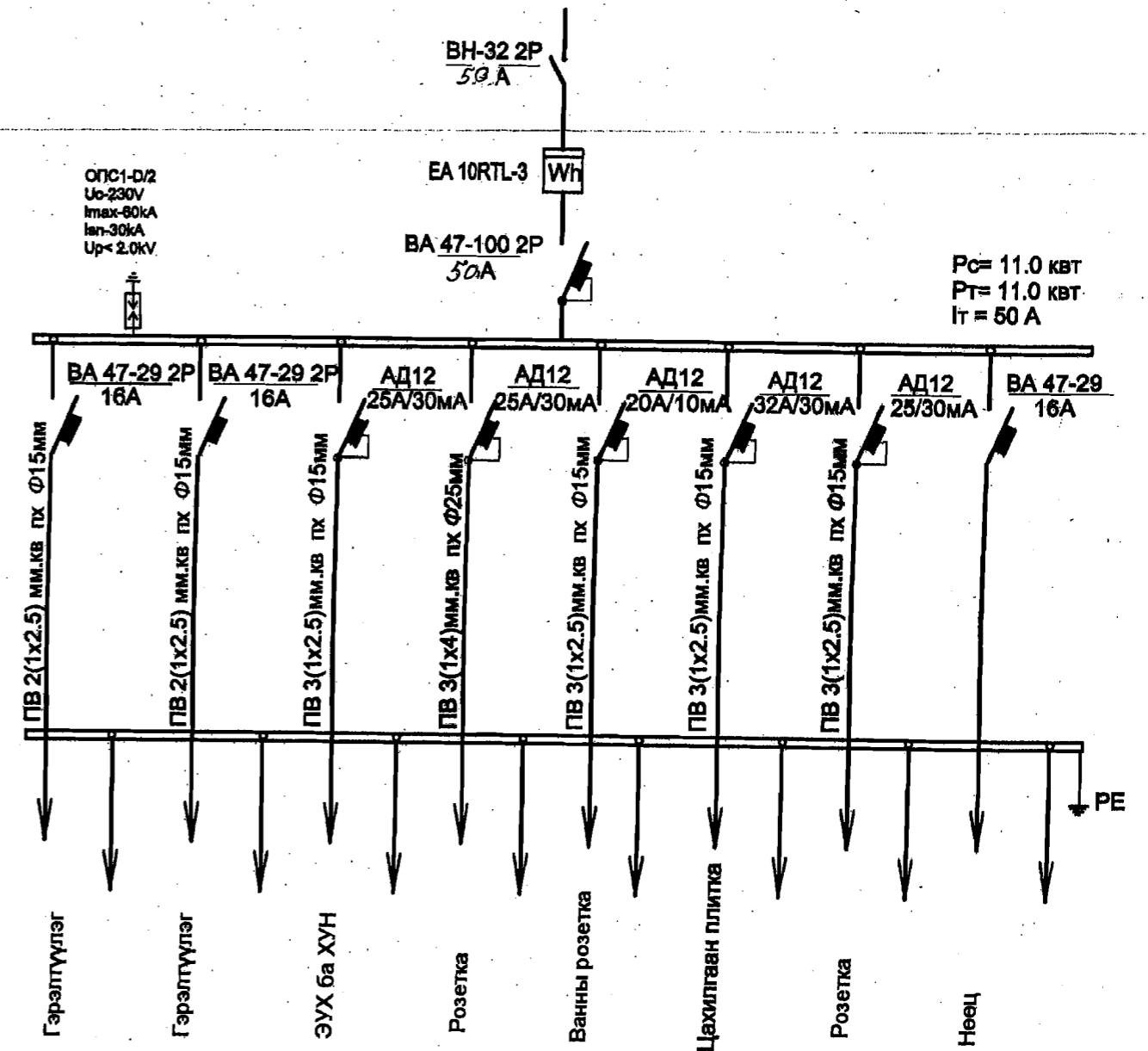
2009. 04.21. 209

"Голомт-Өргөө" ХХК	Эрчим Хүчний Хэмнэлттэй Хувийн орон сууц №2			ХТ-5		
	Инженер	Ц. Батчимэг	<i>[Signature]</i>	Аянга хамгаалалтын байгуулалт /огтлол/		
	Гүйцэтгэсэн	Б. Баянтүмэн		Ур шат	Хуудас	Бүх хуудас
У:312269			ЕГ шифр: TS 2009-150	А3	5	7
			ТГ шифр: -/2009			2099

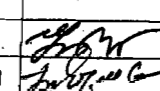
Гэрэлтүүлэгчийн маяг

L-1 Флорисцент 5*60 Вт		L3 - НПО-22 1*100 Вт.	
Интерьерээр шийднэ.			
			
ФЛОРИСЦЕНТ ГЭРЭЛТҮҮЛЭГЧ		УЛАЙСАХ ГЭРЭЛТҮҮЛЭГЧ	
ТААЗАНД ТОНОГЛОХ		ТААЗАНД ТОНОГЛОХ	
ШИЛЭН ЦАГААН БҮРХҮҮЛТЭЙ		ХӨНГӨН ЦАГААН БҮРХҮҮЛТЭЙ	
ХАМГААЛАЛТ IP-20		ХАМГААЛАЛТ IP-20	
L2 - НПБ-1107 1*100Вт.		L4 - ЛПО16 1*18Вт.	
			
УЛАЙСАХ ГЭРЭЛТҮҮЛЭГЧ		ФЛОРИСЦЕНТ ГЭРЭЛТҮҮЛЭГЧ	
ХАНАНД ТОНОГЛОХ		ХАНАНД ТОНОГЛОХ	
УС ЧИЙГНЭЭС ХАМГААЛАГДСАН		УС ЧИЙГНЭЭС ХАМГААЛАГДСАН	
ХӨНГӨН ЦАГААН БҮРХҮҮЛТЭЙ		ХӨНГӨН ЦАГААН БҮРХҮҮЛТЭЙ	
ХАМГААЛАЛТ IP-20		ХАМГААЛАЛТ IP-44	

Айлын самбарын тооцооны тойм/ ХОСОС-МХИ/

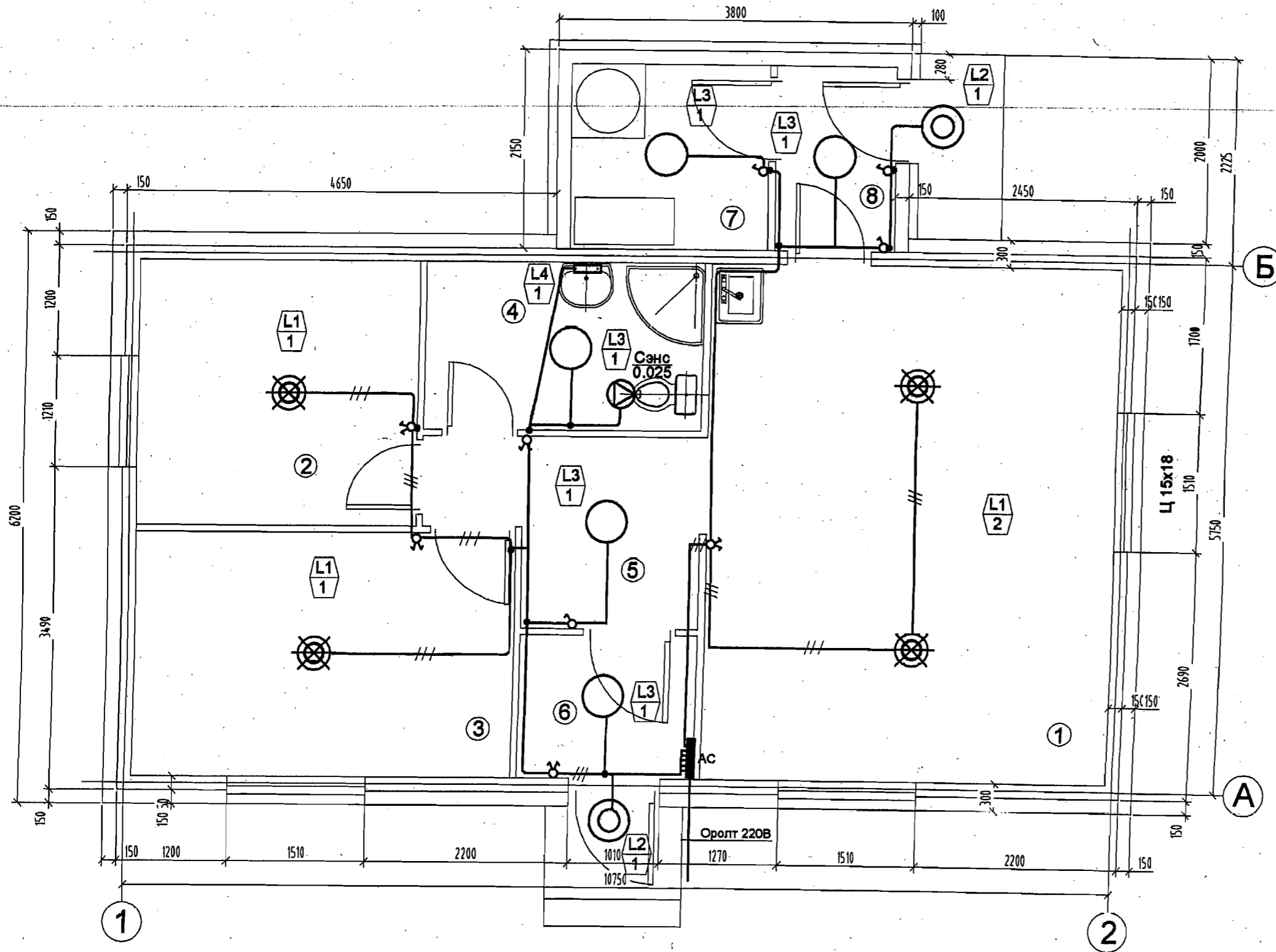


83
 УЛСЫН ЭКСИ.ЭР...
 ...
 ...
 ...

"Голомт-Өргөө" ХХК	Эрчим Хүчний Хэмнэлттэй Хувийн орон сууц №2			ДГ-1		
	Инженер	Ц. Батчимэг		Гэрэлтүүлэгчийн маяг, Айлын самбарны тооцооны тойм		
	Гүйцэтгэсэн	Б. Баянтүмэн		Үе шат	Хуудас	Бүх хуудас
У:312289			ЕГ шифр: ТS 2009-150	А3	6	7
			ТГ шифр: -/2009			2009

Дотор гэрэлтүүлгийн байгуулалт

M1:50



ӨРӨӨНИЙ ТОДОРХОЙЛОЛТ

Д/Д	ӨРӨӨНИЙ НЭР	ТАЛБАЙ М2	Гэрэлтэлт Люкс
1	2	3	4
1.	Өдрийн өрөө	24.7	100
2.	Унтлагын өрөө	8.78	75
3.	Унтлагын өрөө	10.55	75
4.	Ариун цэврийн өрөө	5.46	30
5.	Коридор	5.23	30
6.	Хелийн өрөө	2.99	30
7.	Тогооны өрөө	4.26	30
8.	Тамбур	2.60	30

83
 УЛСЫН ЭКСПЕРТ
 ...
 арын үсэг ...
 ... он ... сар ... өдөр
 2009-12-28

"Голомт-Өргөө" ХХК	Бичим Хүчний Хэмнэлттэй Хувийн орон сууц №2			ДГ-2		
	Инженер	Ц. Батчимэг	Дотор гэрэлтүүлгийн байгуулалт.	Үе шат	Хуудас	Бүх хуудас
Гүйцэтгэсэн	Б. Баянтүмэн	ЕГ шифр: TS 2009-150		A3	7	7